

EAN: 6414150077302
static.oras.com/7470X

Oras Nova termostaadiga dušisegisti

281205/2 eksentrikliidespaar
 203504/2 peiteäärikpaar
 7470 korpus

NB! Kuum vesi paremalt, külm vesi vasakult poolt

- Dušilahendused
- Termostaatsegisti
- Seinapealne paigaldus
- Kroom
- Temperatuuriseadekahv, Veevooluhulga seadekahv
- Eco flow veevooluhulga kontroll
- Turvapiiraja (38°C), Fikseeritav veetemperatuur
- Termostaat automaatseks temperatuuri seadmiseks, Prügipüüdur(id), Tagasilöögiklapid, Keraamiline ventiil
- Eksentrikliides(ed), Vastupidised soe/külm veeühendused, Peiteäärikud, Sulgventiilid

Tehnilised andmed

Vooluhulk

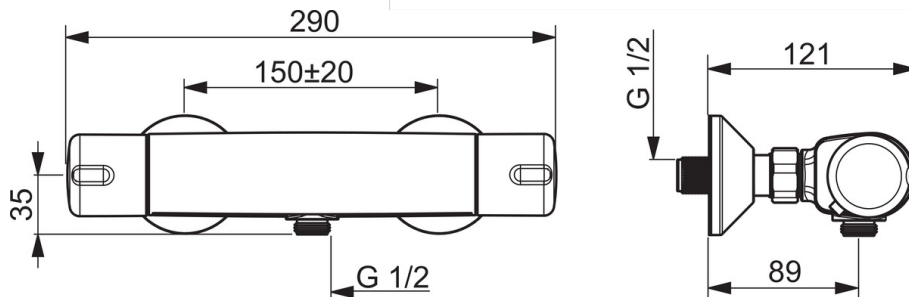
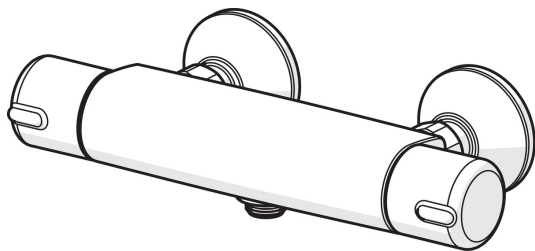
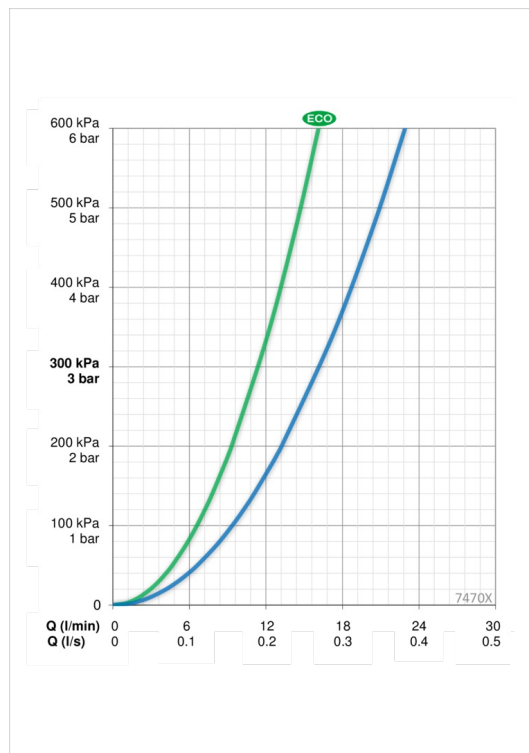
Veekulu säästurežiimil survel 300 kPa	0.19 l/s
Vooluhulk 300 kPa	0.27 l/s
Rõhukadu vooluhulgal (0.2 l/s)	165 kPa

Tehnilised omadused

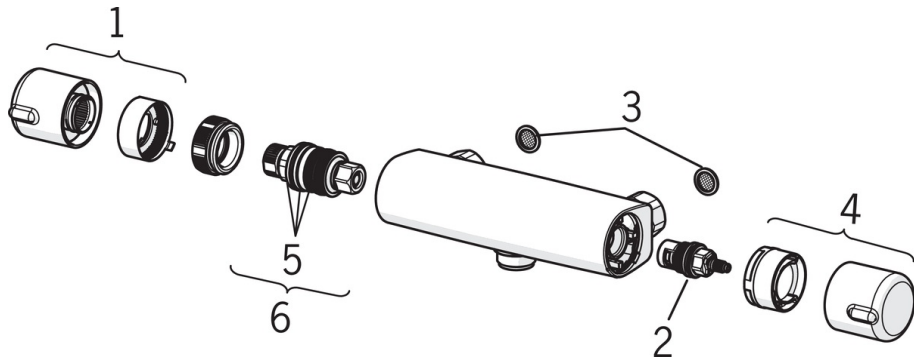
Kuum vesi	max. +80°C
Kasutusurve	100 - 1000 kPa
Ühenduse mõõt	G1/2
Paigalduslaius	cc150 mm
Materjal	Messing

Määrused

EN standard	EN 1111
Hääleklass	I (ISO 3822) Oras lab.



Varuosad



SP7470U

	Nimetus	Kood
01	Temperatuuriseadekahv	602431V
02	Kasutusventiil	109898
03	Prügipüüdurid (2tk), G1/2, DN15	198094/2
03	Prügipüüdurid, G3/4, DN20	178375V
04	Veevooluhulga seadekahv	602430V
05	O-tihendikomplekt	178796V
06	Termostaat/seadeosa	178780V