



Termostaattinen suihkuhana.

Tulovedet ristiinkytketty.

Lämmönsäätökahvassa on lämpötilanrajoitin, joka voidaan ohittaa nappia painamalla. EcoFlow -virtaamasaadin. Hanassa on roskasihdit ja yksisuuntaventtiilit.

- Suihku
- Termostaattinen
- Seinäasennus
- Kromi
- Lämmönsäätökahva, Määränsäätökahva
- Eko-virtaustoiminto
- Turvanappi 38°C:n kohdalla, Lämpötilansäädön lukitusmahdollisuus
- Termostaattinen säätöosa, Roskasiivilä, Yksisuuntaventtiilit, Keraaminen käyttöventtiili virtaamansäädölle
- Käännetty kylmä/kuuma vesikytkentä

## Tekniset tiedot

### Virtaamatiedot

Ekovirtaama 300 kPa	<b>0.19 l/s</b>
Virtaama 300 kPa	<b>0.27 l/s</b>
Painehäviö virtaamalla (0.2 l/s)	<b>165 kPa</b>

### Tekniset ominaisuudet

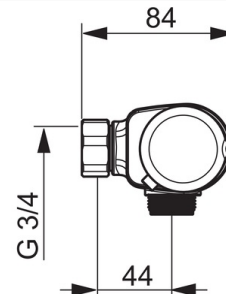
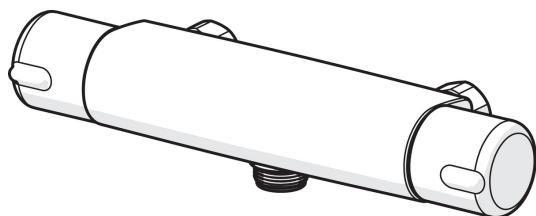
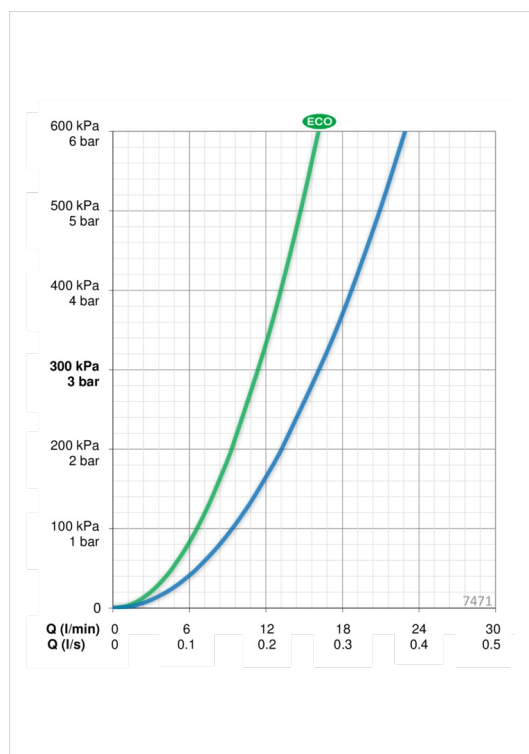
Lämmin vesi	<b>max. +80°C</b>
Käyttöpaine	<b>100 - 1000 kPa</b>
Liitännäskoko	<b>G3/4</b>
Asennusleveys	<b>cc150 mm</b>
Materiaali	<b>Messinki</b>

### Määräykset

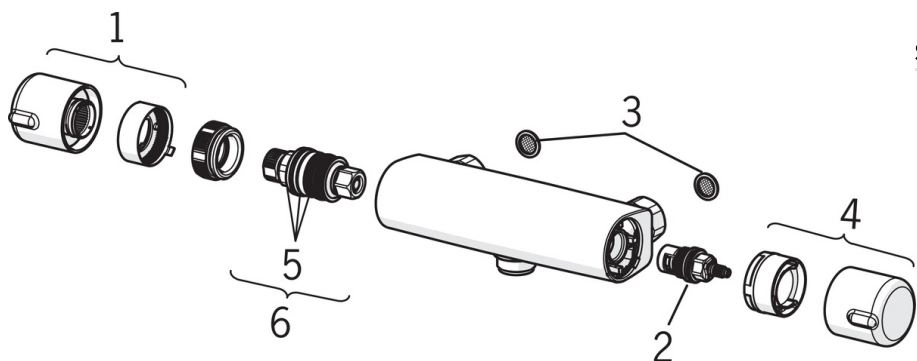
EN standardi	<b>EN 1111</b>
Ääniluokka	<b>I (ISO 3822) Oras lab.</b>

### Tyypin hyväksynnät

STF sertifikaatti	<b>VTT-RTH-00085-17</b>
-------------------	-------------------------



## Varaosat



### SP7470U

Nimi	Koodi	LVI
01 Lämmönsäätökahva	602431V	6420572
02 Käyttöventtiili	109898	6421506
03 Roskasiivilät, G1/2, DN15	198094/2	6422063
03 Sihttiiviste, G3/4, DN20	178375V	6422179
04 Määränsäätökahva	602430V	6420571
05 O-rengassarja	178796V	6421003
06 Termostaattinen säätöosa	178780V	6421004