



Dušas termostata jaucējkrāns. Karstā ūdens piedāvā labajā pusē. Temperatūras regulēšanas rokturis aprīkots ar temperatūras ierobežojošu pogu, iestatīta uz 38°. Plūsmas kontroles rokturis ar Eko plūsmas kontroli. Aprīkots ar dubļu filtriem un vienvirziena vārstiem.

- Duša
- Termostata
- Sienas montāža
- Hroms
- Temperatūras kontroles rokturis, Plūsmas kontroles rokturis
- Eko plūsmas kontrole
- Pretaplaucēšanās aizsardzība pie 38°C, Temperatūras iestatījums ir fiksējams
- Termostata kasete automātiskai temperatūras kontrolei, Dubļu filtrs (-i), Pretvārsts (-i), Keramiskais ventilis
- Reversais aukstā / karstā ūdens pieslēgums

Tehniskie dati

Plūsma

| | |
|----------------------------|-----------------|
| Eco-plūsma pie 300 kPa | 0.19 l/s |
| Ūdens plūsma pie 300 kPa | 0.27 l/s |
| Spiediena zudumi (0.2 l/s) | 165 kPa |

Tehniskās īpašības

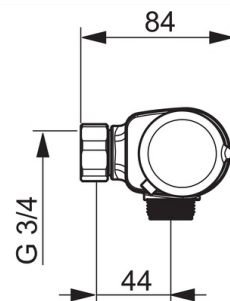
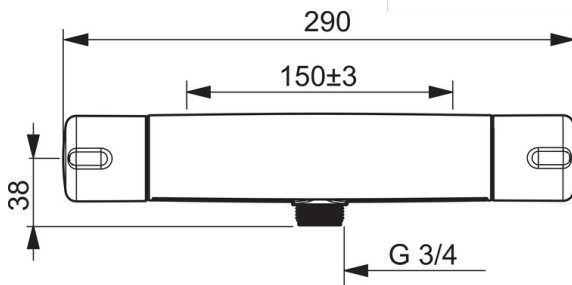
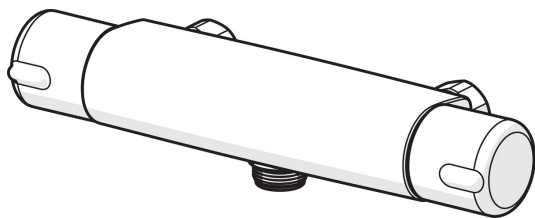
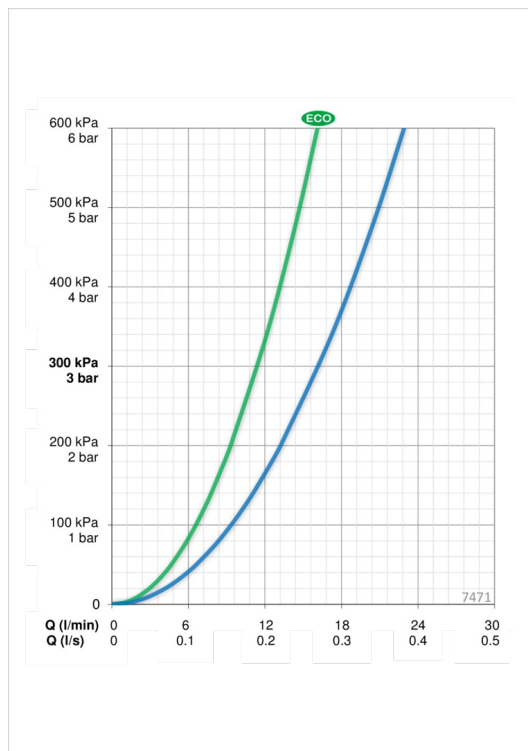
| | |
|----------------------|-----------------------|
| Karstā ūdens piegāde | max. +80°C |
| Darba spiediens | 100 - 1000 kPa |
| Savienojuma izmērs | G3/4 |
| Iekārtas platums | cc150 mm |
| Materiāls | Misiņš |

Noteikumi

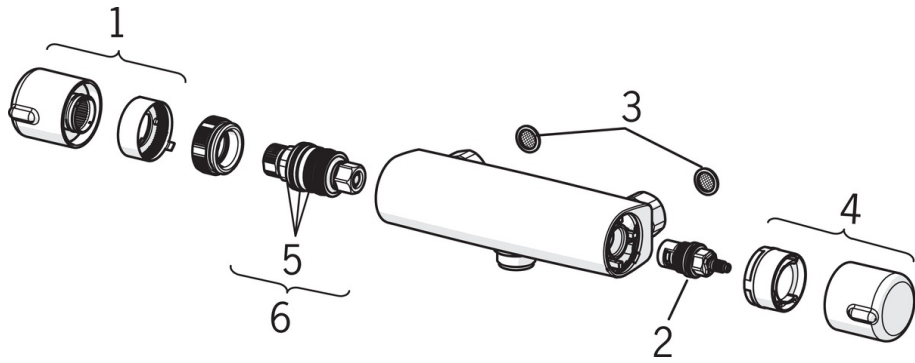
| | |
|---------------|-------------------------------|
| EN Standarts | EN 1111 |
| Trokšņu klase | I (ISO 3822) Oras lab. |

Apstiprinājumu veidi

| | |
|-----------------|-------------------------|
| STF Sertifikāts | VTT-RTH-00085-17 |
|-----------------|-------------------------|



Rezerves daļas



SP7470U

| | Nosaukums | Kods |
|----|-----------------------------------|----------|
| 01 | Temperatūras kontroles rokturis | 602431V |
| 02 | Ventiļa mehānisms | 109898 |
| 03 | Dubļu filtrs, G1/2, DN15 | 198094/2 |
| 03 | Dubļu filtrs ar blīvi, G3/4, DN20 | 178375V |
| 04 | Plūsmas kontroles rokturis | 602430V |
| 05 | Blīvgredzenu komplekts | 178796V |
| 06 | Termostata kasete | 178780V |