



Termostaadiga dušisegisti. Turvapiirajaga temperatuuriseadekahv. Avar turvaklaasist riul. Toode on varustatud tagasilöögiklappide, prügipüüdurite ja suluga sirgete liidestega.

- Shower
- Termostaatsegisti
- Seinapealne paigaldus
- Kroom/Valge
- Temperatuuriseadekahv, Veevooluhulga seadekahv
- Turvapiiraja (38°C), Väliskorpus ei kuumene kasutamisel
- Termostaat automaatseks temperatuuri seadmiseks
- Nurka korrigeerivad eksstentriklüüsed, Sulgventiilid
- Katteplaat

Tehnilised andmed

Vooluhulk

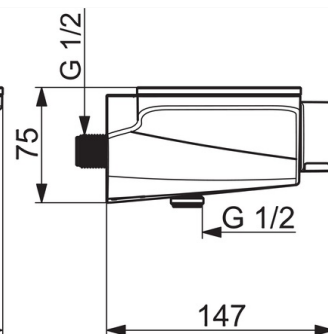
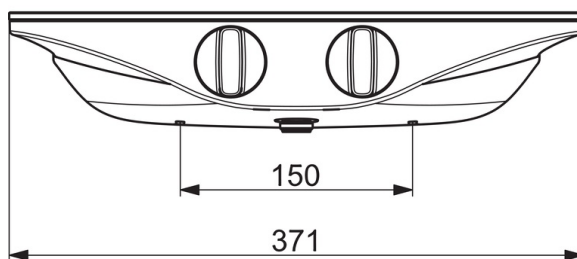
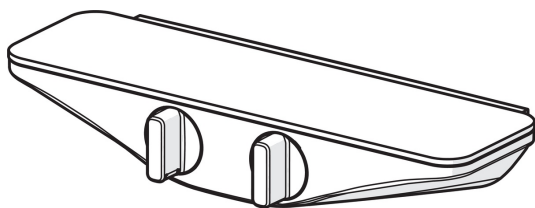
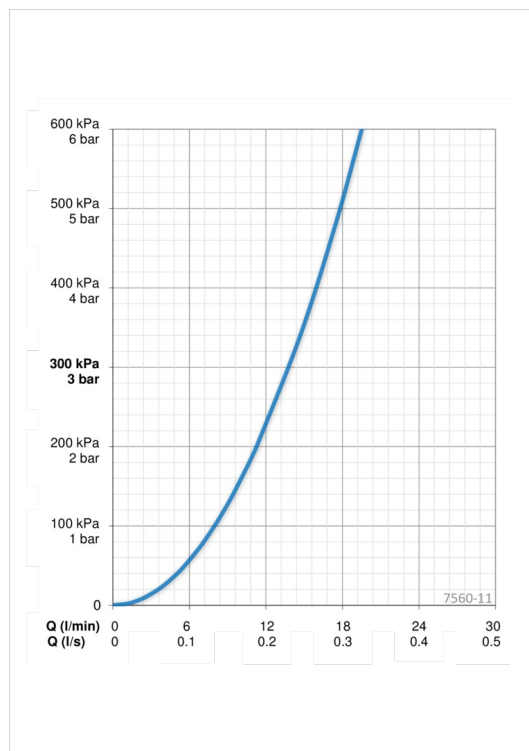
Vooluhulk 300 kPa	0.23 l/s
Rõhukadu vooluhulgal (0.2 l/s)	230 kPa

Tehnilised omadused

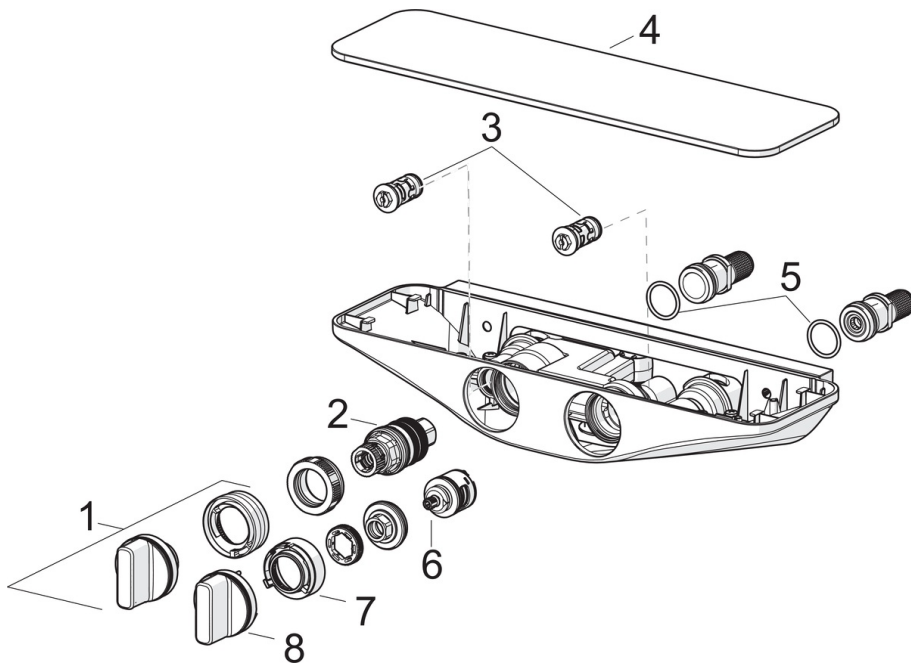
Kuum vesi	max. +80°C
Kasutusurve	100 - 1000 kPa
Ühenduse mõõt	G1/2
Paigalduslaius	CC150 mm
Materjal	Messing

Määrused

EN standard	EN 1111
Hääleklass	I (ISO 3822) Oras lab.



Varuosad



SP7560U-11

	Nimetus	Kood
01	Temperatuuriseadekahv	1000791V
02	Termostaat/seadeosa	178780V
03	Prügipüüdur koos tagasilöögiklapiga (2tk), (9/2018 -)	1004950V
03	Prügipüüdur koos tagasilöögiklapiga (2tk)	602346V
04	Katteplaat Valge	1003044V
05	O-tihend, 25.07x2.62	602674V
06	Kasutusventiil/suundvahetaja	198282V
07	Vooluhulgapiiraja	1002451V
08	Veevooluhulga seadekahv	1000716V