



Termostaattinen suihkuhana, jossa helppokäyttöiset kahvat. Lämpötilanrajoitin kahvassa. Hanan päällä tilava, turvalasista tehty hylly. Hanassa on roskasiivilät ja yksisuuntaventtiilit. Valkoinen.

Huom! Tuote ei sovellu kohteisiin, joissa on pintaan asennetut vesijohdot.

- Shower
- Termostaattinen
- Seinäasennus
- Kromi/Valkoinen
- Lämmönsäätökahva, Määränsäätökahva
- Turvanuppi 38°C:n kohdalla, Pinnan kuumentamista estävä rakenne
- Termostaattinen säätöosa
- Kulmavirheen sallivat epäkeskoliittimet, Sulkuventtiilit
- Turvalasinen kansi

Tekniset tiedot

Virtaamatiiedot

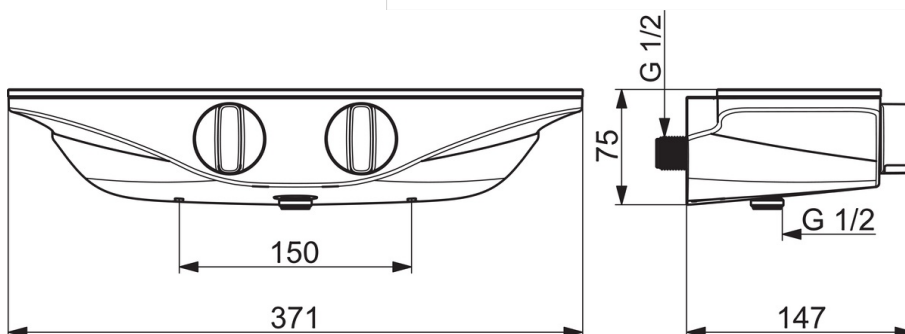
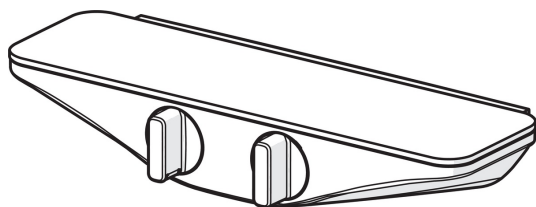
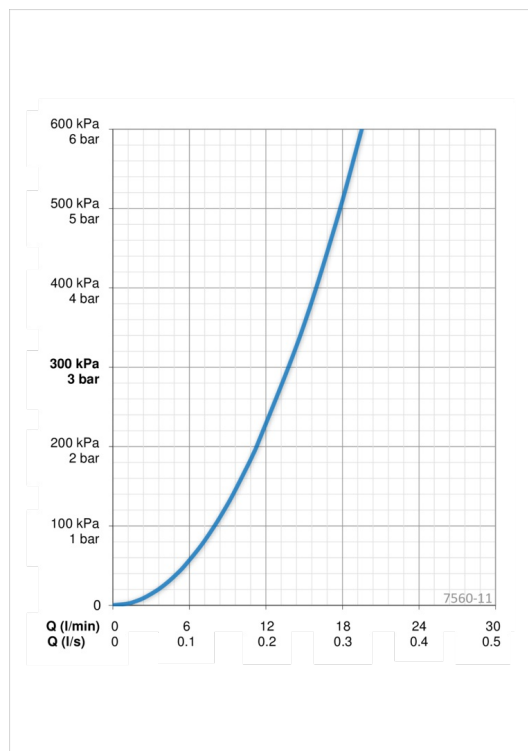
Virtaama 300 kPa	0.23 l/s
Painehäviö virtaamalla (0.2 l/s)	230 kPa

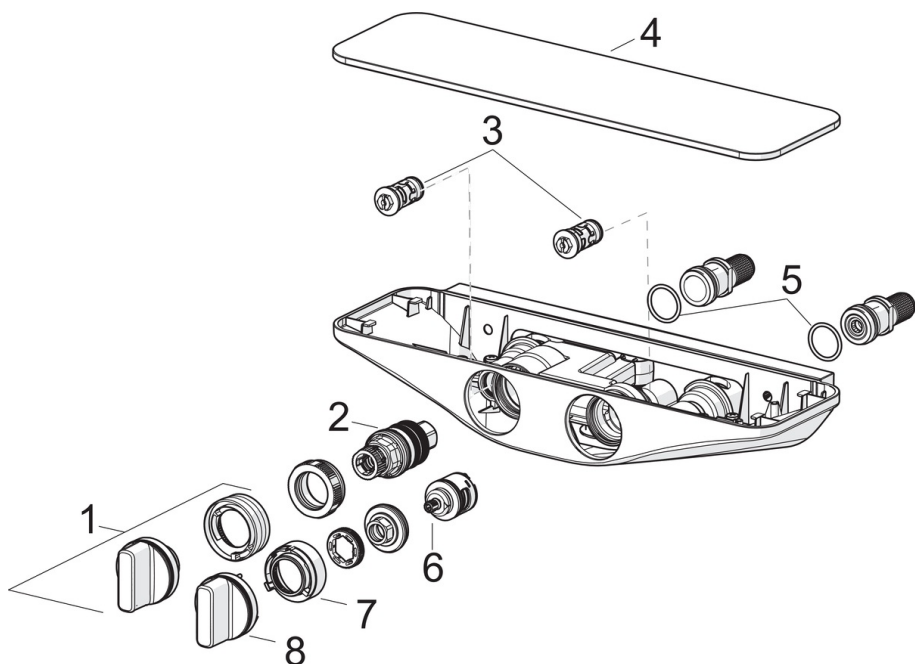
Tekniset ominaisuudet

Lämmin vesi	max. +80°C
Käyttöpaine	100 - 1000 kPa
Litântäkoko	G1/2
Asennusleveys	CC150 mm
Materiaali	Messinki

Määräykset

EN standardi	EN 1111
Ääniluokka	I (ISO 3822) Oras lab.





SP7560U-11

Nimi	Koodi	LVI
01 Lämmönsäätökahva Lopetettu	1000791V	6420584
02 Termostaattinen säätöosa	178780V	6421004
03 Yksisuuntaventtiili roskasihdillä, (9/2018 -)	1004950V	6420674
03 Yksisuuntaventtiili roskasihdillä	602346V	6420558
04 Peitelevy Valkoinen	1003044V	6420590
05 O-rengas, 25.07x2.62 Lopetettu	602674V	6420581
06 Vaihdin/Säätöosa	198282V	6422112
07 Virtauksenrajoitin Lopetettu	1002451V	6420588
08 Määränsäätökahva Lopetettu	1000716V	6420583