

EAN: 6414150082894

www.oras.com/lt/products/oras/product/7560-11



Termostatinis dušo maišytuvas su lengvai naudojamomis valdymo rankenėlėmis. Temperatūros reguliavimo rankenėlėje įtaisytas temperatūros ribotuvas. Talpi lentynėlė pagaminta iš saugaus stiklo. Maišytuvas komplektuojamas su filtrais, atbuliniais vožtuvais ir tiesiomis jungtimis su užsklanda.

- Dušas
- Termostatinis
- Montuojamas sienoje
- Chromas/Baltas
- Temperatūros valdymo rankenėlė, Srovės reguliavimo rankenėlė
- Saugus temperatūros fiksavimas ties 38°C, Maišytuvo elementų bazė įkaista minimaliai
- Termostatinė valdančioji kasetė
- Saugus stiklas, BLUESWITCH – 2 padėčių perjungiklis su srauto kontrole ir uždarymo funkcija

Techniniai duomenys

Srauto duomenys

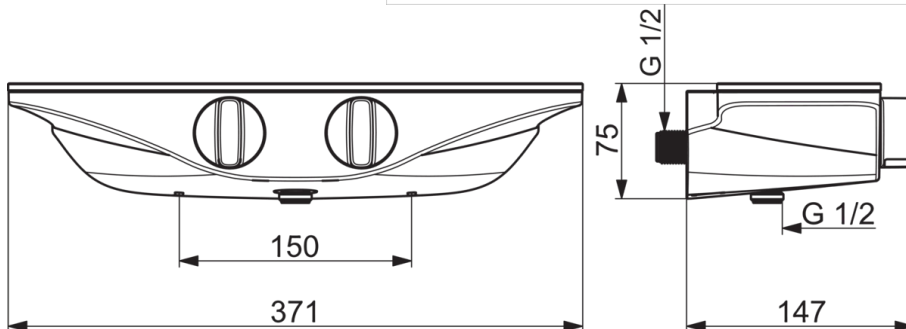
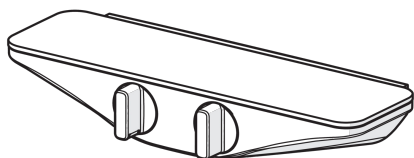
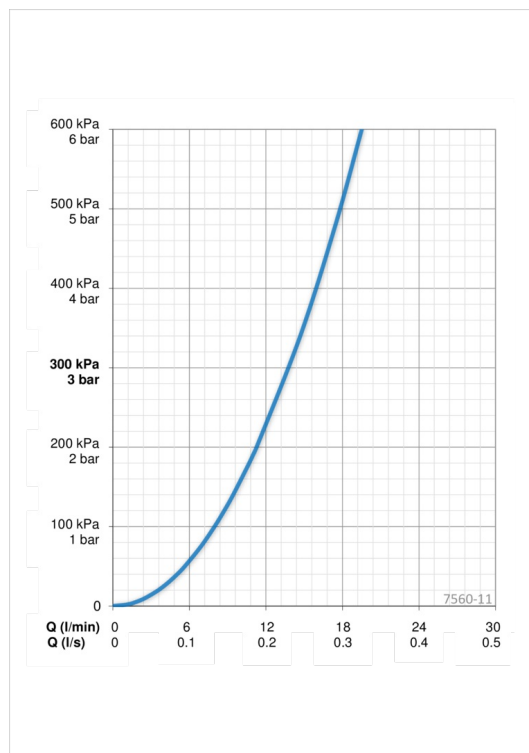
Srovės stiprumas prie 300 kPa	0.23 l/s
Spaudimo praradimas (0.2 l/s)	230 kPa

Techninės ypatybės

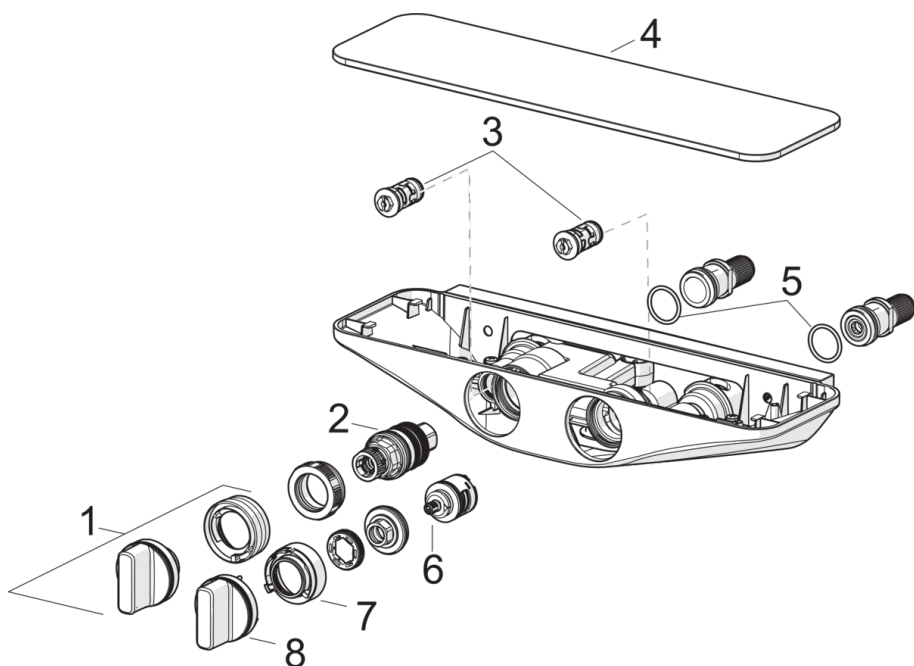
Vandens temperatūra	max. +80°C
Darbinis spaudimas	100 - 1000 kPa
Pajungimo dydis	G1/2
Montavimo plotis	CC150 mm
Medžiaga	brass

Reguliavimai

EN standartas	EN 1111
Triukšmo klasė	I (ISO 3822) Oras lab.



Atsarginės dalys



SP7560U-11

	Pavadinimas	Kodas
01	Temperatūros rankenėlė	1000791V
02	Termostatas	178780V
03	Atbuliniai vožtuvai + filtrai, (9/2018 -)	1004950V
03	Atbuliniai vožtuvai + filtrai	602346V
04	Dangtelio Baltas	1003044V
05	Tarpiklis, 25.07x2.62	602674V
06	Perjungiklis/ valdymo kasetė	198282V
07	Srauto ribotuvas	1002451V
08	Srovės reguliavimo rankenėlė	1000716V