

EAN: 6414150082924
static.oras.com/7560U-15



Termostaadiga dušisegisti. Turvapiirajaga temperatuuriseadekahv. Avar turvaklaasist riul. Toode on varustatud tagasilöögiklappide, prügipüüdurite ja summutiga eksentrikliidestega.

- Dušilahendus
- Termostaatsegisti
- Seinapealne paigaldus
- Kroom/Hall
- Temperatuuriseadekahv, Veevooluhulga seadekahv
- Turvapiiraja (38°C), Väliskorpus ei kuumene kasutamisel
- Termostaat automaatseks temperatuuri seadmiseks
- Nurka korrigeerivad eksentrikliidest, Summutid
- Katteplaat

Tehnilised andmed

Vooluhulk

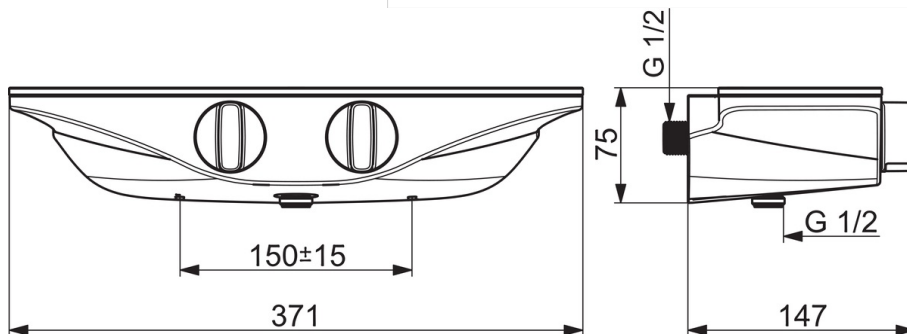
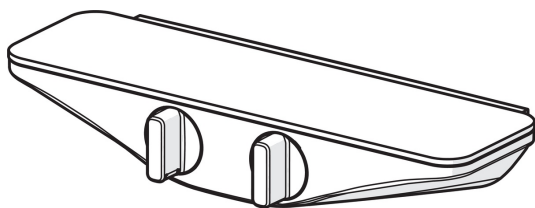
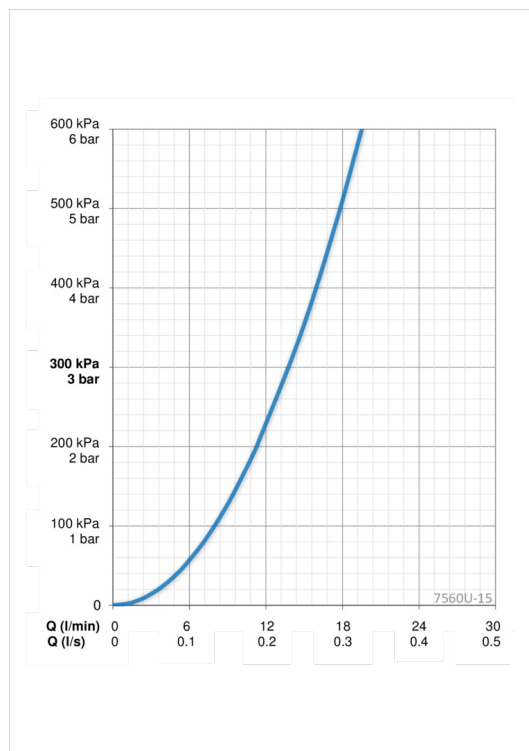
Vooluhulk 300 kPa	0.23 l/s
Rõhukadu vooluhulgal (0.2 l/s)	230 kPa

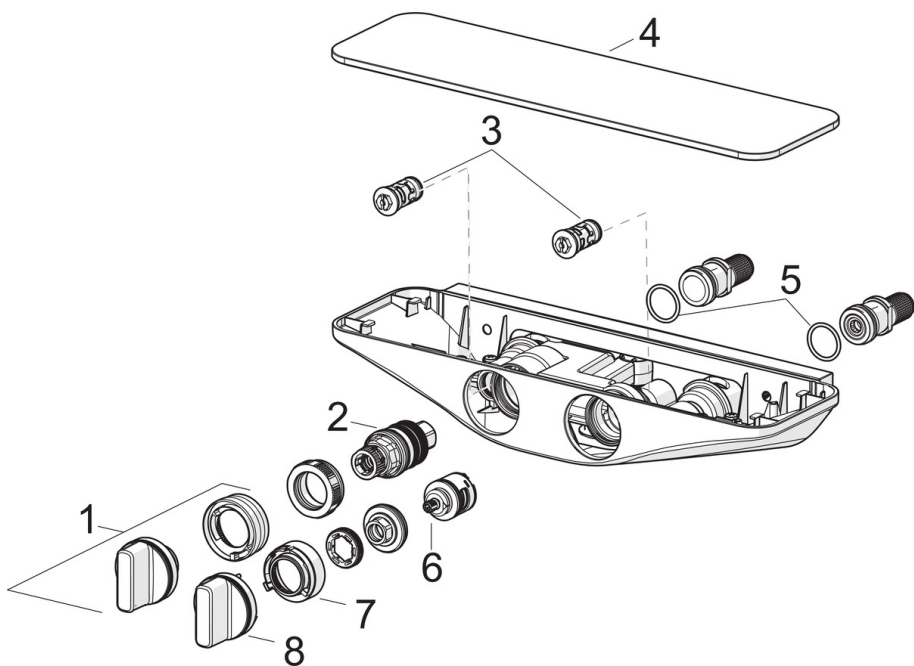
Tehnilised omadused

Kuum vesi	max. +80°C
Kasutusurve	100 - 1000 kPa
Ühenduse mõõt	G1/2
Paigalduslaius	CC150± 15 mm
Materjal	Messing

Määrused

EN standard	EN 1111
Hääleklass	I (ISO 3822) Oras lab.





SP7560U-15

	Nimetus	Kood
01	Temperatuuriseadekehv Lõpetatud	1000791V
02	Termostaat/seadeosa	178780V
03	Prügipüüdur koos tagasilöögiklapiga (2tk), (9/2018-)	1004950V
03	Prügipüüdur koos tagasilöögiklapiga (2tk)	602346V
04	Katteplaat Hall	1003043V
05	O-tihend, 25.07x2.62	602674V
06	Kasutusventiil/suundvahetaja	198282V
07	Vooluhulgapiiraja Lõpetatud	1002451V
08	Veevooluhulga seadekehv Lõpetatud	1000716V