

EAN: 4007536252787
LVI: 6218110

www.oras.com/fi/products/oras/product/8025



Keittiöhana, jossa on kaksiote- ja kosketusvapaa toiminto sekä pesukoneliitäntä. Kaksioite toiminnossa kylmän ja kuuman veden virtaamaa säädetään erillisistä vivuista. Juoksuputken kääntymiskulma on 120°. Kosketusvapaan juoksuputken asento on määriteltävissä asennettaessa. Kosketusvapaa toiminto avataan viemällä kädet tunnistusetaisyydelle. Esisäädetyt arvot tunnistusetaisyydelle ja virtaama-ajalle ovat säädettävissä käyttöpaikalla. Kosketusvapaan toiminnon lämpötila säädetään pesupöydän alle asennettavasta sekoitusyksiköstä. Sekoitussyksikön pesukoneventtiili avataan merkkivalolla varustetusta painonapista. Pesukoneventtiili sulkeutuu automaattisesti säädetyn ajan kuluttua. Pesukoneen ottama vesi valittavissa joko kylmäksi tai kuumaksi. Sähköliitäntä pistotulppamuuntajalla on 230/12 V. Liitäntäputket Ø10 x 600 (2kpl) asennetaan sekoitusyksikön ja kytkentäjohtojen väliin. Hanassa on roskasihdit ja yksisuuntaventtiilit.

- Keittiö
- Kaksiote, Kosketusvapaa, Pistotulppamuuntaja
- Tasoasennus
- Kromi
- Pehmeä virtaama
- Elektroninen pesukoneventtiili
- Kaksi käyttövipua/kahvaa
- Roskasiivilät
- Erillinen ohjausyksikkö, Sisältää virtalähteen, Merkkivalo toiminnoille

Tekniset tiedot

Virtaamatiedot

Virtaama 300 kPa	0.21 l/s
Virtaama 300 kPa (virtauksenrajoittimin)	0.14 l/s
Painehäviö virtaamalla (0.2 l/s)	272 kPa

Tekniset ominaisuudet

Lämmin vesi	max. +70°C
Käyttöpaine	100 - 1000 kPa

Ohjelmistoasetukset

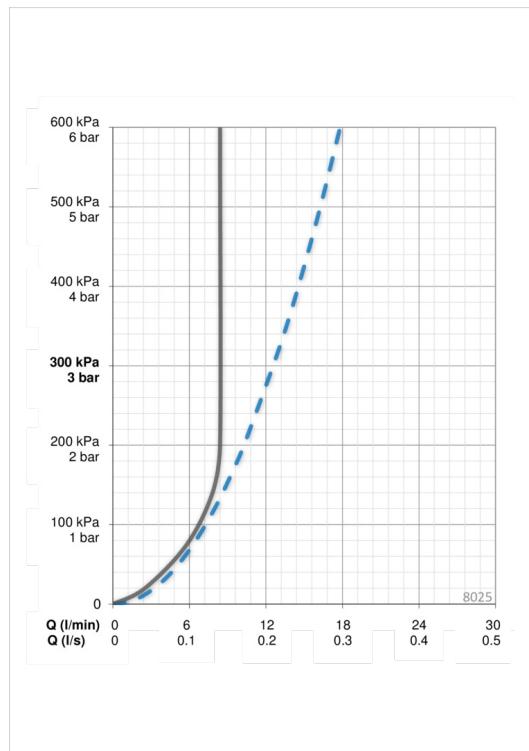
Jälkivirtaama-aika	3 s (1-10 s)
Pesukoneventtiilin aukioloaika	150 min (60 - 210 min/12 h)

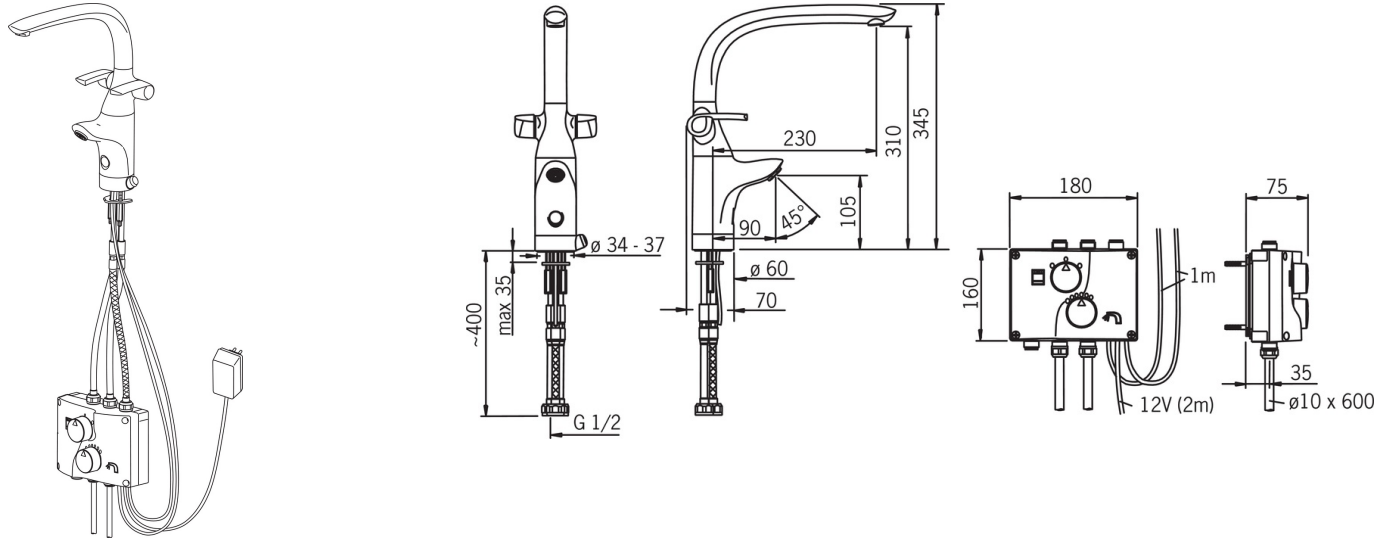
Elektroniikan tiedot

Sähköliitäntä	230 / 12 VAC
---------------	---------------------

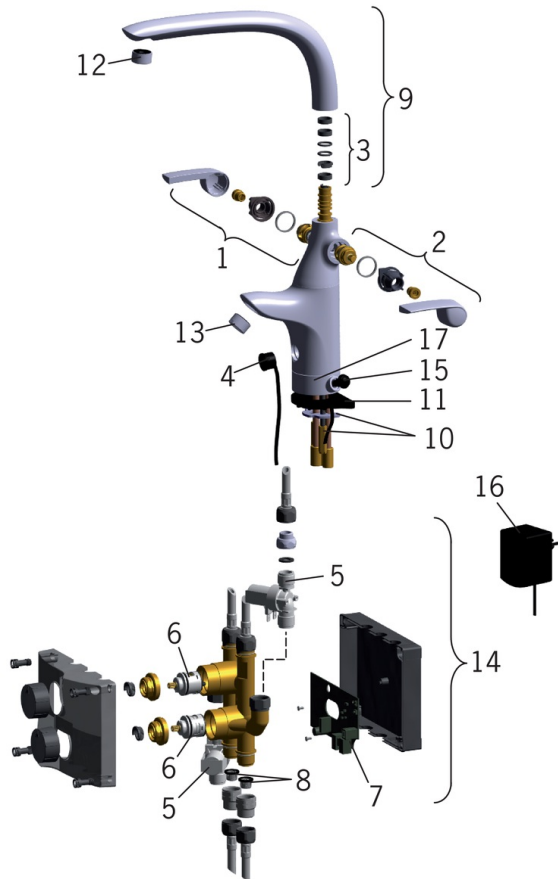
Määräykset

EMC Direktiivi	CE 89/336/EEC
EN standardi	EN 200 , EN 15091
Ääniluokka	I (ISO 3822)
Suojausluokka	IP 30





Varaosat



SP8025

Nimi	Koodi	LVI
01 Kuuman veden käyttöventtiili kahvoin Satiini	199078V-60	6422141
01 Kuuman veden käyttöventtiili kahvoin	199078V	6422121
02 Kylmän veden käyttöventtiili kahvoin Satiini	199079V-60	6422143
02 Kylmän veden käyttöventtiili kahvoin	199079V	6422122
03 Juoksuputken tiivistesarja	198287V	6422123
04 Valokenno	198943V	6422125
05 Magneettiventtiili täydellinen	600865V	6422126
06 Vaihdin/Säätöosa	198282V	6422112
07 Piirikortti	198930V	6422127
08 Sihtitiiviste, G1/2	600222/2	6420523
09 Juoksuputki Satiini	198903V-60	6422134
09 Juoksuputki	198903V	6422124
10 Kiristyslevyt muttereilla	158697	6420358
11 Tukilevy, 100x60mm	158825	6420134
12 Poresuutin, M24x1 C	232214	6420160
13 Poresuutin, M24 x 1 STD HC A	232211	6421630
14 Sekoitusyksikkö	198986V	6422138
15 Käyttöpainike	198929V	6422136
16 Muuntaja, 230/12 V	198099	6422028
17 Käyttöliittymä	198996V	6420255