

EAN: 6414150081729

[www.oras.com/ee/products/oras/product/8220F](http://www.oras.com/ee/products/oras/product/8220F)



Pööratava jooksutoruga köögisegisti. Jooksutoru pöördenurga tehasesead 110° (võimalus piirata 60° / 85°).

Disain: Mario Trimarchi

F = painduvad ühendustorud

- Köök
- Tööpinnale paigaldatav
- Kroom
- Pööratav jooksutoru, Pöördenurga piiramise võimalus
- Õhustatud veesammas
- Kaks kahva, Temperatuuriseadekahv, Veevooluhulga seadekahv
- Prügipüüdur(id)
- Painduvad ühendustorud

## Tehnilised andmed

### Vooluhulk

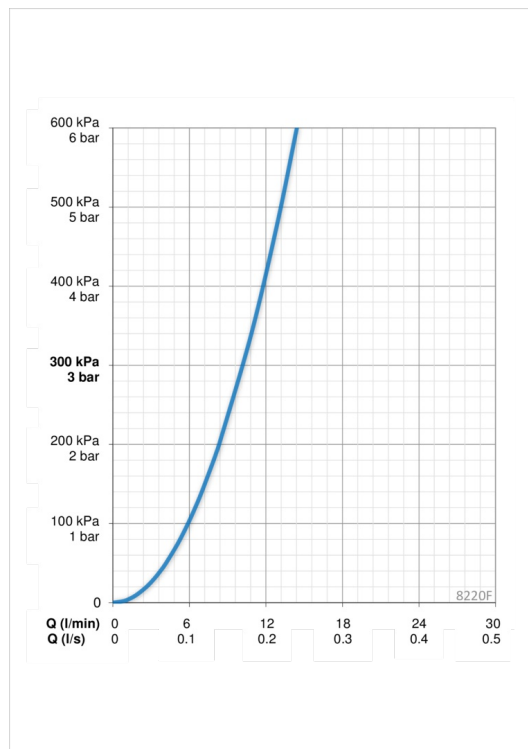
Vooluhulk 300 kPa	<b>0.17 l/s</b>
Rõhukaadu vooluhulgal (0.1 l/s)	<b>105 kPa</b>

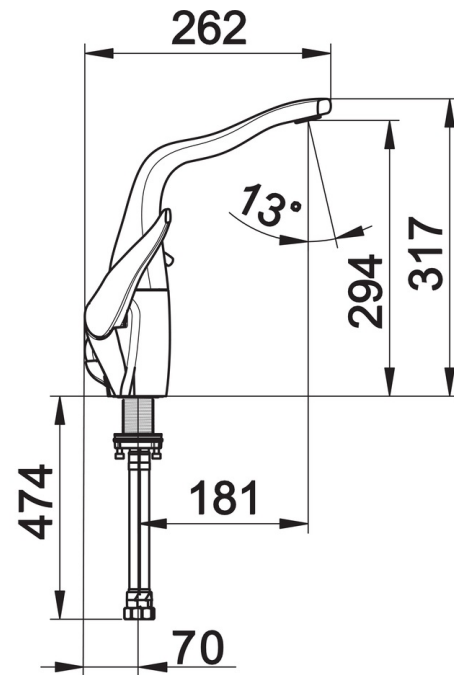
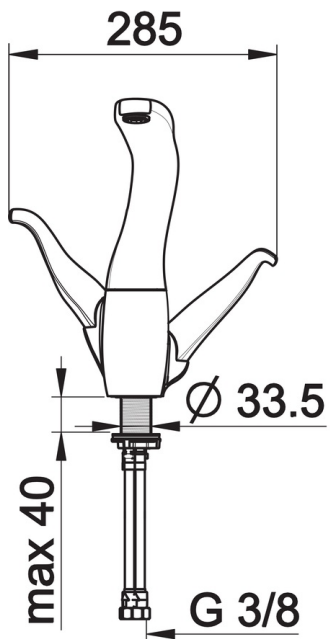
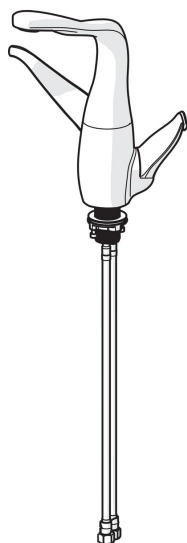
### Tehnilised omadused

Kuum vesi	<b>max. +70°C</b>
Kasutussurve	<b>100 - 1000 kPa</b>
Ühenduse mõõt	<b>G3/8</b>
Tööulatus	<b>181 mm</b>
Materjal	<b>Messing</b>

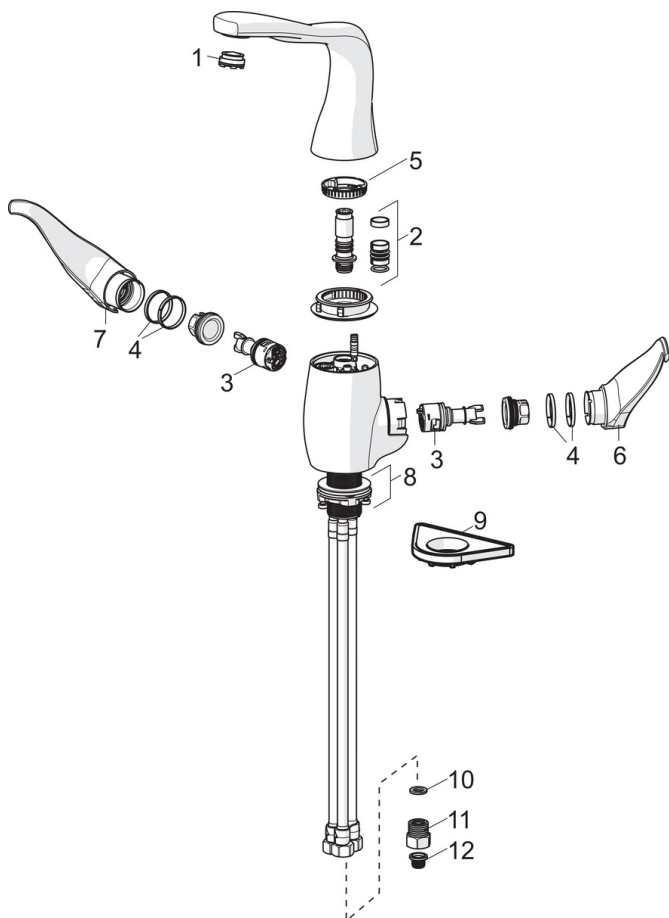
### Määrused

EN standard	<b>EN 817</b>
Hääleklass	<b>I (ISO 3822) Oras lab.</b>





## Varuosad



### SP8220F

Nimetus	Kood
01 Õhusti ja võti, STD M24x1 CC S	601287V
02 Tihendid	198287V
03 Seadeosa	602547V
04 Plastmassihend (10tk)	1001155V
05 Piiraja	602560V
06 Temperatuuriseadekahv	602557V
07 Veevooluhulga seadekahv	602558V
08 Kinnituskomplekt	602573V
09 Tugiplate, 100x60mm	158825
10 Tihend (10tk), 8x14.3x2	600705/10
11 Prügipüüdur koos tagasilöögiklapiga (2tk)	198473/2
12 Prügipüüdurid (2tk)	199257/2