

EAN: 6414150081729  
LVI (Suomi): 6219134  
[www.oras.com/fi/products/oras/product/8220F](http://www.oras.com/fi/products/oras/product/8220F)



Keittiöhana, jossa kääntyvä juoksuputki ja poresuutin. Juoksuputken kääntymiskulma on 100° (mahdollista rajoittaa 60° tai 85°). Joustavat kytkentäputket.

Design: Mario Trimarchi

- Keittiö
- Kaksiote
- Tasoasennus
- Kromi
- Kääntyvä juoksuputki
- Kaksi käyttövipua/kahvaa
- Roskasiivilä(t)

## Tekniset tiedot

### Virtaamatiedot

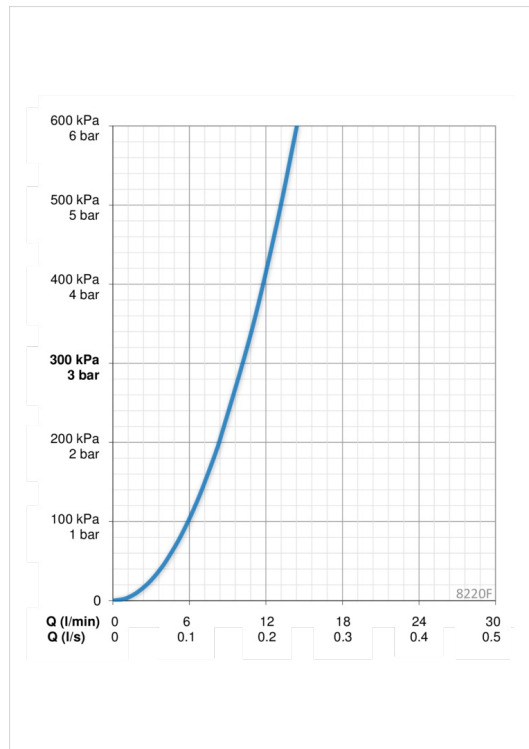
Virtaama 300 kPa	<b>0.17 l/s</b>
Painehäviö virtaamalla (0.1 l/s)	<b>105 kPa</b>

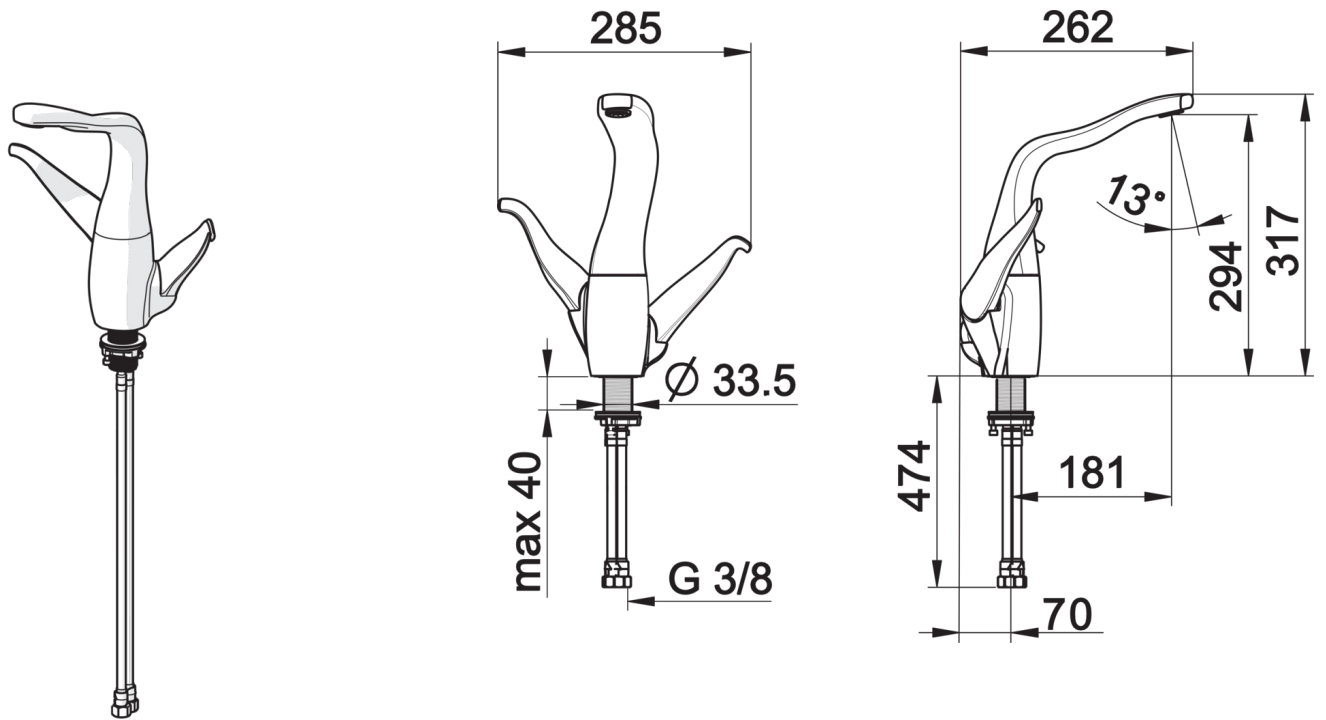
### Tekniset ominaisuudet

Lämmin vesi	<b>max. +70°C</b>
Käyttöpaine	<b>100 - 1000 kPa</b>
Liitännäiskoko	<b>G3/8</b>
Projektio	<b>181 mm</b>
Materiaali	<b>brass</b>

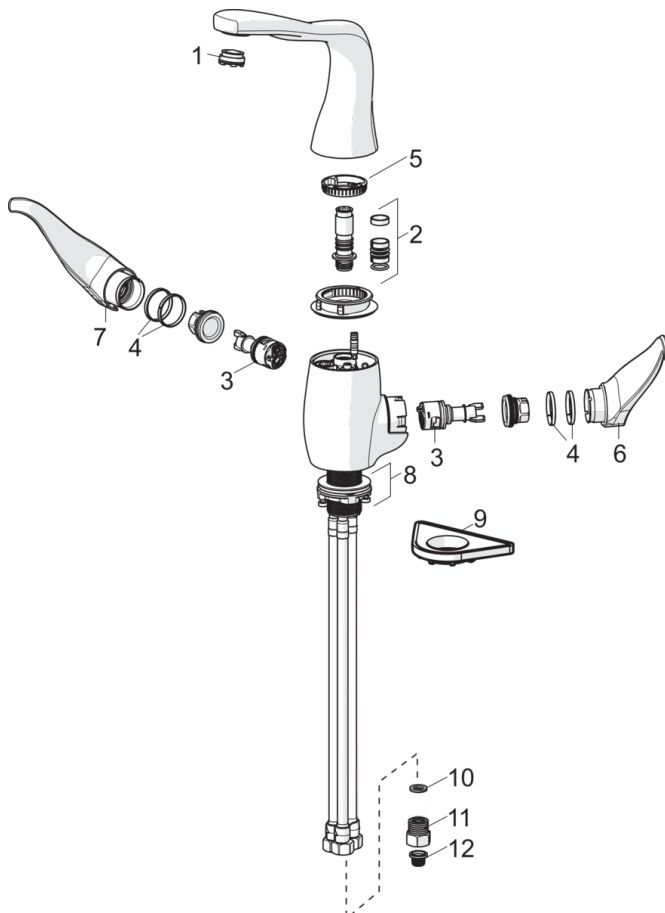
### Määräykset

EN standardi	<b>EN 817</b>
Ääniluokka	<b>I (ISO 3822) Oras lab.</b>





## Varaosat



## SP8220F

Nimi	Koodi	LVI (Suomi)
01 Poresuutin ja avain, STD M24x1 CC S	601287V	6510098
02 Juoksuputken tiivistesarja	198287V	6422123
03 Säättöosa	602547V	6420626
04 Laakerirengas	1001155V	6420638
05 Rajoitin	602560V	6420629
06 Lämmönsäätökahva	602557V	6420627
07 Määränsäätökahva	602558V	6420628
08 Kiinnityssarja	602573V	6420630
09 Tukilevy, 100x60mm	158825	6420134
10 Tiiviste, 8x14.3x2	600705/10	6420199
11 Yksisuuntaventtiili roskasihdillä	198473/2	6422070
12 Roskasiivilät	199257/2	6420722