

EAN: 6414150081729

www.oras.com/ru/products/oras/product/8220F



Смеситель для кухни с поворотным изливом и аэратором. Заводская установка угла поворота излива 110°, может быть ограничена до 60° или 85°.

Дизайн: Марио Тримарчи

F = с гибкой подводкой.

- Кухня
- Монтаж на поверхность
- Хром
- Поворотный излив, Функция ограничения угла поворота излива
- Каскадный
- Двухрычажный смеситель, Ручка регулировки температуры, Ручка регулировки расхода
- Грязевой фильтр
- Гибкая подводка

ТЕХНИЧЕСКИЕ ДАННЫЕ

Параметры расхода воды

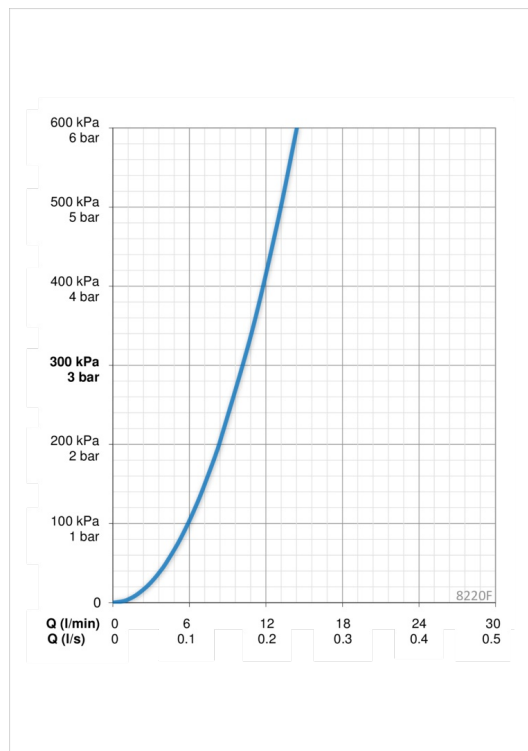
Расход воды при 300 кПа	0.17 l/s
Потеря давления при расходе 0.1 л/с	105 кПа

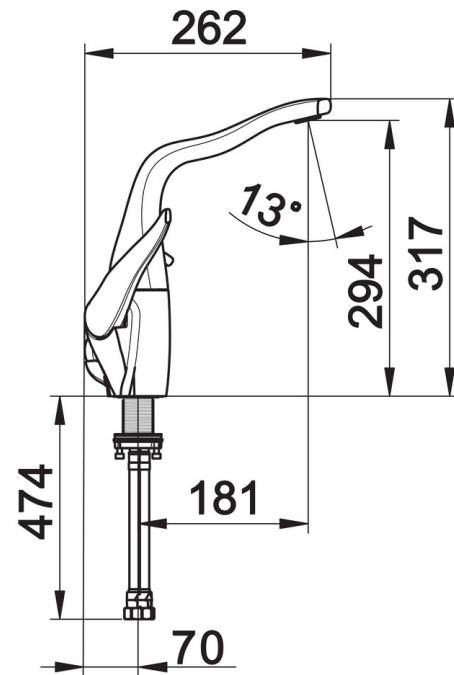
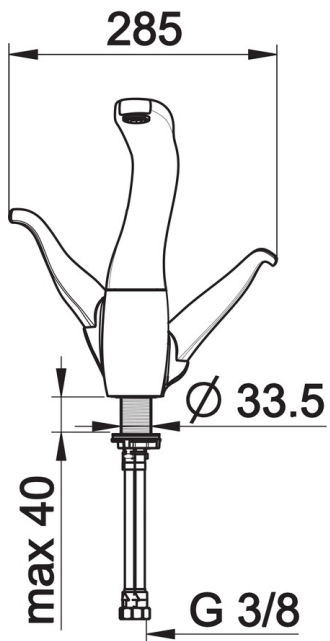
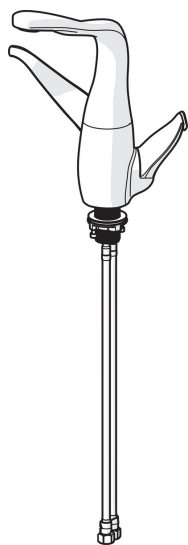
Технические характеристики

Подключение горячей воды	max. +70°C
Рабочее давление	100 - 1000 кПа
Установочные размеры	G3/8
Длина/расстояние	181 mm
Материал	Латунь

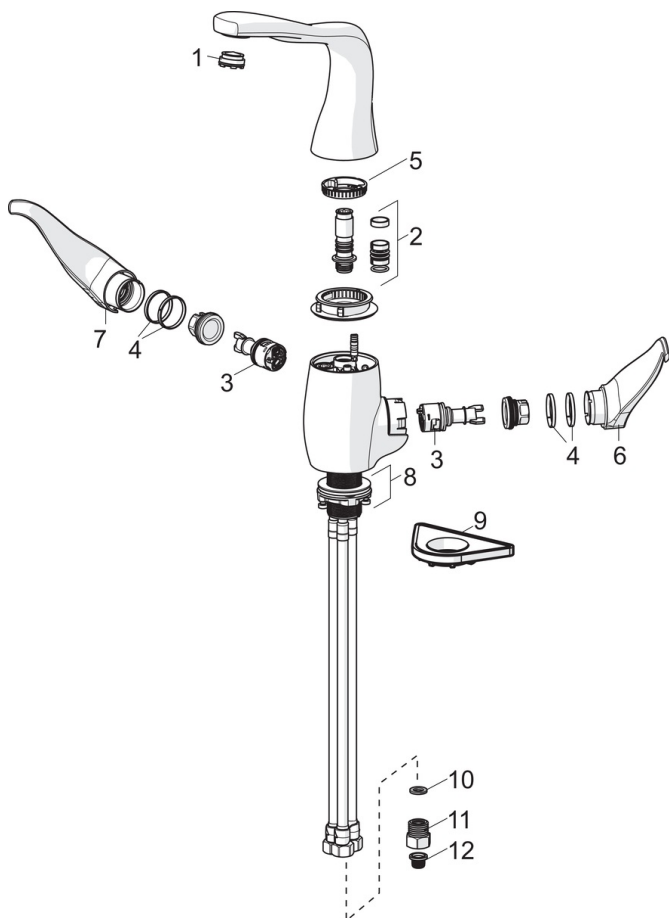
Regulations

Стандарт EN	EN 817
Уровень шума	I (ISO 3822) Oras lab.





Запасные части



SP8220F

Название	Код
01 Аэратор и ключ , STD M24x1 CC S	601287V
02 Комплект уплотнений излива	198287V
03 Картридж, комплект	602547V
04 Опорное кольцо	1001155V
05 Ограничитель	602560V
06 Ручка регулировки температуры	602557V
07 Ручка регулировки расхода	602558V
08 Комплект крепежных частей	602573V
09 Опорная плита, 100x60mm	158825
10 Прокладка, 8x14.3x2	600705/10
11 Обратный клапан с грязевым фильтром	198473/2
12 Блок грязевых фильтров	199257/2