

EAN: 6414150081736
RSK (Sweden): 8335463

www.oras.com/se/products/oras/product/8222F

Köksblandare med svängbar utloppspip, fjärrstyrd Smart presspad och strålsamlare. Utloppspipens svängradie är förinställd på 110° (kan begränsas till 60° eller 85°). Ett tryck på den fjärrstyrda Smarta presspaden öppnar flödet till blandaren automatiskt, tryck igen för att stänga av vattnet. Blandaren har ett säkerhetsstopp som stänger flödet automatiskt efter 60 sek. En röd LED lampa tänds vid temperaturvredet för att indikera varmt vatten, >32°, vid 45° börjar lampan att blinka. Nätanslutning med en plug-in transformator 230/12V.

F = flexibel anslutning.

Design: Mario Trimarchi.

- Kök
- Tvågreppsblandare, Plug-in transformator
- Bänkmonterad
- Krom
- Svängbar utloppspip
- Tvågreppsblandare
- Smutsfilter
- Magnetventil, Styrenhet, Transformator, Ljusindikerad funktion(er)

Teknisk data

Flödesegenskaper

Flöde vid 300 kPa	0.17 l/s
Tryckfall vid flöde (0.1 l/s)	105 kPa

Tekniska egenskaper

Varmvattenanslutning	max. +70°C
Arbetsstryck	100 - 1000 kPa
Anslutning, mått	G3/8
Projection	181 mm
Material	brass

Programinställningar

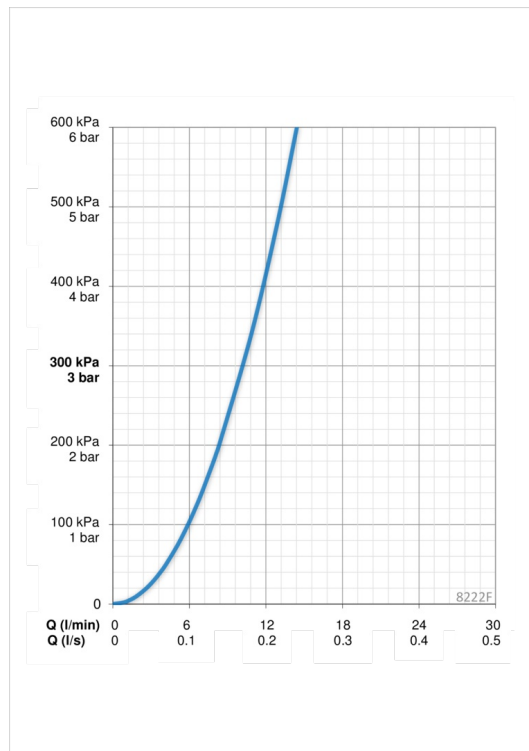
Max. flödestid	60 s (4-120 s)
----------------	-----------------------

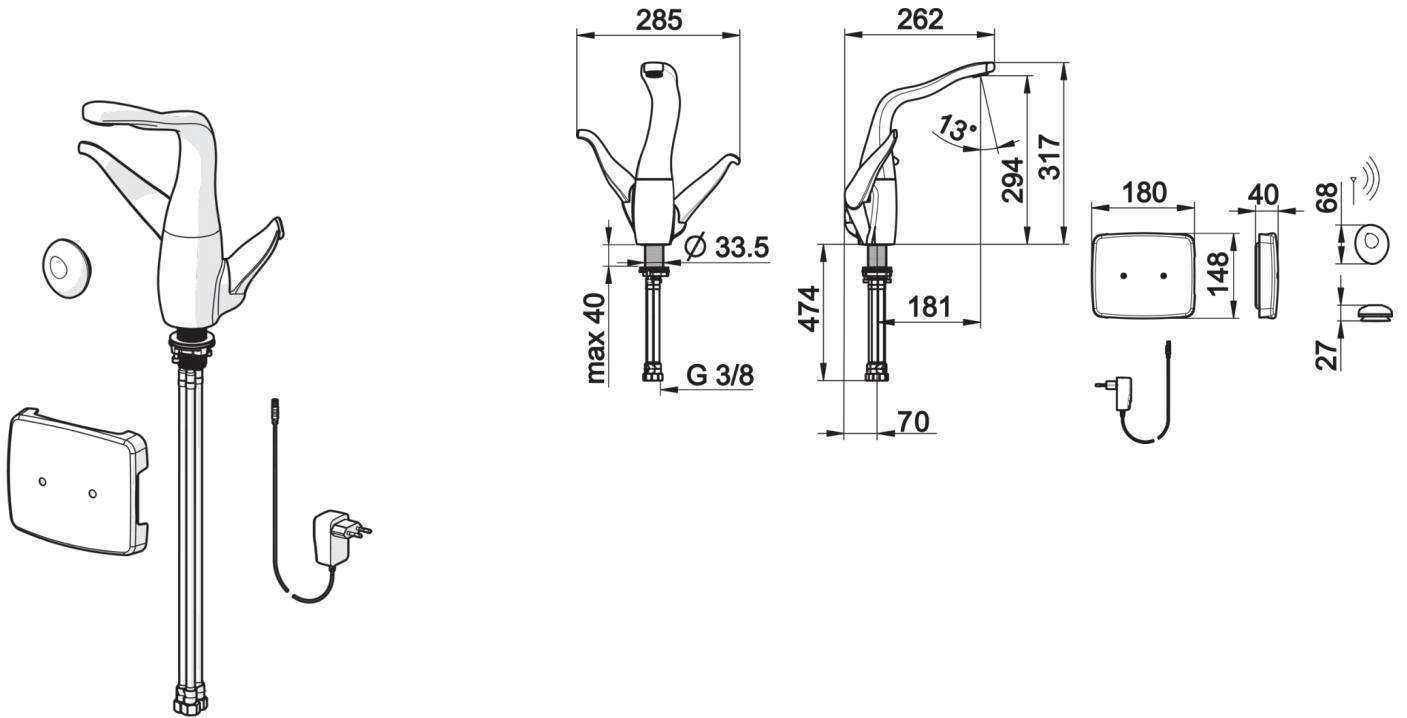
Elektroniska egenskaper

El-anslutning	230 / 12 V
Batteri	CR 2450 3 V

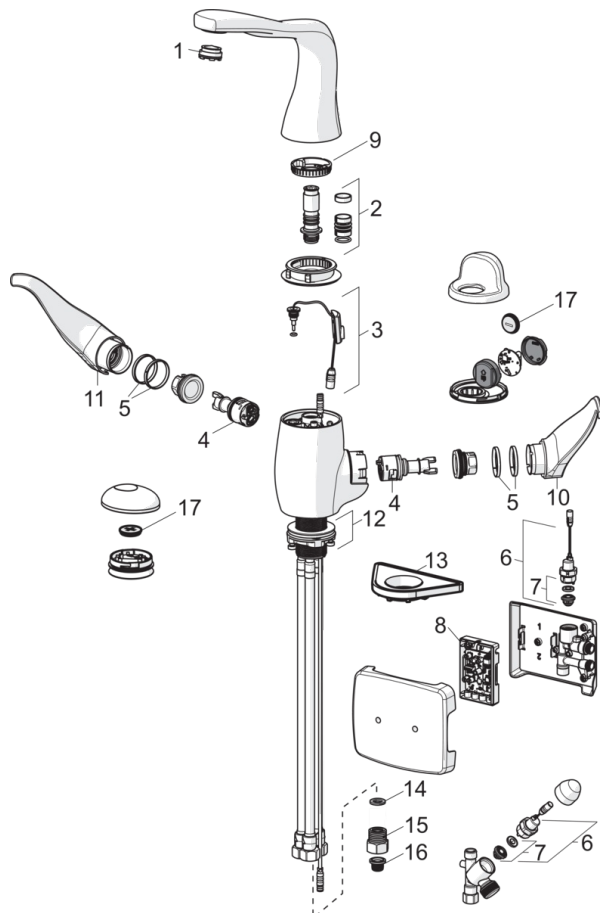
Bestämmelser

EMC Directive	CE 2014/30/EU
EN standard	EN 15091
Ljudklass	I (ISO 3822) Oras lab.
Kapslingsklass	IP 55





Reservdelar



SP8222F

Namn	Kod	RSK (Sweden)
01 Strålsamlare och nyckel, STD M24x1 CC S	601287V	
02 Tätningsserie för utloppspip	198287V	8446425
03 Temperaturgivare	1001729V	
04 Reglerinsats	602547V	
05 Glidring	1001155V	
06 Pilotventil, 3 V	601884V-F	
07 Membran	601512V	
08 Styrenhet	1002071V	
09 Begränsare	602560V	
10 Temperaturred	602557V	
11 Flödesratt	602558V	
12 Monteringssats	602573V	
13 Stödskiva, 100x60mm	158825	8347884
14 Plantätning, 8x14.3x2	600705/10	
15 Smutsfilter/backventiler	198473/2	8347681
16 Smutsfilter	199257/2	8347831
17 Batteri, CR2450 3 V Lithium	601468V	