

EAN: 6414150081743

www.oras.com/lt/products/oras/product/8225F

Virtuvinis maišytuvas su sukiojama snapeliu, kurio posūkio kampas 110° (keičiamas į 60° ar 85°) ir nuotolinio valdymo išmaniuoju mygtuku. Paspaudus mygtuką iš maišytuvo ima tekėti vanduo. Maišytuvas uždaromas automatiškai po 60 sekundžių arba spustelėjus mygtuką dar kartą. Temperatūros reguliavimo rankenėlėje užsidega raudona LED lemputė, įspėjanti apie karštą vandenį. Ventilis indaplovei atidaromas paspaudus ir palaikius nuotolinio valdymo išmanų mygtuką, o įsižiebusi signalinė lemputė ant maišytuvo parodo, kad ventilis yra aktyvuotas. Ventilis indaplovei uždaro automatiškai po iš anksto nustatyto laiko - 4 arba 12 valandų (paspaudus ir palaikius 3 sekundes - atsidaro 4 valandoms, paspaudus ir palaikius 5 sekundes - atsidaro 12 valandų).

Elektros maitinimas per 230/12 V kištukinį transformatorių. Lankstūs pajungimo vamzdeliai.

Dizaineris: Mario Trimarchi.

- Virtuvė
- Dviejų rankenėlių, Kištukinis transformatorius
- Montuojamas stalviršyje
- Chromas
- Sukiojamas snapas
- Išorinis nuotolinio valdymo uždarymo ventilis
- Dviejų rankenėlių
- Filtras (-ai)
- Selenoidinis vožtuvas, Išorinis valdymo blokas, Maitinimo šaltinis, Šviesos signalo funkcija (-os)

Techniniai duomenys

Srauto duomenys

Srovės stiprumas prie 300 kPa	0.17 l/s
Spaudimo praradimas (0.1 l/s)	105 kPa

Techninės ypatybės

Vandens temperatūra	max. +70°C
Darbinis spaudimas	100 - 1000 kPa
Pajungimo dydis	G3/8
Medžiaga	brass

Programinės įrangos nustatymai

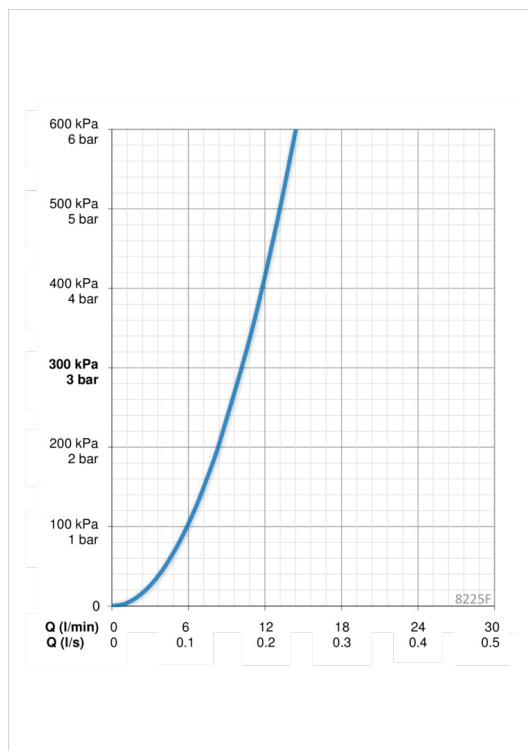
Ventilio indaplovei veikimo laikas	4 h / 12 h
Maksimali srovės tekėjimo trukmė	60 s (4-120 s)

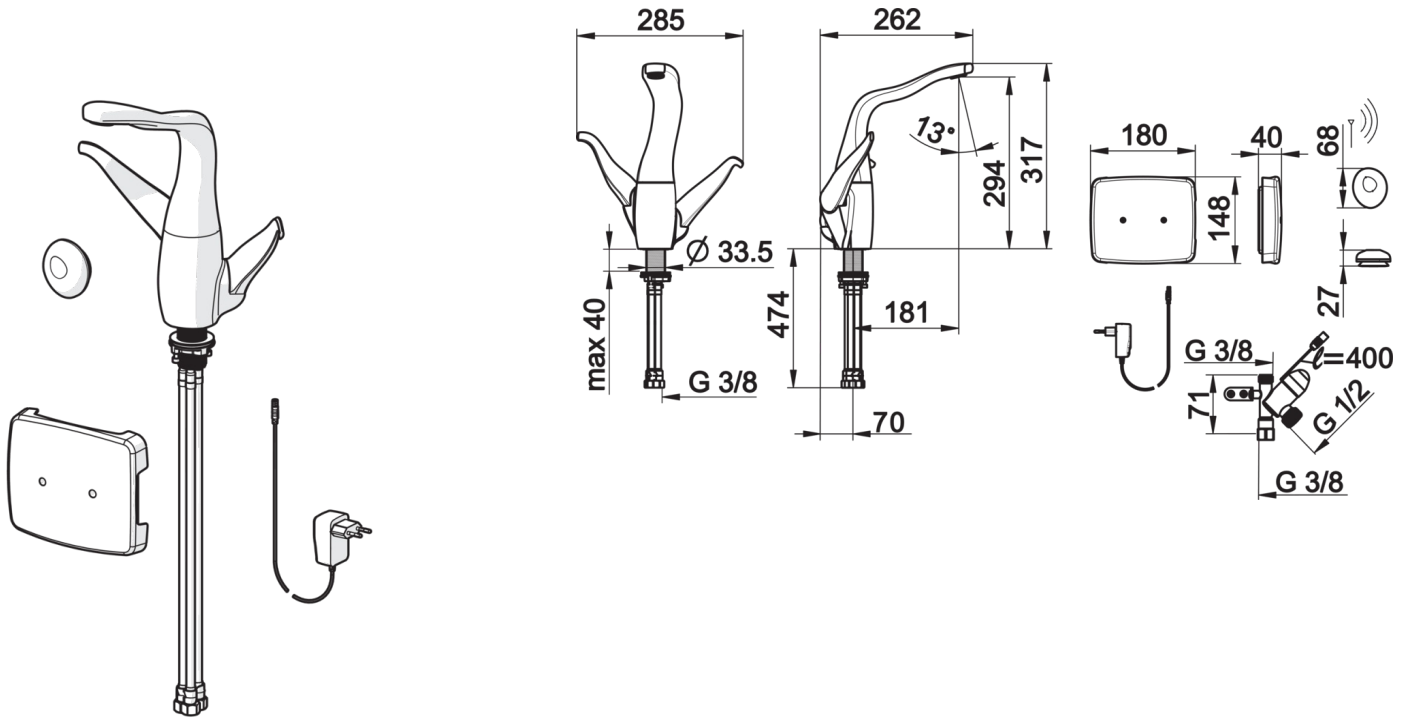
Elektroniniai parametrai

Maitinimo šaltinis	230 / 12 V
Baterija	CR 2450 3 V

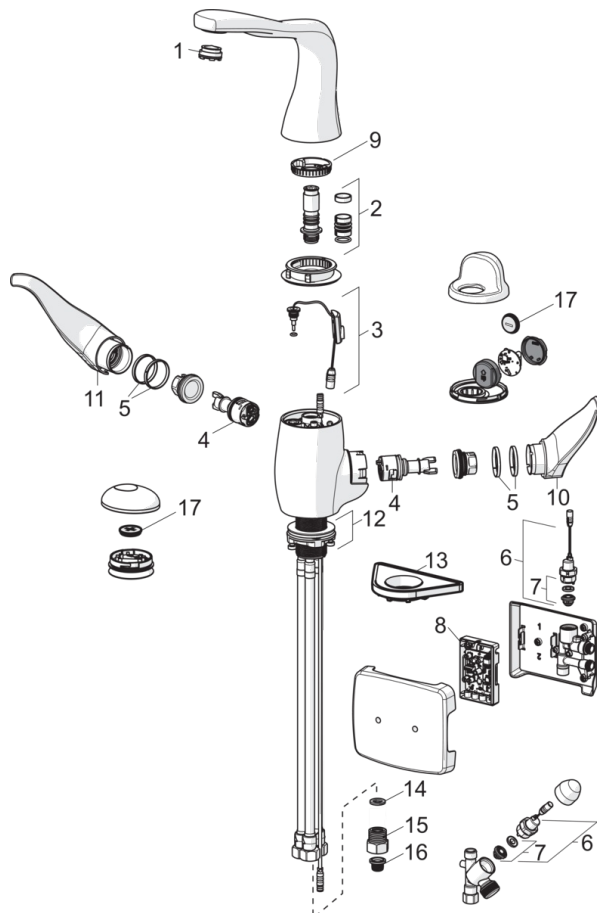
Reguliavimai

EMC Direktyva	CE 2014/30/EU
EN standartas	EN 15091
Triukšmo klasė	I (ISO 3822) Oras lab.
Saugumo klasė	IP 55





Atsarginės dalys



SP8222F

Pavadinimas	Kodas
01 Aeratorius ir raktas, STD M24x1 CC S	601287V
02 Snapo tarpinė	198287V
03 Temperatūros jutiklis	1001729V
04 Valdančioji kasetė, komplektas	602547V
05 Žiedas	1001155V
06 Pagalbinis vožtuvas , 3 V	601884V-F
07 Membrana	601512V
08 Valdymo blokas	1002071V
09 Ribotuvas	602560V
10 Temperatūros rankenėlė	602557V
11 Srovės reguliavimo rankenėlė	602558V
12 Tvirtinimo komplektas	602573V
13 Pagalbinė plokštelė, 100x60mm	158825
14 Tarpiklis, 8x14.3x2	600705/10
15 Atbuliniai vožtuvai + filtrai	198473/2
16 Filtras	199257/2
17 Baterija, CR2450 3 V Lithium	601468V