

Servantkran (veggmontert)

- Bad
- Ettgreps
- Veggmontert
- Forkrommet
- Fast tut
- CASCADE® - stråle
- Ettgrepshendel, Varmt/kaldt symbol
- Temperatur- og mengdebegrenser
- ø 40 mm kassett
- Eksenterkupper, Dekkplate(r)



Teknisk data

Flow attributter

Vannmengde ved 300 kPa	0.2 l/s
Trykktap (0.1 l/s)	75 kPa

Tekniske egenskaper

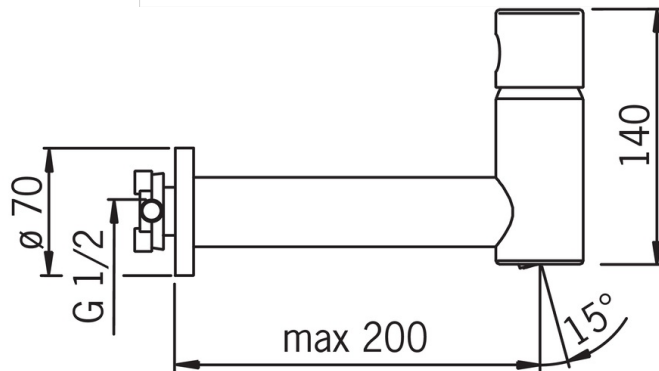
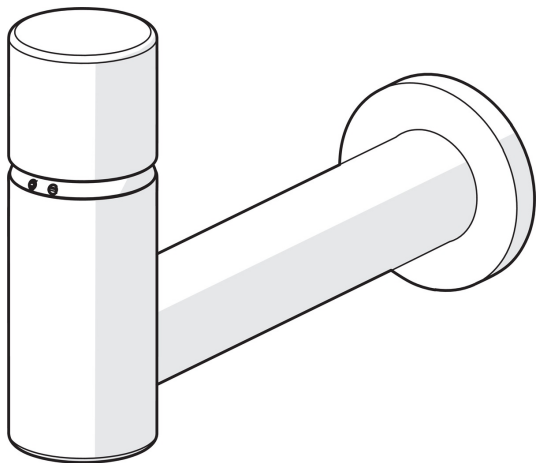
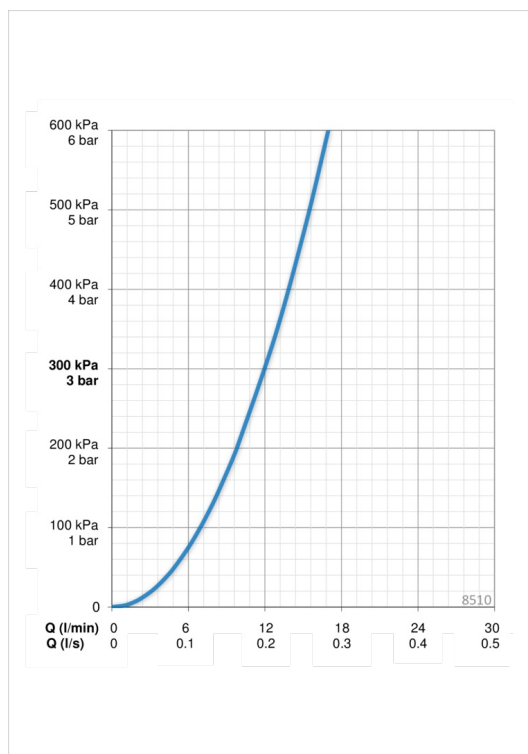
Varmtvannsforsyning	max. +80°C
Arbeidstrykk	50 - 1000 kPa
Tilkoblingsstørrelse	G1/2
Projeksjon	200 mm
Materiale	brass

Bestemmelser

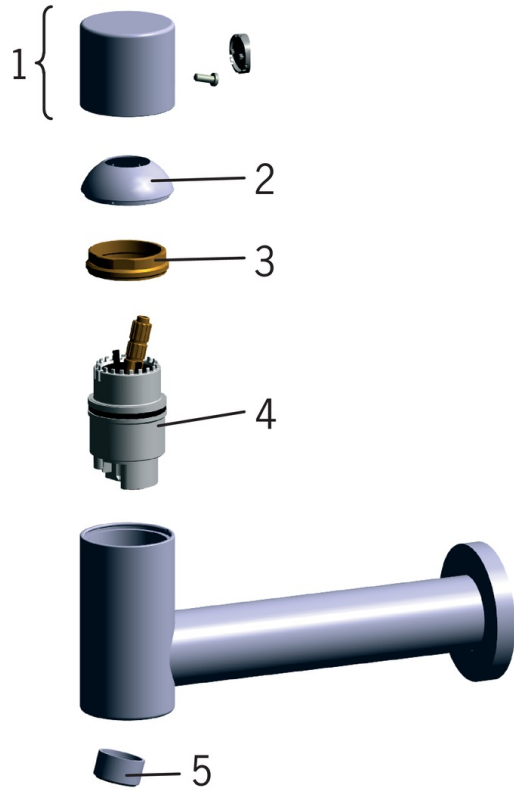
EN Standard	EN 817
Støyklasse	I (ISO 3822)

Typegodkjennelse

STF Sertifikat	VTT-09183-06
Sintef	Sintef Nr. 0966



Reserve deler



SP8510

	Navn	Kode	NRF
01	Hendel	859102V	4204796
02	Dekkring	859103V	4204797
03	Festemutter for kassett	158726	4204528
04	Kassett	158890	4204627
05	Strålesamler, M24 x 1 STD HC A	232211	4204429