

EAN: 6414150045073

www.oras.com/ee/products/oras/product/8518



Bideesegisti liigendsõelotsikuga jäiga jooksutoru ja põhjaklapiga.

- Vannituba
- Kangsegisti
- Tööpinnale paigaldatav
- Kroom
- Jäik jooksutoru
- Muudetav voolamisnurk
- Üks kahv, Kuuma/külma sümbolid
- Hoovaga mehaaniline põhjaklapp
- Temperatuuri ja vee vooluhulga piiramise võimalus seadeosast
- \varnothing 40 mm keraamiline seadeosa
- Vasest ühendustorud

Tehnilised andmed

Vooluhulk

Vooluhulk 300 kPa	0.2 l/s
Rõhukadu vooluhulgal (0.1 l/s)	75 kPa

Tehnilised omadused

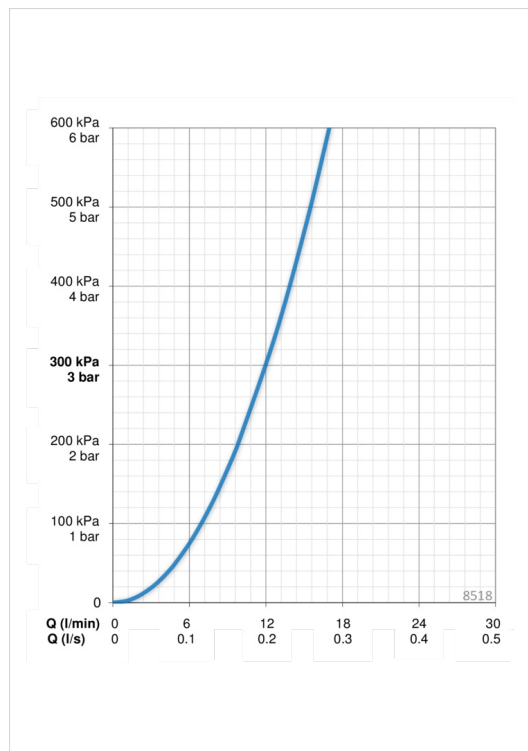
Kuum vesi	max. +80°C
Kasutusurve	50 - 1000 kPa
Ühenduse mõõt	\varnothing10 mm
Tööulatus	119 mm
Materjal	Messing

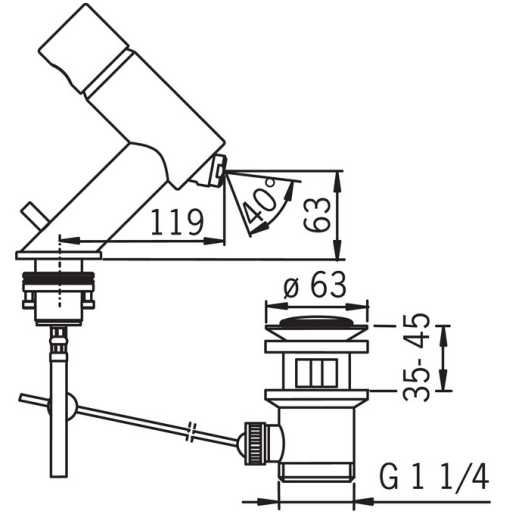
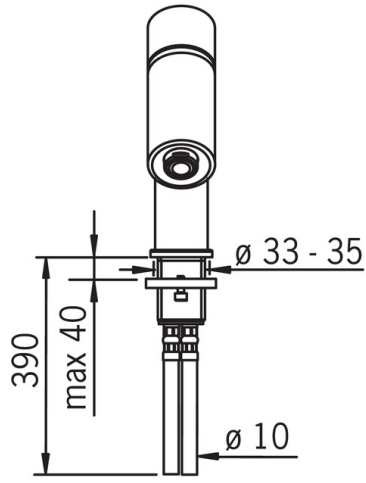
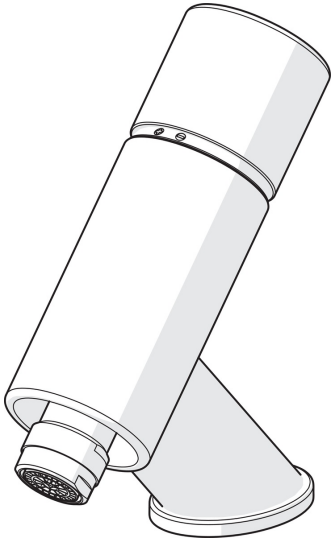
Määrused

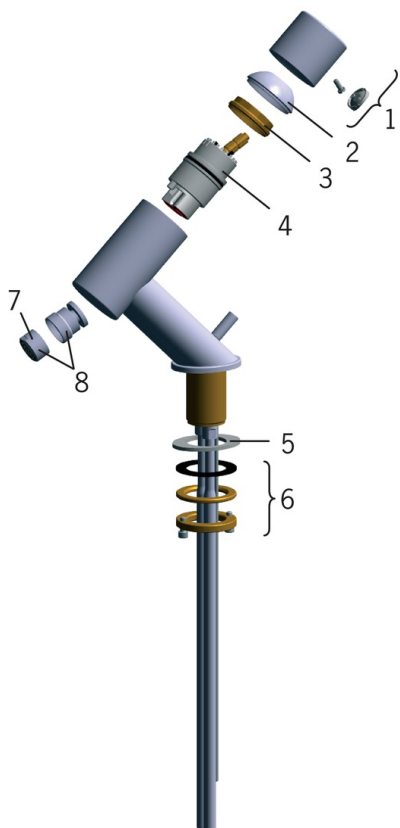
EN standard	EN 817
Hääleklass	II (ISO 3822)

Tüübikinnitused

Sintef	Sintef Nr. 0967
--------	------------------------

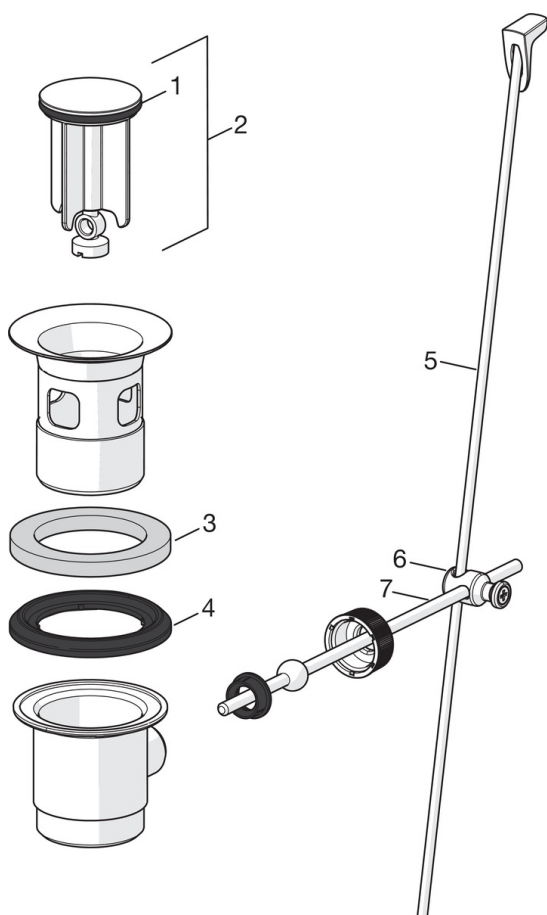






SP8518

	Nimetus	Kood
01	Kahv	859102V
02	Kaitsekate	859103V
03	Pingutusmutter	158726
04	Seadeosa	158890
05	Põhjatihend	859117V
06	Paigaldusmutrite kompl.	859114V
07	Õhusti, M24 x 1 STD HC A	232211
08	Liigendõhusti, M24x1/M24x1	232511



SP0034

	Nimetus	Kood
01	O-tihend (10tk), 32.7x3	559522/10
02	Põhjaklapi kork	559506
03	Plasttihend (10tk), 60/40x5	559603/10
04	Vormtihend, D60xD44	559536
05	Tõstevarras, L=380	559529
05	Tõstevarras, Safira	1000681V
05	Tõstevarras, L=400	559590
05	Tõstevarras, Ventura	559595V
05	Tõstevarras Satiin	159008V-60
05	Tõstevarras, Vienda	159008V
06	Liigend	559523
07	Põhjaklapi kang	559591