

EAN: 6414150045080

www.oras.com/ee/products/oras/product/8518F



Bideesegisti liigendsõelotsikuga jäiga jooksutoru ja põhjaklapiga.

F = painduvad ühendustorud

- Vannituba
- Kangsegisti
- Tööpinnale paigaldatav
- Kroom
- Jäik jooksutoru
- Muudetav voolamisnurk
- Üks kahv, Kuuma/külma sümbolid
- Hoovaga mehaaniline põhjaklapp
- Painduvad ühendustorud

Tehnilised andmed

Vooluhulk

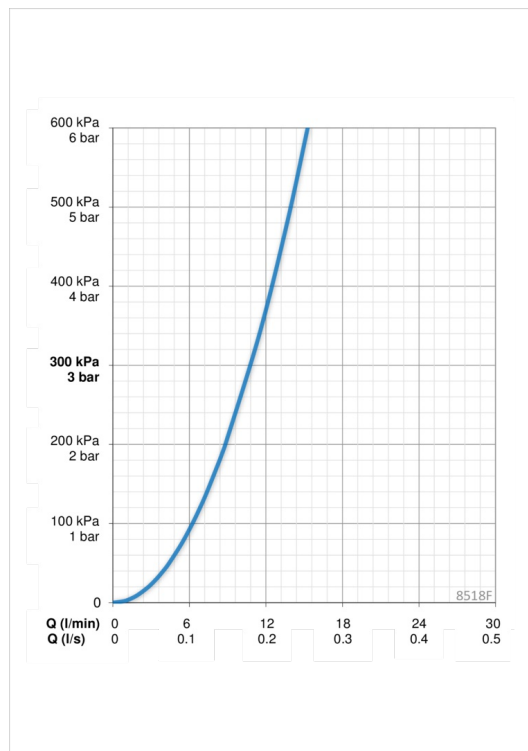
Vooluhulk 300 kPa **0.18 l/s**

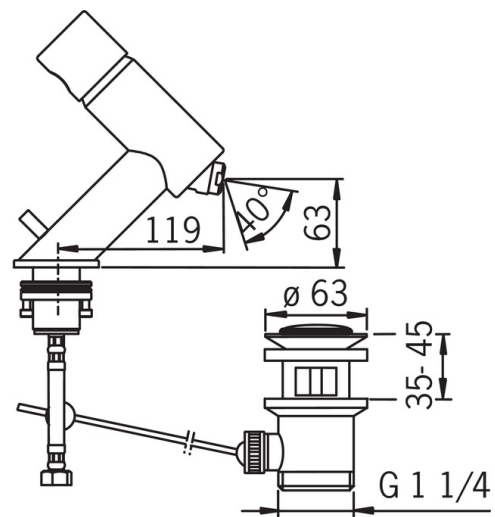
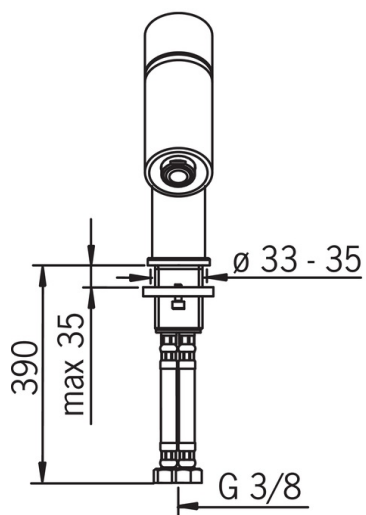
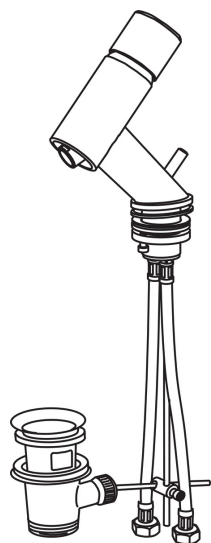
Tehnilised omadused

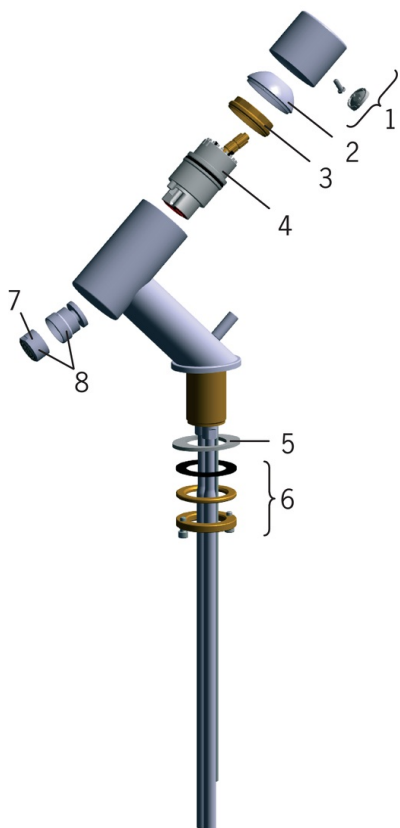
Kuum vesi **max. +80°C**
Kasutussurve **50 - 1000 kPa**

Määrused

EN standard **EN 817**
Hääleklass **II (ISO 3822)**

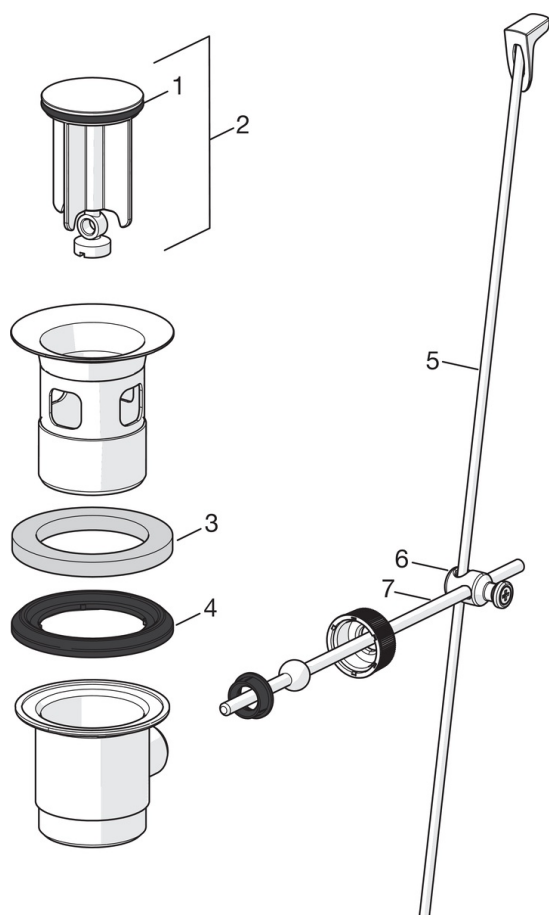






SP8518

| | Nimetus | Kood |
|----|----------------------------|-------------|
| 01 | Kahv | 859102V |
| 02 | Kaitsekate | 859103V |
| 03 | Pingutusmutter | 158726 |
| 04 | Seadeosa | 158890 |
| 05 | Põhjatihend | 859117V |
| 06 | Paigaldusmutrite kompl. | 859114V |
| 07 | Õhusti, M24 x 1 STD HC A | 232211 |
| 08 | Liigendõhusti, M24x1/M24x1 | 232511 |



SP0034

| | Nimetus | Kood |
|----|-----------------------------|-------------|
| 01 | O-tihend (10tk), 32.7x3 | 559522/10 |
| 02 | Põhjaklapi kork | 559506 |
| 03 | Plasttihend (10tk), 60/40x5 | 559603/10 |
| 04 | Vormtihend, D60xD44 | 559536 |
| 05 | Tõstevarras, L=380 | 559529 |
| 05 | Tõstevarras, Safira | 1000681V |
| 05 | Tõstevarras, L=400 | 559590 |
| 05 | Tõstevarras, Ventura | 559595V |
| 05 | Tõstevarras Satiin | 159008V-60 |
| 05 | Tõstevarras, Vienda | 159008V |
| 06 | Liigend | 559523 |
| 07 | Põhjaklapi kang | 559591 |