

EAN: 6414150045080

NRF: 4201461

www.oras.com/no/products/oras/product/8518F



Bidètkran med svingbar strålesamler, oppløftventil og fleksible slanger

- Bad
- Ettgreps
- Benkemontert
- Forkrommet
- Fast tut
- Justerbar vannstråle, HONEYCOMB® - med økt kalkbeskyttelse
- Ettgrepshendel, Varmt/kaldt symbol
- Oppløftventil
- Fleksible slanger

Teknisk data

Flow attributter

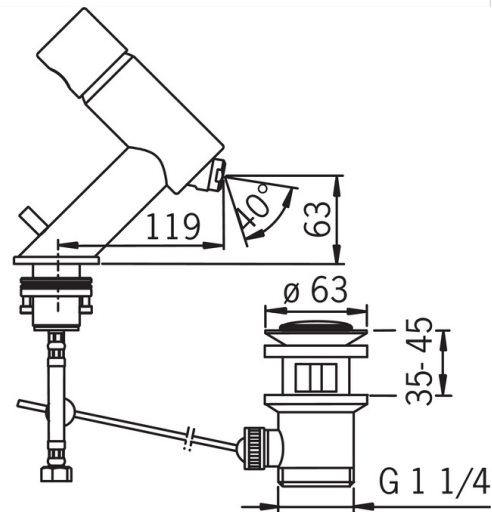
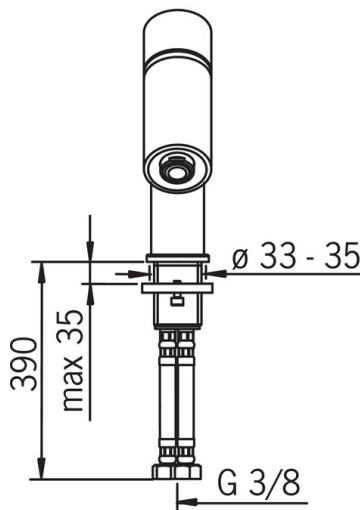
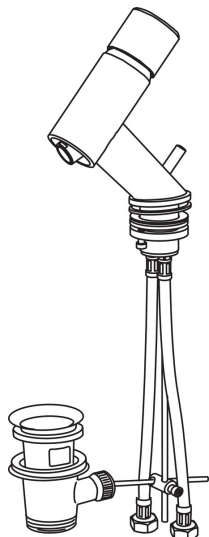
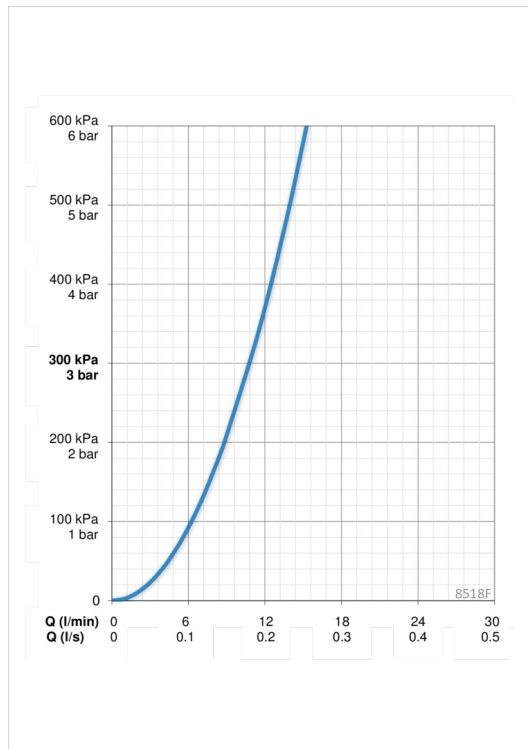
Vannmengde ved 300 kPa **0.18 l/s**

Tekniske egenskaper

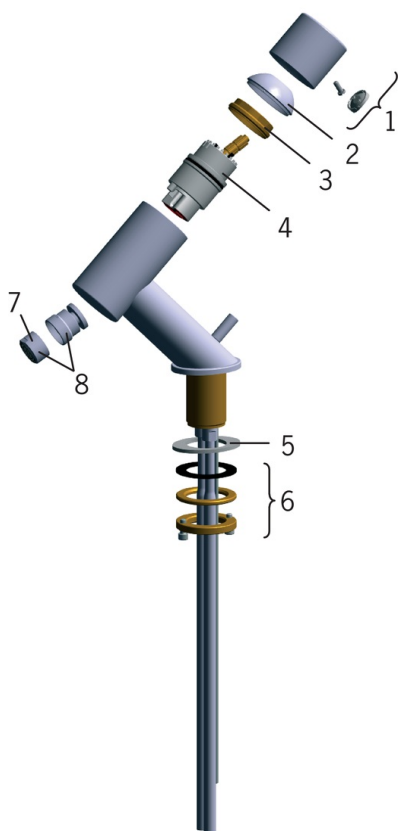
Varmtvannsforsyning **max. +80°C**
 Arbeidstrykk **50 - 1000 kPa**

Bestemmelser

EN Standard **EN 817**
 Støyklasse **II (ISO 3822)**

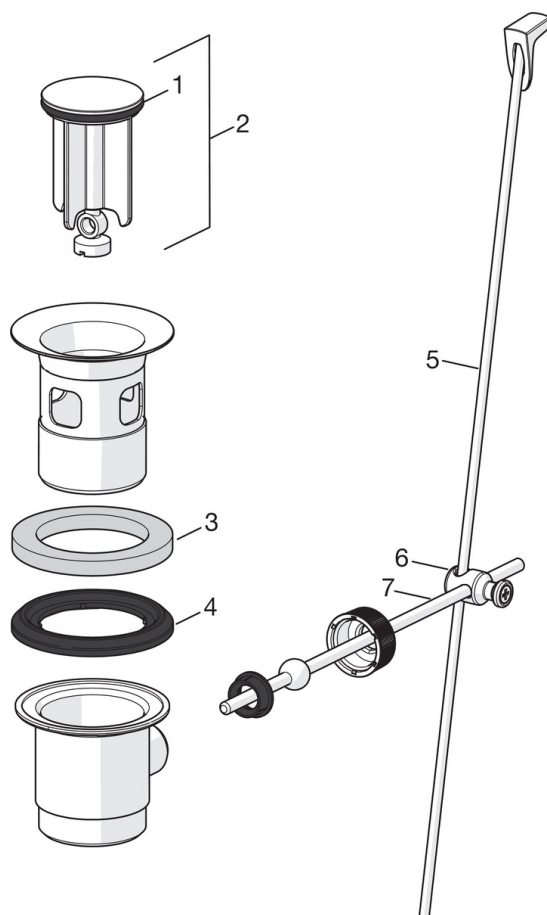


Reserve deler



SP8518

| | Navn | Kode | NRF |
|----|----------------------------------------|---------|---------|
| 01 | Hendel | 859102V | 4204796 |
| 02 | Dekkring | 859103V | 4204797 |
| 03 | Festemutter for kassett | 158726 | 4204528 |
| 04 | Kassett | 158890 | 4204627 |
| 05 | Underlagsskive | 859117V | 4204813 |
| 06 | Festesystem tut | 859114V | 4204799 |
| 07 | Strålesamler, M24 x 1 STD HC A | 232211 | 4204429 |
| 08 | Strålesamler med kuleledd, M24x1/M24x1 | 232511 | 4204749 |



SP0034

| | Navn | Kode | NRF |
|----|-------------------------------------|------------|---------|
| 01 | O-ring, 32.7x3 | 559522/10 | 4204782 |
| 02 | Plugg med o-ring | 559506 | 4203815 |
| 03 | Porøs plastpakning (10stk), 60/40x5 | 559603/10 | 4204789 |
| 04 | Spesial pakning, D60xD44 | 559536 | 4204784 |
| 05 | Løftestang m/ knopp, L=380 | 559529 | 4203805 |
| 05 | Løftestang m/ knopp, Safira | 1000681V | 4205233 |
| 05 | Løftestang m/ knopp, L=400 | 559590 | 4204786 |
| 05 | Løftestang m/ knopp, Ventura | 559595V | 4204788 |
| 05 | Løftestang m/ knopp, Satin | 159008V-60 | 4202948 |
| 05 | Løftestang m/ knopp, Vienda | 159008V | 4204542 |
| 06 | Leddstykke | 559523 | 4204783 |
| 07 | Tverrstang for oppløftventil | 559591 | 4204787 |