

EAN: 6414150076466

www.oras.com/lv/products/oras/product/8524FT



Bezkontakta izlietnes jaucējkrāns ar temperatūras iestatīšanas rokturi un noteces aizvaru. Jaucējkrāna komplektā ir dubļu filtri un vienvirziena vārsti. Progresīvā Oras Autofokusa sensora tehnoloģija, kas neprasa jēlkādu darbības parametru iestatīšanu. Plūsmas ierobežotājs (6 l/min.) nodrošina taupīgu ūdens patēriņu. Elektrības barošana ar kontaktligzdas transformatoru 230/12 V

Alternatīva: iebūvēts elektroenerģijas avots 199275. Vienlaicīgi var pieslēgt maksimums piecus jaucējkrānus pie viena transformatora.

Dizains: Stefano Giovannoni

F - ar lokaniem ūdens pievadiem.

- Sabiedriskie objekti
- Bezkontakta, Spraudņa transformators
- Virsmas montāža
- Hroms
- CASCADE® - kaskādes plūsma
- Temperatūras kontroles rokturis
- Noteces aizvars ar spiedpogu
- Termostata kasete automātiskai temperatūras kontrolei, Pretvārsts (-i), Dubļu filtrs (-i)
- Autofocus infrasarkanais sensors, Solenoīda ventīlis, Barošanas avots, Zems baterijas indikators
- Lokani pievadi

Tehniskie dati

Plūsma

Ūdens plūsma pie 300 kPa (ar plūsmas ierobežotāju)	0.1 l/s
Normatīvais spiediens (0.1 l/s)	200 kPa

Tehniskās īpašības

Karstā ūdens piegāde	max. +70°C
Darba spiediens	100 - 1000 kPa
Savienojuma izmērs	G3/8
Projekcija	90 mm
Materiāls	brass

Programmatūras iestatījumi

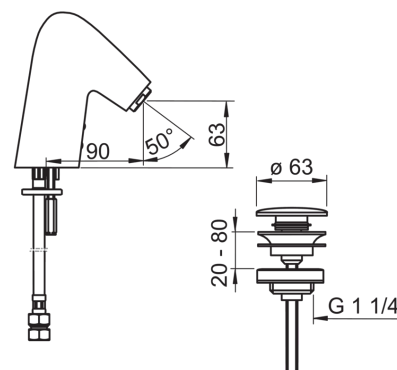
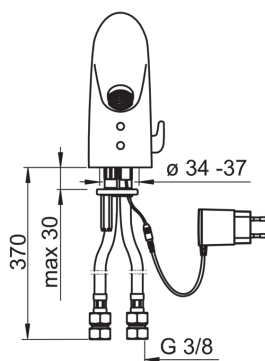
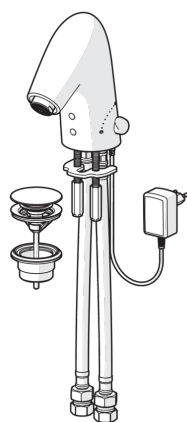
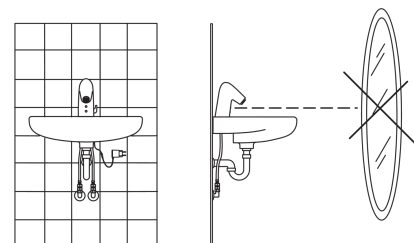
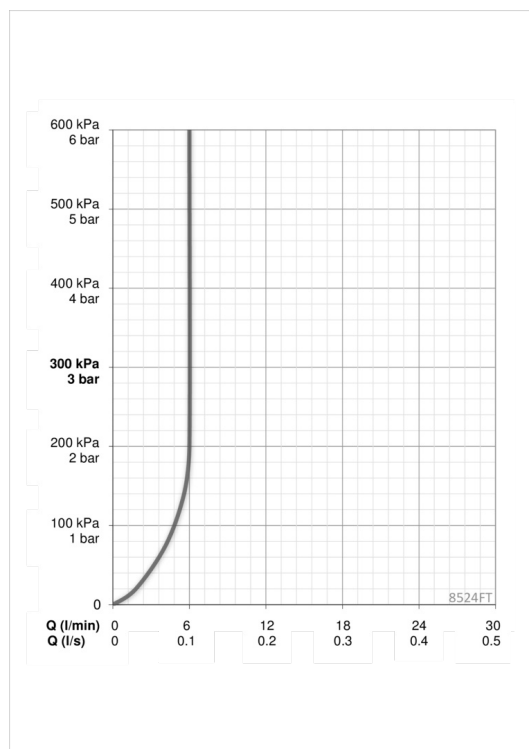
Skalošanas periods	2 s ± 1 s
Maksimālais plūsmas periods	2 min

Elektronika

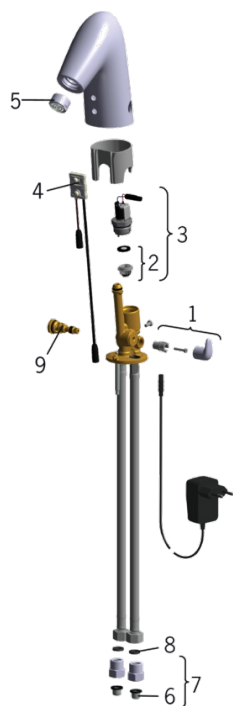
Elektrobarošana	230 / 12 V
-----------------	-------------------

Noteikumi

EMC Directive	CE 2004/108/EY
EN Standarts	EN 15091
Trokšņu klase	I (ISO 3822)
Aizsardzības klase	IP 55 / transformer IP 40



Rezerves daļas



SP8524FT

	Nosaukums	Kods
01	Temperatūras kontroles roktura komplekts	600581V
02	Membrāna ar atbalstu	199205V
03	Soleonīda ventīlis	199206V
04	Sensors, 12 V MIX	600839V
05	Aerators, M24x1 , 6 l/min	199266V
06	Dubļu filtrs	199257/2
07	Pretvārsts D15	198473/2
08	Plūsmas ventīļa blīvslēgs, 8x14.3x2	600705/10
09	Temperatūras regulators	199201V