



Kosketusvapaa pesuallashana, jossa on sekoitusventtiili. Paristokäyttöinen 6 V. Asennuksen yhteydessä hanaan ei tarvitse tehdä säätöjä. Hanassa on roskasihdit ja yksisuuntaventtiilit.

- Kylpyhuone
- Paristokäyttöinen, Kosketusvapaa
- Tasoasennus
- Kromi
- Kiinteä juoksuputki
- Roskasiivilät, Sekoitusventtiili manuaaliselle lämpötilansäädölle, Yksisuuntaventtiilit
- Erillinen ohjausyksikkö, Autofocus-sensori, Magneettiventtiili, Alhaisen paristovarauksen ilmaisin

Tekniset tiedot

Virtaamatiedot

Virtaama 300 kPa (virtauksenrajoittimin)	0.1 l/s
Painehäviö virtaamalla (0.1 l/s)	200 kPa

Tekniset ominaisuudet

Lämmin vesi	max. +70°C
Käyttöpaine	100 - 1000 kPa
Liitäntäkoko	G3/8
Projektio	110 mm
Materiaali	Messinki

Ohjelmistoasetukset

Jälkivirtaama-aika	2 s ± 1 s
Max. virtaama-aika	2 min

Elektroniikan tiedot

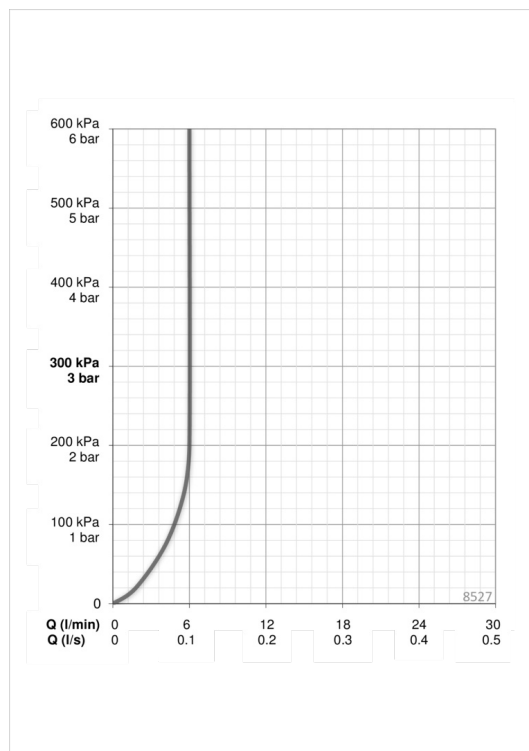
Paristo	Lithium 2CR5 6 V
---------	-------------------------

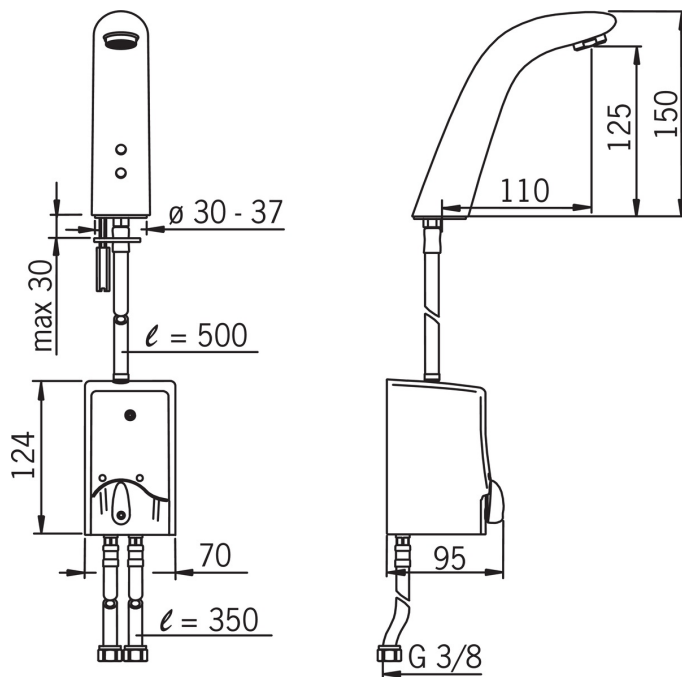
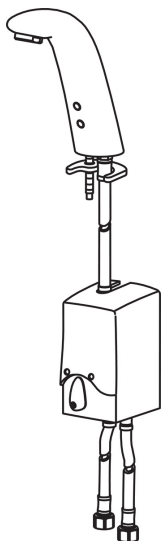
Määräykset

EMC Direktiivi	C E 89/336/EEC
EN standardi	EN 15091
Ääniluokka	II (ISO 3822)
Suojausluokka	IP 55

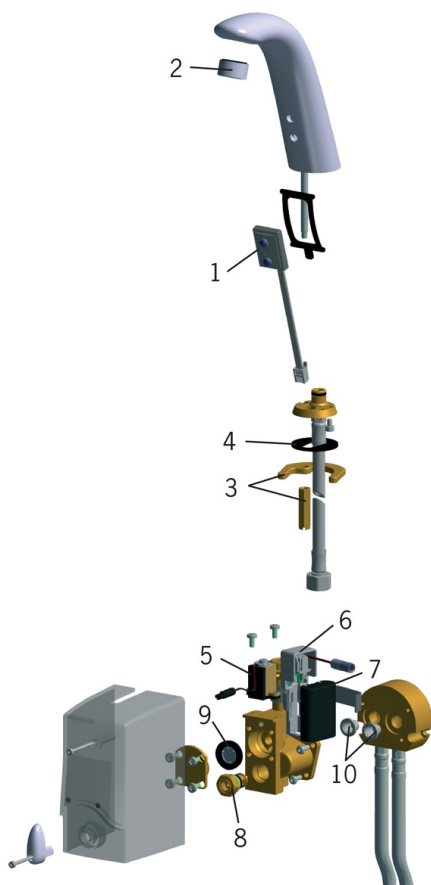
Tyyppihyväksynät

UN38.3	BP 0001-3
--------	------------------





Varaosat



SP8527

	Nimi	Koodi	LVI
01	Sensori, 6 V	199389V	6422163
02	Poresuutin, M24x1, 6 l/min	199266V	6420721
03	Kristyslevy mutterilla	159607V	6421599
04	Pohjatiiviste	859375V	6420720
05	Pilottiventtiili, 3/03-	199390V	6422154
06	Paristopidin piirikortilla	199268V	6422164
07	Litiumparisto, 2CR5 6 V	198330	6422030
08	Lämmönsäädin	198484V	6422082
09	Magneettiventtiilin kalvo	198298V	6422067
10	Roskasiivilät	199257/2	6420722