

EAN: 6414150049576
static.oras.com/8528

Bateria kuchenna elektroniczna ze skrzynką do podłączenia baterii dwuuchwytowej. Zasilana 6 V baterią.

Podstawowe zastosowanie
 Kuchnie i łazienki o wysokim standardzie

Dostępne do 30 czerwca 2019 roku lub do wyczerpania zapasów.

Posiada: znak budowlany „B”, atest PZH, deklarację zgodności.

- Umywalka
- Zasilanie bateryjne, Bezdotykowa
- Montaż powierzchniowy
- Chrom
- Stała wylewka
- Filtr(y) siatkowy(e), Zawór mieszający z ręczną regulacją temperatury
- Sensor z autofokusem, Jednostka sterująca, Wskaźnik poziomu naładowania baterii

Dane techniczne

Cechy przepływowe

Natężenie przepływu przy 300 kPa (Z regulatorem przepływu)	0.1 l/s
Spadek ciśnienia dla przepływu (0.1 l/s)	200 kPa

Właściwości techniczne

Woda ciepła zasilająca	max. +70°C
Ciśnienie robocze	100 - 1000 kPa
Wielkość przyłącza	G3/8
Projection	110 mm
Material	brass

Ustawienia oprogramowania

Max czas przepływu	2 min
--------------------	--------------

Cechy elektroniczne

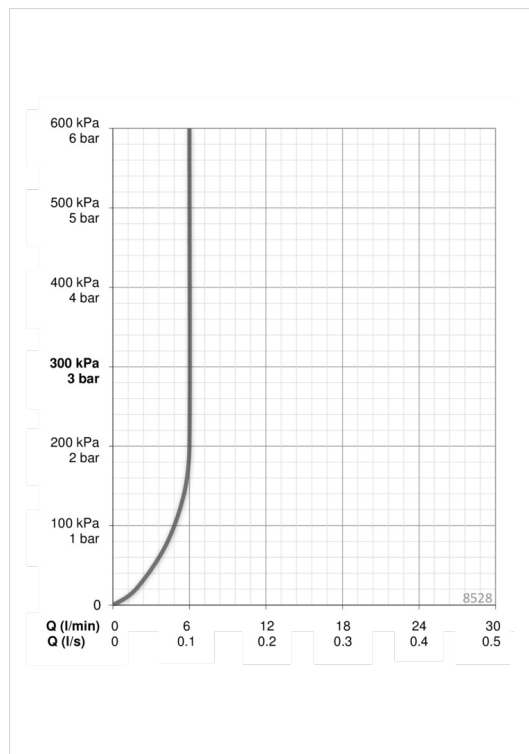
Bateria	Lithium 2CR5 6 V
---------	-------------------------

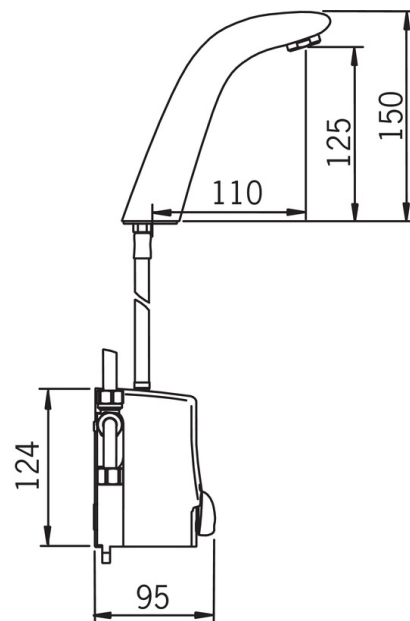
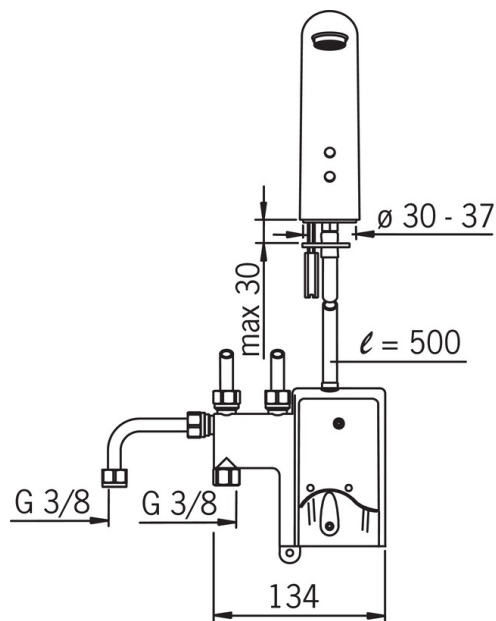
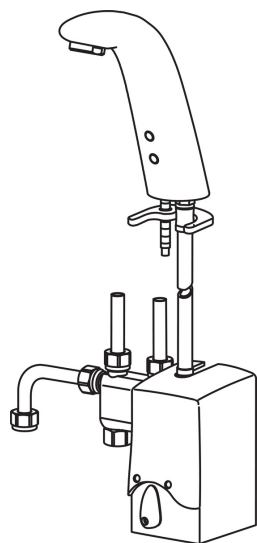
Przepisy prawne

EMC Dyrektywa	C E 89/336/EEC
EN standard	EN 15091
Klasa głośności	II (ISO 3822)
Klasa bezpieczeństwa	IP 55

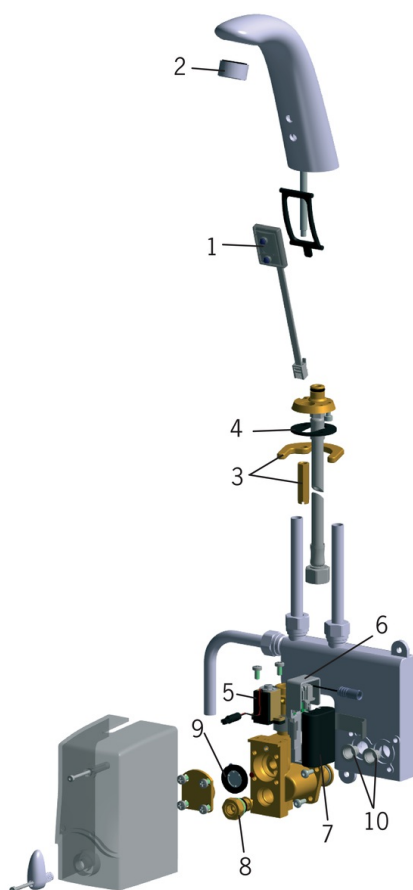
Certyfikaty i deklaracje

UN38.3	BP 0001-3
--------	------------------





Części zamienne



SP8528

	Nazwa	Kod
01	Sensor, 6 V	199389V
02	Aerator, M24x1, 6 l/min	199266V
03	Podkładka mocująca z nakrętką	159607V
04	Uszczelka	859375V
05	Zawór trzpienia	600452V
06	Skrzynka baterii litowej z płytką cyfrową	199268V
07	Bateria litowa, 2CR5 6 V	198330
08	Regulator temperatury	198484V
09	Membrana zaworu solenoidalnego	198298V
10	Filtry siatkowe	199257/2