

EAN: 6414150051371

www.oras.com/ee/products/oras/product/8530



Pööratava jooksutoruga kõõgisegisti. Jooksutoru pöördumisenurk 60°, 85° või 110° (tehase algseade). Õhusti on integreeritud jooksutorusse.

- Kõök
- Side operated
- Tööpinnale paigaldatav
- Kroom
- Pööratav jooksutoru
- CACHE® - integreeritud õhusti, HONEYCOMB® - täiustatud katlakivivastane kaitse
- Ühe kahvaga, Pulgakujuline, Kuuma/külma sümbolid
- Temperatuuri ja vee vooluhulga piiramise võimalus, Temperatuuri piiramise võimalus
- 40 mm keraamiline vee vooluhulga ja temperatuuri seadeosa

Tehnilised andmed

Vooluhulk

Vooluhulk 300 kPa	0.23 l/s
Rõhukadu vooluhulgal (0.2 l/s)	215 kPa

Tehnilised omadused

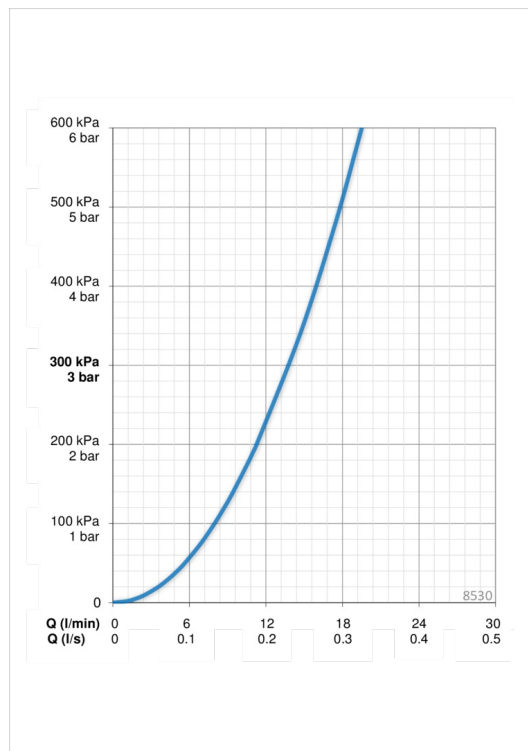
Kuum vesi	max. +80°C
Kasutussurve	50 - 1000 kPa
Ühenduse mõõt	Ø10 mm
Tööulatus	200 mm
Materjal	brass

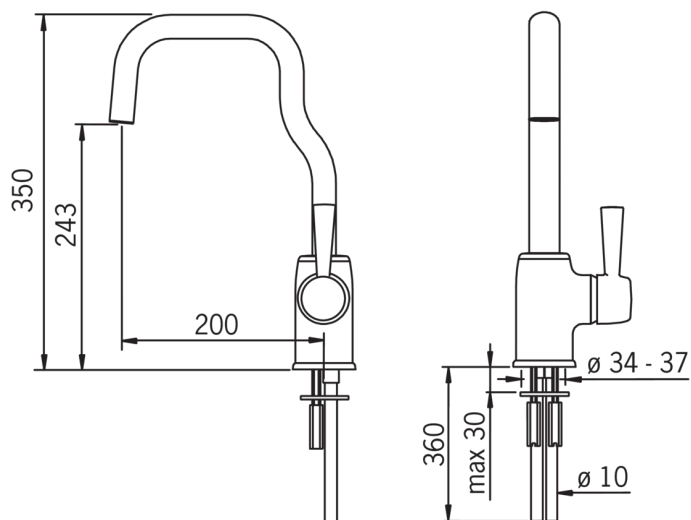
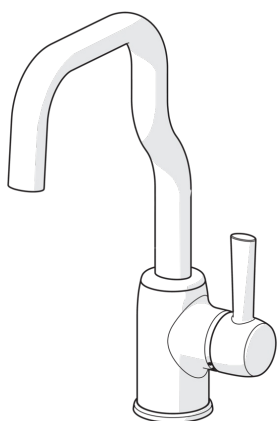
Määrused

EN standard	EN 817
Hääleklass	I (ISO 3822)

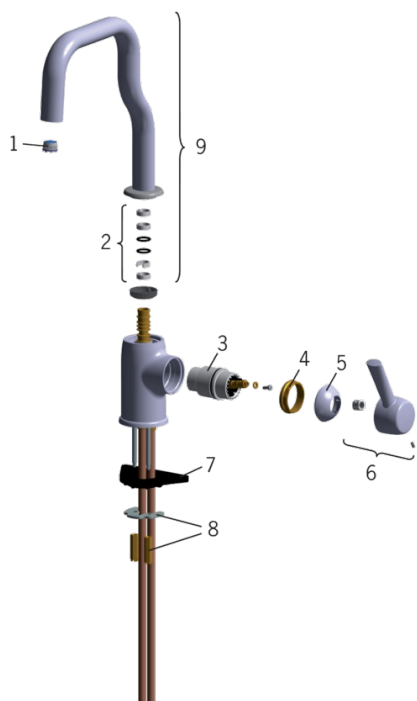
Tüübikinnitused

STF-sertifikaat	VTT-RTH-10572-07
-----------------	-------------------------





Varuosad



SP8530

	Nimetus	Kood
01	Õhusti, M18.5x1	859338V
02	Tihendid	198287V
03	Seadeosa	158890
04	Pingutusmutter	158726
05	Kaitsekate	859103V
06	Kahv	859332V
07	Tugiplaat, 100x60mm	158825
08	Kinnitusplaat mutritega	158697
09	Jooksutoru komplektne	859331V