

EAN: 6414150051395  
[static.oras.com/8530F](http://static.oras.com/8530F)



Pööratava jooksutoruga köögisegisti. Jooksutoru pöördumisnurk 60°, 85° või 110° (tehase algseade). Õhusti on integreeritud jooksutorusse.

F = painduvad ühendustorud

- Kitchen
- Side operated
- Tööpinnale paigaldatav
- Kroom
- Pööratav jooksutoru
- Integreeritud õhusti
- Üks kühv, Kuuma/külma sümbolid, Pulgakujuline
- Temperatuuri ja vee vooluhulga piiramise võimalus seadeosast
- Ø 40 mm keraamiline seadeosa
- Painduvad ühendustorud

## Tehnilised andmed

### Vooluhulk

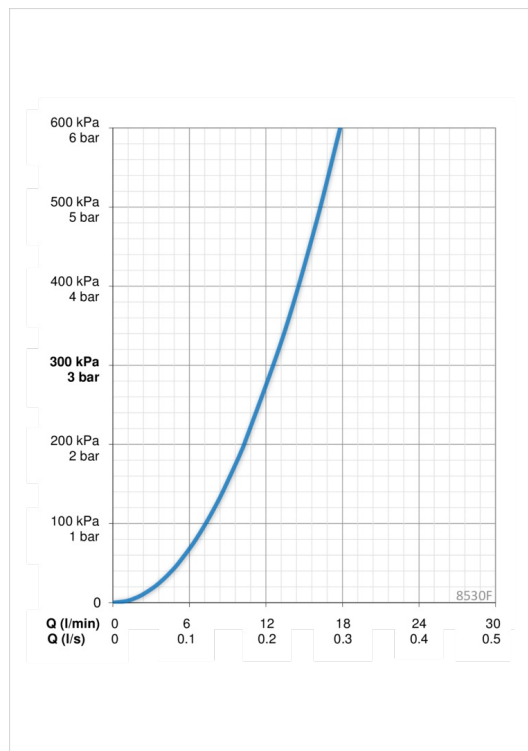
Vooluhulk 300 kPa	<b>0.21 l/s</b>
Rõhukaadu vooluhulgal (0.2 l/s)	<b>280 kPa</b>

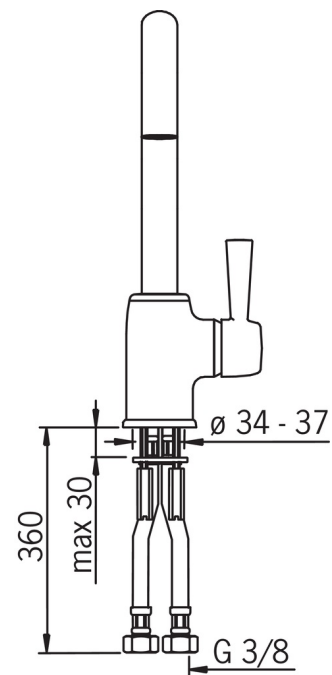
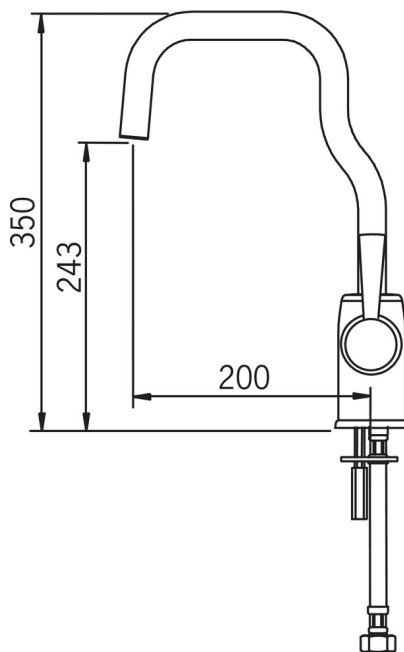
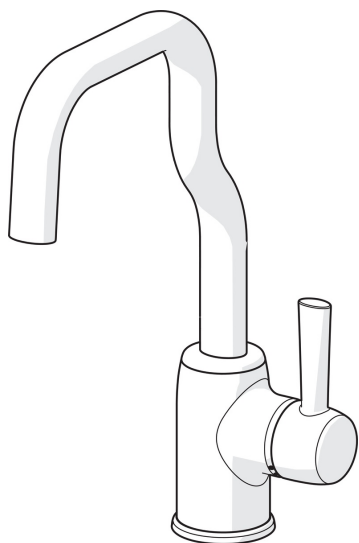
### Tehnilised omadused

Kuum vesi	<b>max. +80°C</b>
Kasutusurve	<b>50 - 1000 kPa</b>
Ühenduse mõõt	<b>G3/8</b>
Tööulatus	<b>200 mm</b>
Materjal	<b>Messing</b>

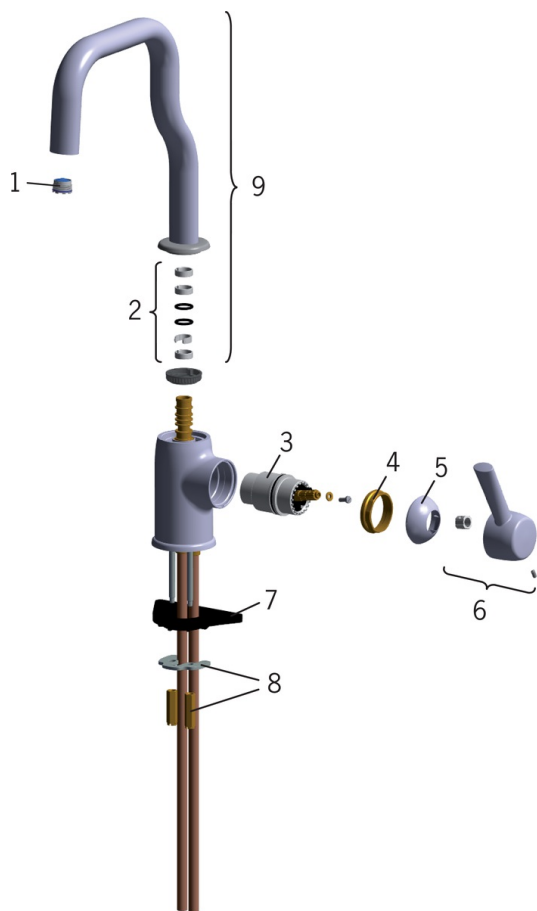
### Määrused

EN standard	<b>EN 817</b>
Hääleklass	<b>II (ISO 3822) Oras lab.</b>





## Varuosad



### SP8530

Nimetus	Kood
01 Õhusti, M18.5x1	859338V
02 Tihendid	198287V
03 Seadeosa	158890
04 Pingutusmutter	158726
05 Kaitsekate	859103V
06 Kahv	859332V
07 Tugiplaat, 100x60mm	158825
08 Kinnitusplaat mutritega	158697
09 Jooksutoru komplektne	859331V