

EAN: 6414150051401

www.oras.com/ru/products/oras/product/8535F



Смеситель для кухни с поворотным изливом и клапаном для посудомоечной машины (подключение к холодной воде). Угол поворота излива 110° (заводская установка). При необходимости величина угла поворота может быть уменьшена до 85° или 60°. Аэратор встроен в излив.

- Кухня
- С боковым управлением, Dishwasher valve
- Монтаж на поверхность
- Хром
- Поворотный излив
- Встроенный аэратор
- Клапан стиральной машины
- Однорычажный смеситель, Рукоятка с маркировкой Х+Г воды, Стержневая рукоятка
- Ограничитель температуры
- ϕ 40-мм керамический картридж для управления расходом и температурой воды
- Гибкая подводка

ТЕХНИЧЕСКИЕ ДАННЫЕ

Параметры расхода воды

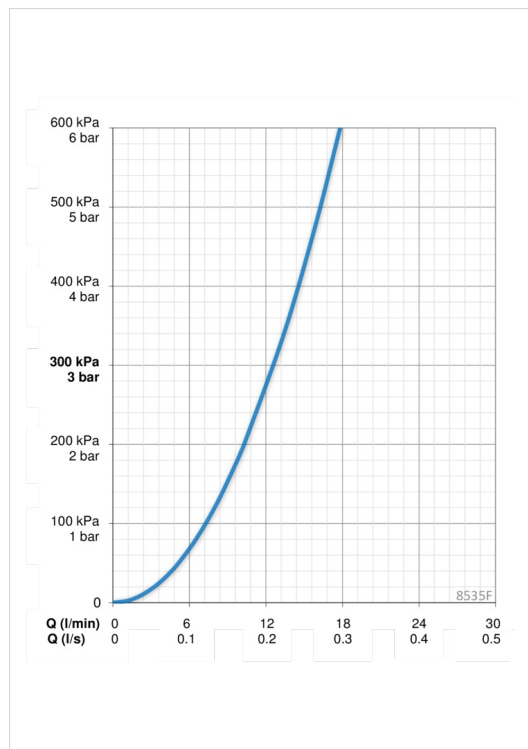
Расход воды при 300 кПа	0.21 l/s
Потеря давления при расходе 0.2 л/с	280 кПа

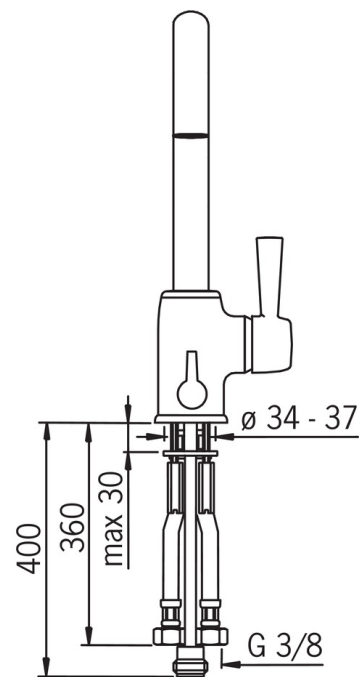
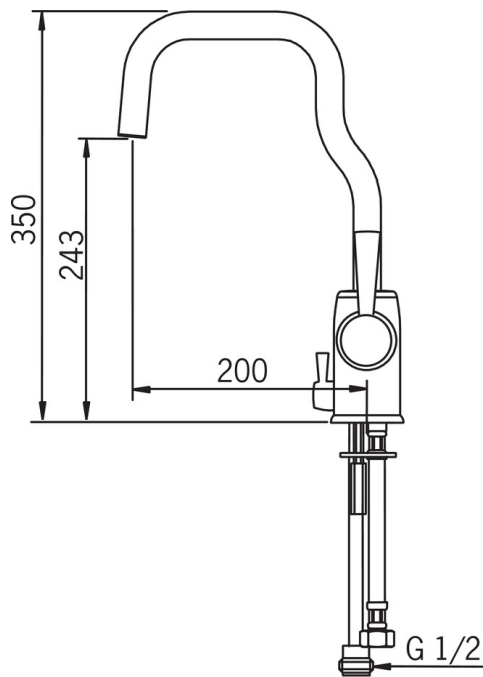
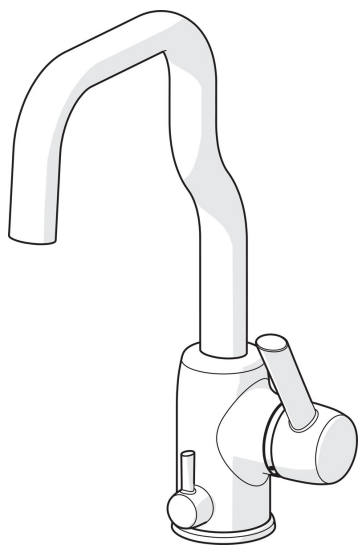
Технические характеристики

Подключение горячей воды	max. +80°C
Рабочее давление	50 - 1000 кПа
Установочные размеры	G3/8
Длина/расстояние	200 mm
Материал	Латунь

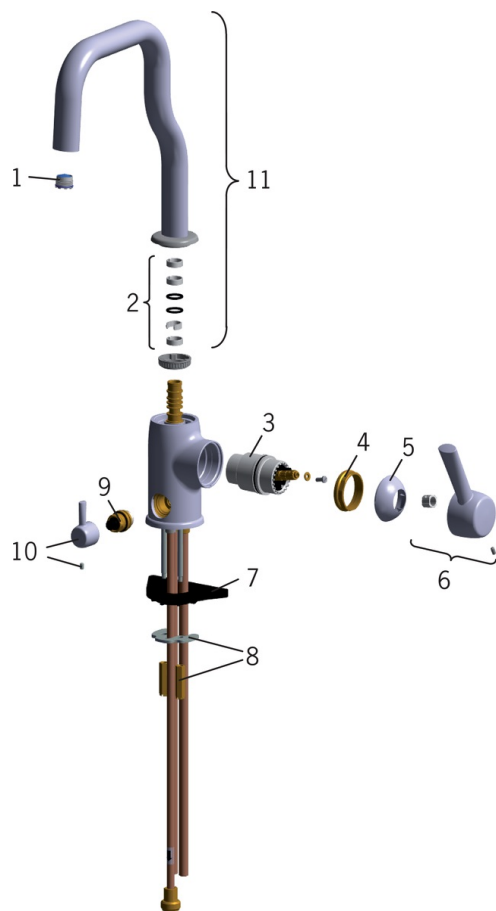
Regulations

Стандарт EN	EN 817
Уровень шума	II (ISO 3822) Oras lab.





Запасные части



SP8535

Название	Код
01 Аэратор, M18.5x1	859338V
02 Комплект уплотнений излива	198287V
03 Картридж, комплект	158890
04 Зажимная гайка	158726
05 Защитная чашечка	859103V
06 Рычаг	859332V
07 Опорная плита, 100x60mm	158825
08 Зажимная пластина с гайками	158697
09 Управляющий клапан	158203V
10 Рычаг	859339V
11 Излив	859331V