

EAN: 6414150045554

www.oras.com/ee/products/oras/product/8550



Vannisegisti sõelotsikuga jäiga jooksutoru, suundvahetaja, käsiduši ja dušivoolikuga. Segisti paigaldatakse põrandale, vanni kõrvale.

- Vannituba
- Kangsegistid
- Eraldiseisev
- Kroom
- Jäik jooksutoru
- Ühe kahvaga
- Väljatõmmatav suundvahetaja
- Käsidušš, Dušivoolik (1500 mm)

Tehnilised andmed

Vooluhulk

Vooluhulk 300 kPa	0.32 l/s
Rõhukadu vooluhulgal (0.3 l/s)	265 kPa

Tehnilised omadused

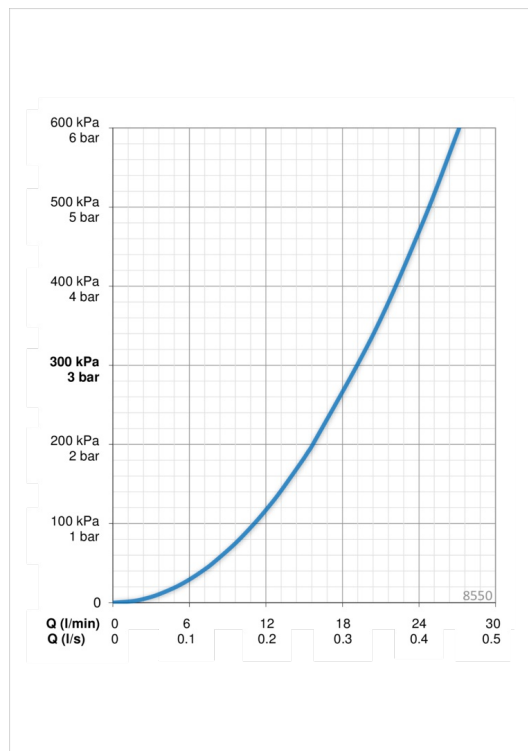
Kuum vesi	max. +80°C
Kasutussurve	50 - 1000 kPa
Ühenduse mõõt	G1/2
Paigalduslaius	CC935 mm
Tööulatus	225 mm
Materjal	brass

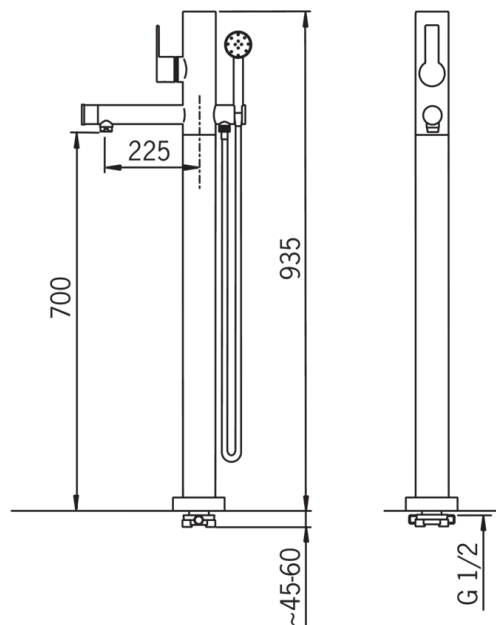
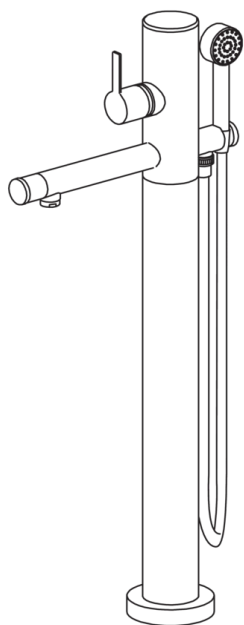
Määrused

EN standard	EN 817
Hääleklass	I (ISO 3822)

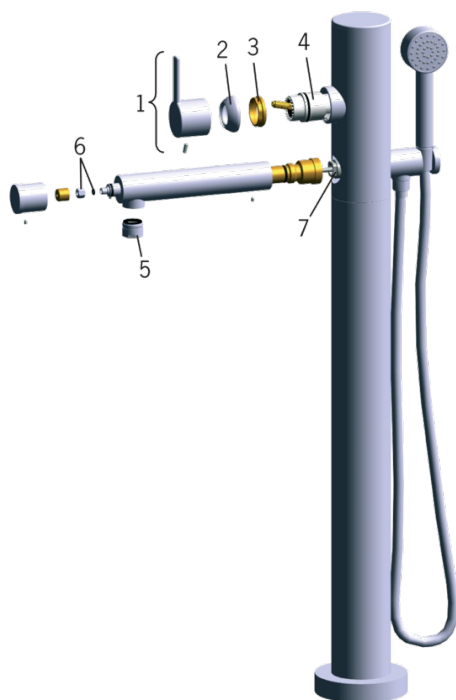
Tüübikinnitused

STF-sertifikaat	STF VTT-09185-06
Sintef	Sintef Nr. 0970





Varuosad



SP8550

	Nimetus	Kood
01	Kahv	859157V
02	Kaitsekate	859155V
03	Pingutusmutter	158726
04	Seadeosa	158890
05	Õhusti, M28x1	232213
06	Vaheti mutter	209711V
07	Suundvahetaja	859381V