

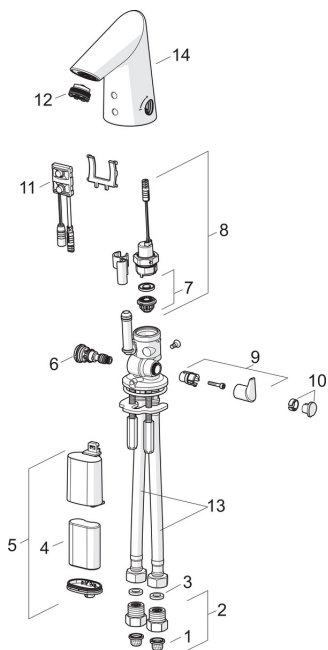
EAN: 6414150067488

WVS: 704264004

[static.oras.com/1714F](http://static.oras.com/1714F)

## Reserve dele

### SP1714F



	Navn	Kode	WS
01	Smudsfiltere	199257/2	704283430
02	Smudsfilter/kontraventil Forkromet	198473/2	704283425
03	Pakning, 8x14.3x2	600705/10	704283757
04	Lithium batteri, 2CR5 6 V	198330	704283500
05	Batteriboks	199417V	704283502
06	Temperatur reguleringsdel	199201V	704283513
07	Membran	199205V	704283629
08	Magnetventil	199206V	704283309
09	Temperaturreguleringsgreb Forkromet	601020V	704283290
10	Prop Forkromet	1010087V	
11	Sensor, 6 V <span style="background-color: #ccc; padding: 2px;">Udgaet</span>	600659V	704283651
11	Sensor, 6/9/12 V Bluetooth	1001424V	704270990
12	Luftblander, M21.5x1, 5 l/min	601025V	704283182
13	Tilslutnings kobling, L=375, G3/8-M10x1	601481/2	704283179
14	Tud Forkromet	601019V	704283183
N.I.	Begrænser	601061V	704283540