

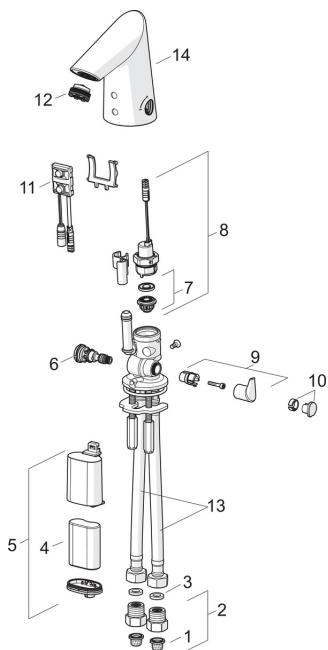
EAN: 6414150067488

RSK: 8347913

static.oras.com/1714F

Reservdelar

SP1714F



	Namn	Kod	RSK
01	Smutsfilter	199257/2	8347831
02	Smutsfilter/backventiler Krom	198473/2	8347681
03	Plantätning, 8x14.3x2	600705/10	
04	Litiumbatteri, 2CR5 6 V	198330	8347585
05	Batteribox	199417V	8347833
06	Blandningsventil	199201V	8347919
07	Membran sats	199205V	8347826
08	Magnetventil	199206V	8347827
09	Temperaturratt Krom	601020V	8348016
10	Plugg Krom	1010087V	
11	Sensor, 6 V Utgått	600659V	8347968
11	Sensor, 6/9/12 V Bluetooth	1001424V	8483163
12	Strålsamlare, M21.5x1, 5 l/min	601025V	8281567
13	Flexibel anslutning, L=375, G3/8-M10x1	601481/2	
14	Utloppspip Krom	601019V	
N.I.	Begränsare	601061V	