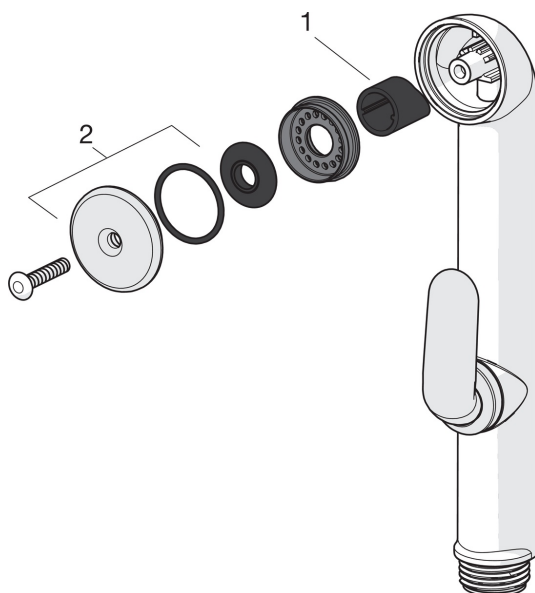
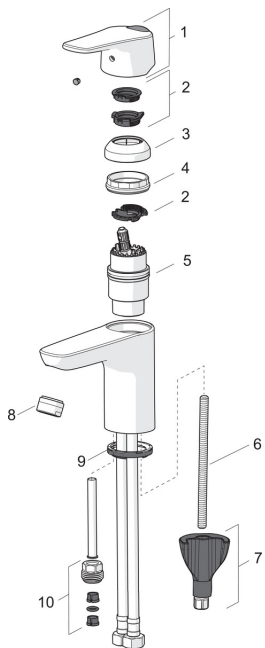


## Części zamienne

### SP1812FG

	Nazwa	Kod
01	Dźwignia Chrom	1000935V
02	Ogranicznik	1004821V
03	Nasadka ochronna Chrom	1000664V
04	Nakrętka mocująca	158726
05	Moduł sterujący	158890
06	Śruba mocująca, M8x1, L=130	1000780V
07	Zestaw mocujący	602610V
08	Aerator, M24x1 STD HC A Chrom	232211
09	Uszczelka	1002371V
10	Łącznik	159684



## Części zamienne

### SP0035

	Nazwa	Kod
01	Uszczelka blokująca (10 szt)	249302/10
02	Sito słuchawki z oringiem	249690