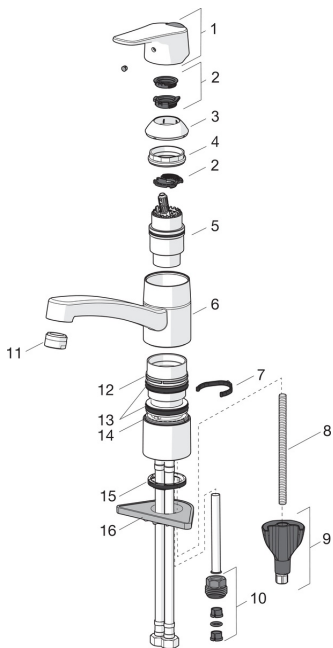


## Części zamienne



### SP1821FG

	Nazwa	Kod
01	Dźwignia Chrom	1000935V
02	Ogranicznik	1004821V
03	Nasadka ochronna Chrom	602589V
04	Nakrętka mocująca	158726
05	Głowica niskiego ciśnienia	158783V
06	Wylewka, L=210 Chrom	1005585V
07	Blokada wylewki, 40° - 80°	1002207/10
07	Blokada wylewki, 120°	1001406/10
08	Śruba mocująca, M8x1, L=130	1000780V
09	Zestaw mocujący	602610V
10	Łącznik	159684
11	Aerator, M24x1 Chrom	158556
12	Pierścień kompensacyjny	601097/10
13	Zestaw "X"-uszczelnień	158735
14	Pierścień kompensacyjny	159423/10
15	Uszczelka	1002371V
16	Płyta mocująca, 100x60mm	158825