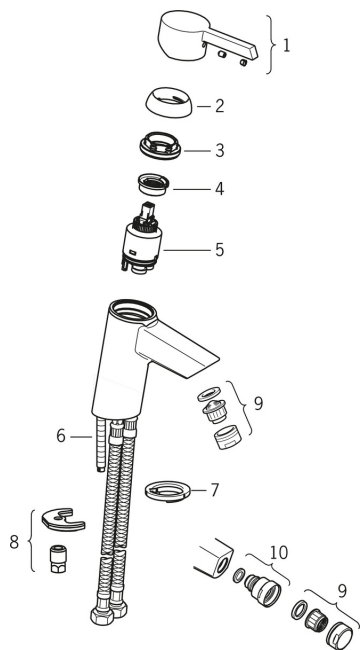


Varuosad

SP2300F



	Nimetus	Kood
01	Kahv Kroom	601995V
02	Kaitsekate Kroom	601967V
03	Pingutusmutter, M40x1, SW30	601968V
04	Temperatuuri piiraja	601973V
05	Seadeosa, 3.5 Classic	601969V
06	Paigalduskruvi, M8x1, L=140	601970V
07	Põhjatihend	1002371V
08	Kinnituskomplekt	601985V
09	Õhusti, M24x1 A Kroom	601997V
10	Liigend	601976V