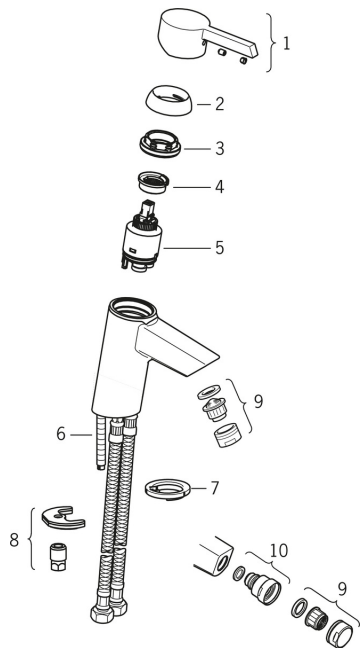


Części zamienne

SP2300F



	Nazwa	Kod
01	Dźwignia Chrom	601995V
02	Nasadka ochronna Chrom	601967V
03	Nakrętka mocująca, M40x1, SW30	601968V
04	Ogranicznik regulacji temperatury	601973V
05	Moduł sterujący, 3.5 Classic	601969V
06	Śruba mocująca, M8x1, L=140	601970V
07	Uszczelka	1002371V
08	Zestaw mocujący	601985V
09	Aerator, M24x1 A Chrom	601997V
10	Przegub kulowy do baterii bidetowej	601976V