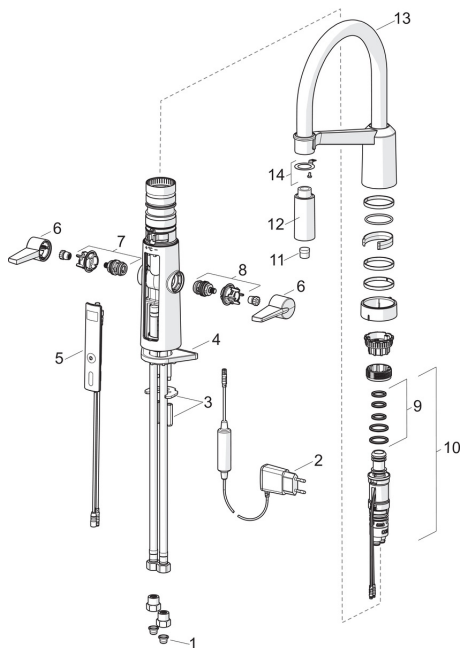


Części zamienne

SP2728F



	Nazwa	Kod
01	Filtry siatkowe	199257/2
02	Zasilacz	601472V
03	Podkładki mocujące z nakrętkami	158697
04	Płyta mocująca, 100x60mm	158825
05	Interfejs użytkownika	601224V
06	Dźwignia	601094/2
07	Zawór do wody gorącej	601092V
08	Zawór do wody zimnej	601091V
09	Zestaw uszczelniający	601072V
10	Regulator temperatury	1003246V
11	Aerator Chrom	1000972V
12	Głowica natrysku Chrom	1001321V
13	Wysoka wylewka Chrom	1002660V
14	Element mocujący	1001323V