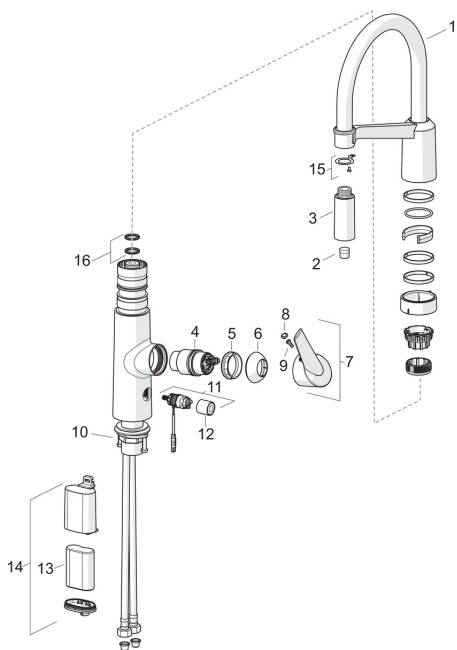


EAN: 6414150079573
static.oras.com/2739F

Części zamienne

SP2739F



	Nazwa	Kod
01	Wysoka wylewka Chrom	1002660V
02	Aerator Chrom	1000972V
03	Głowica natrysku Chrom	1001321V
04	Moduł sterujący	158890
05	Nakrętka mocująca	158726
06	Nasadka ochronna Chrom	159053V
07	Dźwignia	601319V
08	Ośłona	159020/10
09	Zestaw wkrętów, M4x10	159248/10
10	Zestaw mocujący	602629V
11	Zawór solenoidalny	600047V
12	Nasadka	600093V
13	Bateria litowa, 2CR5 6 V	198330
14	Skrzynka elektryczna	199417V
15	Element mocujący	1001323V
16	Zestaw uszczelniający	601072V