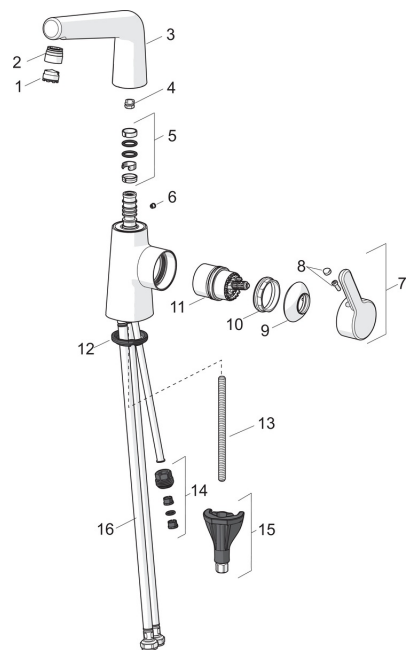


Varuosad



SP3004F

	Nimetus	Kood
01	Õhusti, M18.5x1, TJ	602671V
01	Õhusti ja võti, M18.5x1	1002024V
02	Õhusti kinnitusvõru Rose kuld	1005427V-34
02	Õhusti kinnitusvõru Kroom	1001722V
03	Jooksutoru komplektne Kroom	1002464V
03	Jooksutoru komplektne Rose kuld	1005433V-34
04	Jooksutoru pöördnurga piiraja, 120°	159670/10
04	Jooksutoru pöördnurga piiraja, 60° /0°	159667V
05	Tihendid	159499
06	Katteplaat Kroom	602685V
06	Katteplaat Rose kuld	1005428V-34
07	Kahv Kroom	1003084V
07	Kahv Rose kuld	1005431V-34
08	Märknaast	1002323V
09	Kaitsekate Kroom	1001740V
09	Kaitsekate Rose kuld	1005432V-34
10	Pingutusmutter	158726
11	Seadeosa	1003691V
12	Põhjatihend	1002371V
13	Paigalduskruvi, M8x1, L=130	1000780V
14	Nippel	159684
15	Kinnituskomplekt	602610V
16	Painduv ühendustoru, L=430, G3/8-M10x1, DN8 LH	1004656V