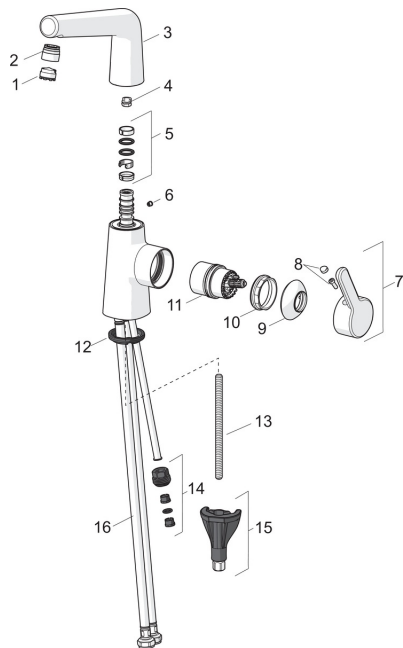


Varaosat

SP3004F



	Nimi	Koodi	LVI
01	Poresuutin, M18.5x1, TJ	602671V	6510206
01	Poresuutin ja avain, M18.5x1	1002024V	6510240
02	Poresuuttimen soviterengas Ruusukulta	1005427V-34	6510257
02	Poresuuttimen soviterengas Kromi	1001722V	6510211
03	Juoksuputki Kromi	1002464V	6510254
03	Juoksuputki Ruusukulta	1005433V-34	6510258
04	Juoksuputken rajoitin, 120°	159670/10	6420287
04	Juoksuputken rajoitin, 60°/0°	159667V	6420240
05	Tiivistesarja	159499	6420144
06	Peitenasta Kromi	602685V	6420614
06	Peitenasta Ruusukulta	1005428V-34	6420678
07	Käyttövipu Kromi	1003084V	6420667
07	Käyttövipu Ruusukulta	1005431V-34	6420679
08	Merkinasta	1002323V	6420665
09	Suojakuppi Kromi	1001740V	6420648
09	Suojakuppi Ruusukulta	1005432V-34	6420680
10	Kiristysmutteri	158726	6420331
11	Säätöosa	1003691V	6420669
12	Pohjatiiviste	1002371V	6420646
13	Kiinnitysruuvi, M8x1, L=130	1000780V	6420637
14	Nippa	159684	6420241
15	Kiinnityssarja	602610V	6420634
16	Joustava kytkentäputki, L=430, G3/8-M10x1, DN8 LH	1004656V	6420735