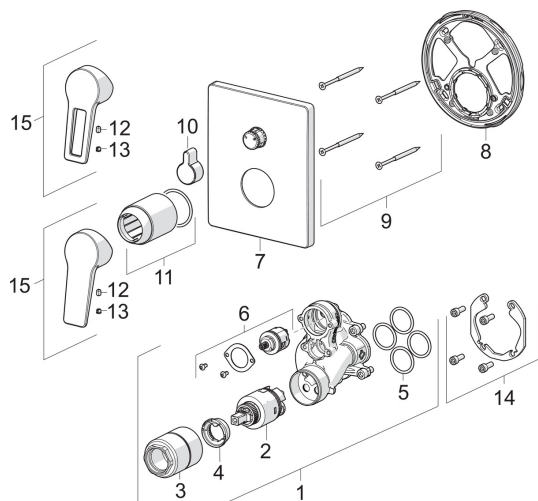


## Części zamienne



### SP3888

	Nazwa	Kod
01	Jednostka funkcjonalna, 3,5 <span>Wycofane</span>	602661V
02	Moduł sterujący, 3,5 Classic	601969V
03	wkręcić tuleję, M38x1 <span>Wycofane</span>	602657V
04	Ogranicznik regulacji temperatury	601973V
05	O-ring, 23.47x2.62	602649V
06	Przełącznik/wkład	198282V
07	Pokrywa Chrom <span>Wycofane</span>	602662V
08	Element mocujący <span>Wycofane</span>	602655V
09	Śruba, M4.5x80	602652V
10	Cięgno przełącznika Chrom <span>Wycofane</span>	602014V
11	Nasadka ochronna Chrom	601990V
12	Śruba, M5x8, SW2.5 <span>Wycofane</span>	602659V
13	Ośłona Szary <span>Wycofane</span>	602660V
14	Zestaw montażowy	602646V
15	Dźwignia Chrom	602617V
15	Dźwignia Chrom	602616V
N.I.	Adapter	602643V
N.I.	Zestaw podwyższający, 15 mm	602642V