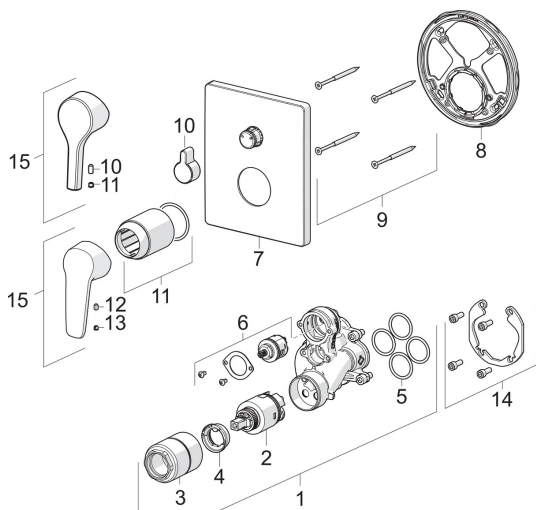


Varuosad



SP3988

	Nimetus	Kood
01	Toimeosa komplekt, 3.5 Lõpetatud	602661V
02	Seadeosa, 3.5 Classic	601969V
03	Hülssmutter, M38x1 Lõpetatud	602657V
04	Temperatuuri piiraja	601973V
05	O-tihend, 23.47x2.62	602649V
06	Kasutusventiil/suundvahetaja	198282V
07	Peiteäärikud Kroom Lõpetatud	602662V
08	Kinnitusvõru Lõpetatud	602655V
09	Kruvi, M4.5x80	602652V
10	Suundvahetaja nupp Kroom Lõpetatud	602014V
11	Peitehülss Kroom	601990V
12	Kruvi, M5x8, SW2.5 Lõpetatud	602659V
13	Märknaast Hall Lõpetatud	602660V
14	Paigalduskomplekt	602646V
15	Kahv Kroom	1000801V
15	Kahv Kroom	1005671V
N.I.	Adapter	602643V
N.I.	Kõrgendussari , 15 mm	602642V