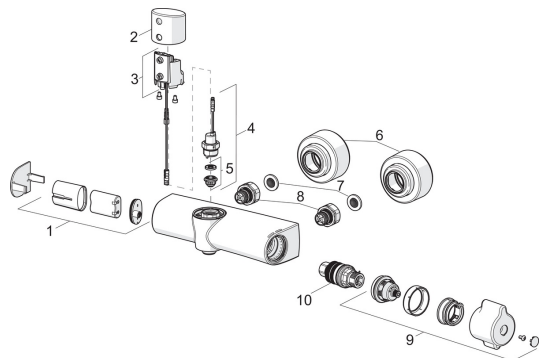


## Części zamienne



### SP5670U

|    | Nazwa                                | Kod      |
|----|--------------------------------------|----------|
| 01 | Skrzynka elektryczna                 | 199438V  |
| 02 | Sensor holder Chrom                  | 1006102V |
| 03 | Sensor, 6/9/12 V Bluetooth           | 1008025V |
| 04 | Zawór solenoidalny, 3 V              | 1006792V |
| 05 | Membrana                             | 199240V  |
| 06 | Rozeta Chrom                         | 1006473V |
| 07 | Filtr uszczelniający, G3/4, DN20     | 178375V  |
| 08 | Kombajnu                             | 602438/2 |
| 09 | Pokrętko regulacji temperatury Chrom | 1006058V |
| 10 | Termostat - wkład                    | 178780V  |