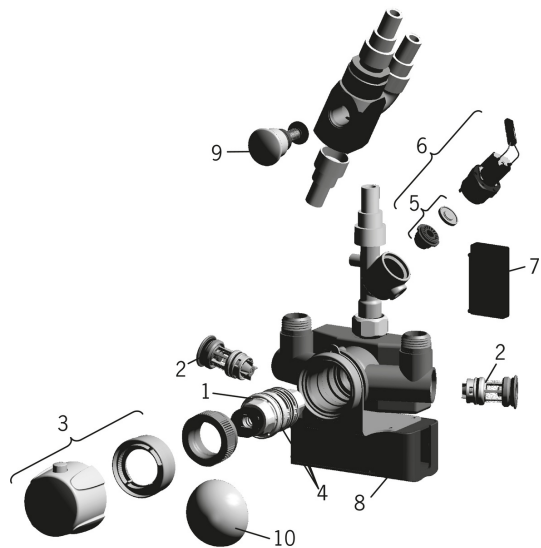


## Części zamienne



### SP6662FT

	Nazwa	Kod
01	Termostat - wkład	178780V
02	Filtr siatkowy/zawór zwrotny	178295
03	Pokrętło regulacji temperatury Chrom	178794V
04	Oring-zestaw	178796V
05	Pierścień membrany	199205V
06	Zawór solenoidalny	199206V
07	Sensor, 6 V	600200V
08	Skrzynka zasilająca, 12 V	199387V
09	Przełącznik Chrom	209695
10	Zabezpieczenie wandaloodporne termostatu Chrom	199276V