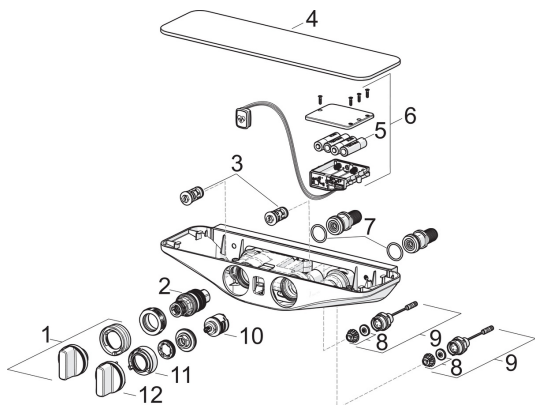


EAN: 6414150083150  
[static.oras.com/7592U-11](http://static.oras.com/7592U-11)

## Części zamienne



### SP7592U-11

|    | Nazwa   | Kod      |
|----|---|----------|
| 01 | Pokrętko regulacji temperatury Chrom <span style="background-color: #cccccc;">Wycofane</span> | 1000791V |
| 02 | Termostat - wkład   | 178780V  |
| 03 | Filtr siatkowy/zawór zwrotny, (9/2018-)   | 1004950V |
| 03 | Filtr siatkowy/zawór zwrotny  | 602346V  |
| 04 | Element natynkowy Biały   | 1003062V |
| 05 | Bateria, 1,5 V AA Lithium   | 600599V  |
| 06 | Jednostka sterująca, 6 V /Wellfit/Bluetooth   | 1000858V |
| 07 | O-ring, 25.07x2.62  | 602674V  |
| 08 | Pierścień membrany  | 199205V  |
| 09 | Zawór solenoidalny  | 199206V  |
| 10 | Przełącznik/wkład   | 198282V  |
| 11 | Regulator przepływu <span style="background-color: #cccccc;">Wycofane</span>                  | 1003518V |
| 12 | Uchwyt regulacji strumienia Chrom <span style="background-color: #cccccc;">Wycofane</span>    | 1000716V |