

198294, 198295

Changing the spout

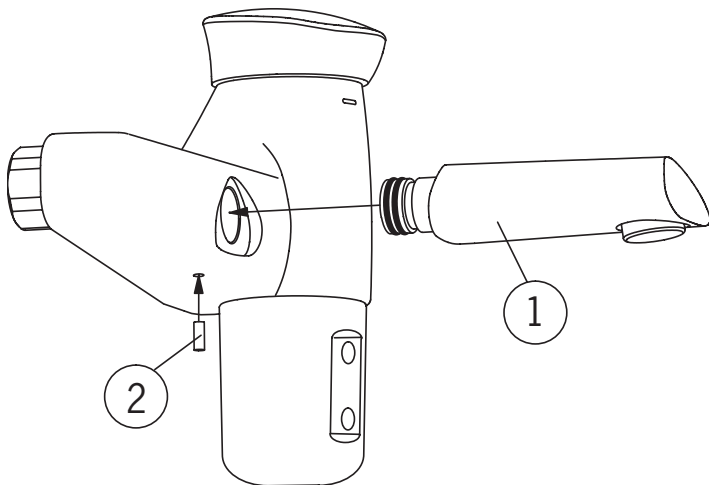
- close the water inlet e.g. by simultaneously lifting and turning the temperature adjustment handle clockwise as far as it goes.
- loosen the locking screw (2) with 2 mm Allen key and pull out the spout (1) from the body of the faucet.
- fasten the new faucet to the faucet body and tighten the locking screw (2).
- open the water inlet.

Juoksuputken vaihto

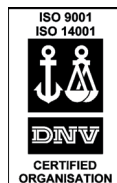
- sulje vedentulo esim. nostamalla ja samanaikaisesti kiertämällä lämmönsäätökahvaa myötäpäivään ääriasentoonsa.
- avaa lukitusruuvi (2) 2 mm:n kuusiokoloavaimella ja vedä juoksuputki (1) irti hanarungosta.
- aseta uusi juoksuputki hanarunkoon ja kiristä lukitusruuvi (2).
- avaa vedentulo.

Byte av utloppspip

- stäng av vattnet exempel genom att lyfta och samtidigt vrida temperaturvredet medsols tills ändläget nås.
- skruva ut låsskruven (2) med en 2 mm insexnyckel och dra ut pipen (1) från blandarhuset.
- montera ny pip och skruva åt låsskruven (2).
- öppna vattnet.



Finland
Oras Oy
Isometsäntie 2
P.O. Box 40
FI-26101 Rauma
Puh. +358 (0)2 83 161
Fax +358 (0)2 831 6300
Info.Finland@oras.com



945807/06/06

www.oras.com

CE (EMC 89/336/EEC)