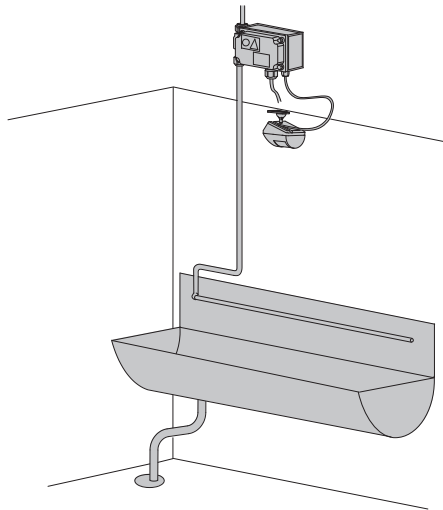




Installation and Maintenance Guide

Oras Electra



Water Is Worth Loving.

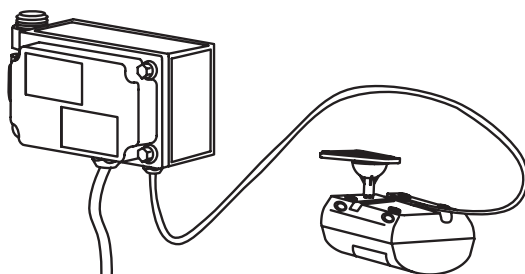
- GB** Thank you for selecting an Oras product. This installation and maintenance guide will introduce you to the installation, functions, and use of the faucet. Please read the guide carefully before installation, and keep it on hand for any potential future maintenance. If an operating malfunction or fault appears in your faucet, a plumbing professional is your best source of assistance. Information on cleaning the faucet, conditions of use, and warranty terms is available in the brochure that came with your product: "Important notes on Oras products".
- CZ** Děkujeme za výběr produktu Oras. Tento návod pro instalaci a údržbu Vás provede montáží, funkcí a použitím vodovodní baterie. Prosíme čtěte návod pozorně ještě před montáží samotné baterie a uschovejte pro případ možné další údržby. V případě výskytu jakýchkoli problémů s Vaší baterií je profesionální instalatér nejlepší možnou volbou pro asistenci při řešení těchto problémů. Informace jak čistit, používat vodovodní baterii a záruční podmínky jsou uvedeny v brožuře „Important notes on Oras products“, která Vám je dodána zároveň s výrobkem Oras.
- DE** Vielen Dank, dass Sie sich für ein Oras Produkt entschieden haben. Dieser Wartungs- und Installationshandbuch gibt Ihnen Informationen über die Installation, Funktion und Handhabung der Armatur. Bitte lesen Sie sich vor der Installation der Armatur diese Anleitung genau durch und verwahren Sie diese für evtl. zukünftige Wartungen auf. Bei einer Fehlfunktion der Armatur ist Ihr Fachhandwerker der beste Ansprechpartner. Informationen zur Reinigung, Handhabung sowie Garantie können Sie dem Prospekt „Important notes on Oras products“ (Wichtige Informationen über Oras Produkte) entnehmen, der Ihrer Armatur beiliegt.
- DK** Tak fordi du valgte et Oras produkt. Denne installations- og vedligeholdelses guide vil guide dig gennem installationen, funktionerne og brugen af armaturet. Læs venligst denne guide igennem inden installationen og gem den til senere brug. Hvis der mod forventning skulle opstå problemer med armaturet, er den bedste løsning at kontakte en autoriseret VVS installatør. Information om rengøring og brug af armaturet samt garantivilkår findes i brochuren der fulgte med dit armatur: "Important notes on Oras products".
- EE** Täname, et valisite Orase toote. Käesolev paigaldus- ja hooldusjuhend tutvustab Teile segisti paigaldamist, tööpõhimõtteid ning kasutamist. Palume Teil enne segisti paigaldamist käesoleva juhendiga hoolikalt tutvuda ning säilitada see võimalike tulevaste hoolduste tarbeks. Häirete korral segisti töös soovitame Teil pöörduda ala asjatundja poole. Info segisti puhastamise, kasutamise ja garantiitingimuste kohta leiate segistiga kaasasolevast brošüürist "Important notes on Oras products".
- ES** Gracias por seleccionar un producto de Oras. Esta guía de instalación y de mantenimiento le dará a conocer la instalación, las funciones y el uso de la grifería. Por favor, lea la guía cuidadosamente antes de la instalación, y téngala a mano para cualquier mantenimiento que tuviera que realizar en un futuro potencial. Si un mal funcionamiento o defecto de funcionamiento apareciera en su grifo, un profesional instalador es su mejor fuente de asistencia. Información sobre la limpieza del grifo, las condiciones de uso y condiciones de la garantía está disponible en el folleto que acompaña al producto: "Notas importantes sobre los productos Oras".
- FI** Kiitos, että valitsitte Oras tuotteen. Tämä asennus- ja huolto-ohje tutustuttaa teidät hanan asennukseen, toimintaan ja käyttöön. Lukekaa ohje huolellisesti ennen asennusta. Säästäkää ohje mahdollisia myöhempiä huoltotoimenpiteitä varten. Mikäli hanassanne ilmenee jokin toimintahäiriö tai vika, LVI-asiantuntija pystyy antamaan parhaan mahdollisen avun. Hanan puhdistuksesta, käyttöolosuhteista ja takuuehdoista voit lukea tuotteen mukana tulleesta "Important notes on Oras products"-vihkosesta.
- FR** Merci d'avoir choisi un produit Oras. Veuillez lire attentivement cette notice, afin de vous familiariser avec l'utilisation et les fonctions de l'appareil. Conservez ce document, afin, le cas échéant, de pouvoir à nouveau le consulter. En cas de problème, votre plombier est votre meilleur atout. Vous trouverez dans la brochure des informations pour le nettoyage du produit, les garanties, sous la rubrique « notice importante sur les produits Oras ».
- IT** Grazie per aver scelto un prodotto Oras. Il manuale di installazione e manutenzione vi introdurrà all'installazione, alle funzioni, ed all'uso del rubinetto. Si prega di leggere attentamente il manuale prima dell'installazione, e tenerlo a portata di mano per qualsiasi intervento di manutenzione futura. Se si manifesta un malfunzionamento di esercizio o difetto sul vostro rubinetto, un idraulico professionista è la migliore fonte di assistenza. Informazioni sulla pulizia del rubinetto, le condizioni d'uso e condizioni di garanzia sono disponibili nella brochure in dotazione con il prodotto: "Note importanti per i prodotti Oras".

- LT** Ačiū, kad pasirinkote "Oras" gaminį. Šis instaliavimo ir eksploataavimo vadovas supažindins jus su maišytuvo instaliavimu, funkcijomis ir naudojimo ypatybėmis. Prašome dėmesingai perskaityti šį vadovą prieš gaminio instaliavimą ir laikyti jį prieinamoje vietoje galimam aptarnavimo atvejui. Jeigu eksploatacijos metu atsirastų gaminio sutrikimų ar defektų geriausias jūsų patarėjas būtų profesionalus santechnikas. Informaciją apie gaminio valymą, naudojimo ir garantinio aptarnavimo sąlygas atrasite prie gaminio pridėtoje brošiūroje „Svarbūs „Oras“ gaminijų priežiūros nurodymai“.
- LV** Paldies, ka izvēlējāties Oras produktus. Šis uzstādīšanas un apkopes ceļvedis iepazīstina ar jaucējkrānu uzstādīšanu, darbību un lietojamību. Lūdzu uzmanīgi izlasiet ceļvedi pirms darbu uzsākšanas un saglabāiet to kā ziņānu avotu apkopes darbu veikšanai nākotnē. Profesionāls santehniks būtu labākais atbalsts gadījumos, ja jaucējkrānā rodas funkcionāli traucējumi. Jaucējkrāna tīrīšanas un lietošanas norādījumi, garantijas noteikumi ir pieejami jūsu produktam pievienotā brošūrā „Svarīgi norādījumi par Oras jaucējkrānu apkopi“.
- NL** Dank u wel voor het kiezen van een Oras product. Deze installatie- en onderhoudsgids zal u de weg wijzen voor installatie, functies en gebruik van de kraan. Gelieve de handleiding aandachtig te lezen alvorens installatie, en houdt het bij de hand voor toekomstig onderhoud. Wanneer er een gebruiksprobleem of fout in uw kraan merkbaar wordt, dan is een professionele loodgieter de aangewezen hulp. Informatie over hoe de kraan te poetsen, gebruiksvoorwaarden, en garantievoorwaarden is terug te vinden in de brochure die met uw kraan werd opgestuurd: "belangrijke nota's over Oras producten".
- NO** Tusen takk for at du valgte et produkt fra Oras. Denne installasjons- og monteringsveilederen forteller deg hvordan dette produktet installeres, fungerer og brukes. Vær vennlig å les veilederen før du installerer produktet. Ta vare på veiledningen til evt. senere bruk. Hvis du oppdager feil ved produktet, bør du tilkalle rørlegger. Informasjon om rengjøring av produktet, bruksområder og garanti er tilgjengelig i heftet som lå sammen med produktet: "Viktige bemerkninger om Orasprodukter"
- PL** Dziękujemy za wybór produktów Oras. Przedstawiamy instrukcję instalacji i konserwacji, która zawiera wskazówki odnośnie instalacji, funkcjonalności oraz użytkowania baterii Oras. Prosimy przeczytać uważnie instrukcję przed instalacją i zachować ją dla potrzeb przyszłej konserwacji. W razie awarii podczas użytkowania lub pojawienia się wady baterii najlepszym źródłem pomocy jest profesjonalny serwis Oras. Informacje dotyczące czyszczenia baterii, sposobu użytkowania oraz warunków gwarancji są dostępne w załączonyj do baterii broszurze "Important notes on Oras products".
- RO** Vă mulțumim pentru alegerea unui produs Oras. Acest ghid de instalare și întreținere vă prezintă modalitatea de instalare, funcțiile și modul de exploatare a bateriei. Parcurgeți cu atenție acest ghid înainte de instalare și păstrați-l la îndemână pentru efectuarea potențialelor operațiuni ulterioare de întreținere. În situația în care, pe parcursul exploatarii bateriei, apare o disfuncționalitate sau o defecțiune, cea mai bună sursă de asistență o reprezintă un instalator profesionist. Informații referitoare la curățirea bateriei, condițiile de exploatare și termenii de garanție puteți consulta în broșura "Note importante referitoare la produsele Oras", care v-a fost livrată împreună cu produsul pe care l-ați achiziționat.
- RU** Благодарим Вас за выбор продукции Oras. Из этой инструкции Вы узнаете о функциях смесителя и о порядке его установки и эксплуатации. Пожалуйста, внимательно прочитайте эту инструкцию перед установкой смесителя, и держите её под рукой на случай возникновения вопросов или необходимости обслуживания смесителя. В случае нарушения работы смесителя рекомендуем Вам обращаться к квалифицированным специалистам. Информация об уходе за смесителем, рекомендациях по его эксплуатации и условиях гарантии изложена в прилагаемой брошюре «Important notes on Oras products».
- SE** Tack för att du valt en produkt från Oras. Den här installations- och skötselanvisningen kommer att guida dig igenom blandarens installation, funktion och användande. Läs igenom anvisningen noggrant innan installation av blandaren och spara den för eventuella framtida servicebehov. Om ett funktionsfel uppstår bör du vända dig till en professionell hantverkare för hjälp. Allmänna råd angående installation samt information om blandarens användning, rengöring och dess garantivillkor finner du i foldern "important notes on Oras products" som följer med din produkt.
- SK** Ďakujeme za výber produktu Oras. Tento návod pre inštaláciu a údržbu Vás prevedie montážou, funkciou a použitím vodovodnej batérie. Prosíme čítaťte návod pozorne ešte pred montážou samotnej batérie a uschovajte pre prípad možnej ďalšej údržby. V prípade výskytu akýchkoľvek problémov s Vašou batériou je profesionálny inštalatér najlepšou možnou voľbou pre asistenciu pri riešení týchto problémov. Informácie ako čistiť, používať vodovodnú batériu a záručné podmienky sú uvedené v brožúre „Important notes on Oras products“, ktorá Vám je dodaná zároveň s výrobkom Oras.

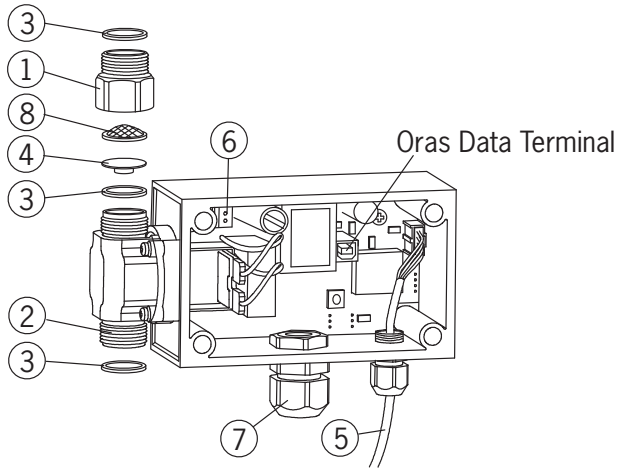
Oras Electra

6575

English.....	8
Deutsch.....	10
Svenska	13
Dansk.....	15
Suomi.....	17
Eesti	19
Русский.....	21

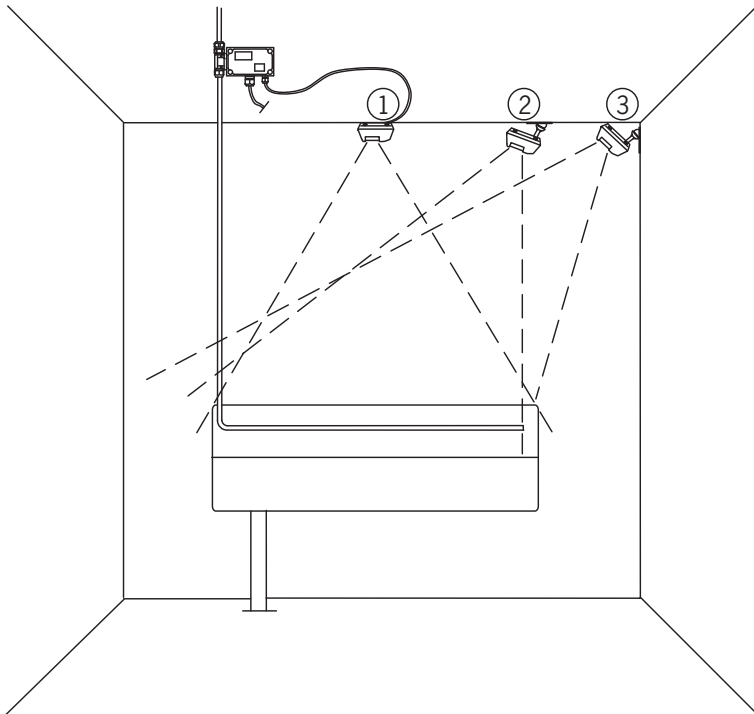


1

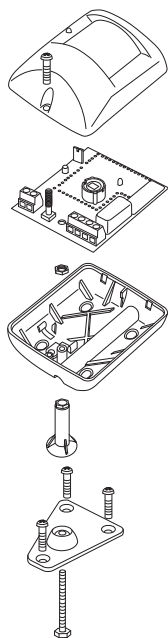


CE (EMC 89/336/EEC)

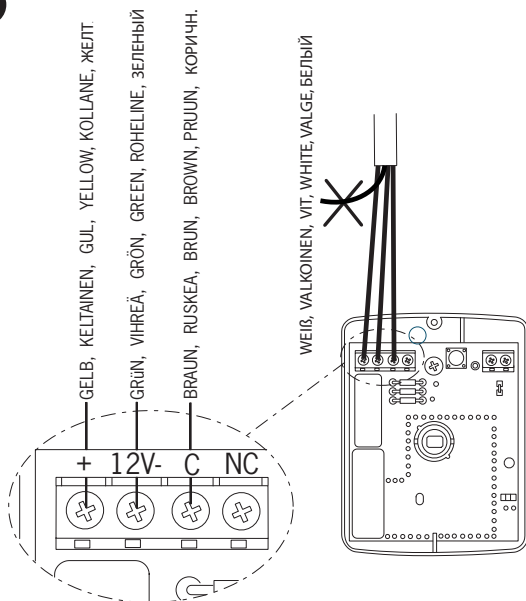
2



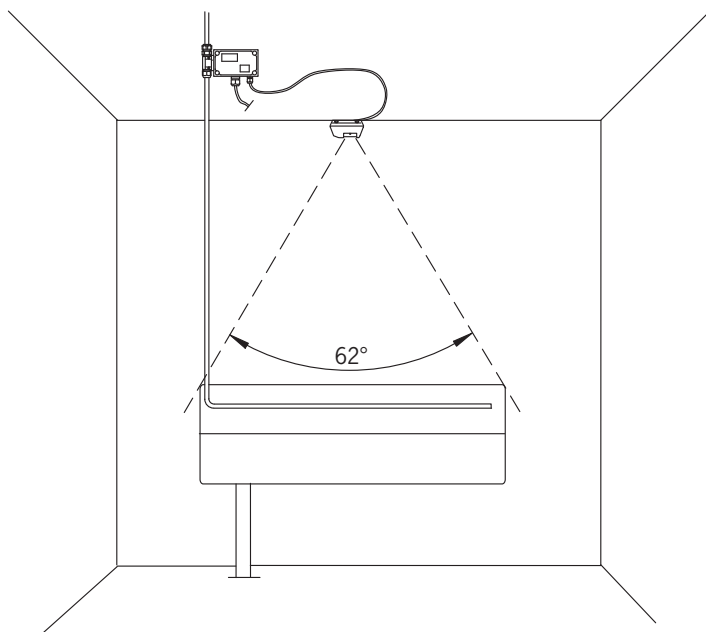
3



4



5



Urinal Flusher

Technical specifications

Standard flow rate	12 l/min (or unlimited)
Working pressure	max. 10 bar
Hot water	max. 80°C
Electricity connection	fixed 230 VAC, max. 8 W
Protection class	IP 67, sensor IP 3X
Fuse	0.1 A
Space required by control unit	h=100, w=155, d=75
Space required by sensor	h=90, w=70, d=80
Recognition range	max. 15 m

General

The Electra Installation and Maintenance Guide introduces the operation, installation, maintenance and use of the Oras Electra Urinal Flusher. Please read the instructions carefully prior to installation and save them for reference where servicing may be needed. If any fault or malfunction occurs in the Urinal Flusher, please seek the best possible advice at an expert HVAC store.

Operation

The no-touch Oras Electra Urinal Flusher is switched on and off by an infrared sensor-controlled solenoid valve. Flushing starts after a preset delay when the user approaches the urinal gutter. If the urinal gutter isn't used for 24 hours (adjustable), Electra flushes automatically. This prevents the drain trap from drying out.

Places of use

The no-touch Electra Urinal Flusher is designed for places that require a high level of hygiene. Because of its automatic design, Electra is ideally suited to public toilet facilities, like in restaurants and schools.

Risk of freezing

It is essential to ensure that the water in the solenoid valve does not freeze.

Installation

(1) Control box

- Decide where to position the control box and screw it on to the wall. It is best protected against any potential vandalism by being placed out of sight e.g. in another room.
- Remove the control box cover.

Connecting the pipes to the solenoid valve (figure 1)

- The water pipes must be fastened to the wall or some other surface, so that they cause no weight stress, distortion or other strain on the solenoid valve.
- Connect the water inlet pipe to the solenoid valve connector nipple (1).
- Then connect the water pipe going to the urinal to the solenoid valve connector nipple (2). Use the washers (3) to seal the connections.

Flow controller

- To increase the flow, remove the 12 l/min flow-controller (4).

Connecting the 230 V mains current to the control box

- Connect the sensor wire (5) to the control box and tighten the cable gland.
- Thread the mains cable through the cable gland (7) to the control box.
- Remove the connector (6) e.g. by prying off with a small screwdriver.
- Connect the mains wires to the connector after making sure the power is off !
- The earth wire does not need to be connected and can be cut off.
- Press the connector with the attached wires back into the counterpart.
- Tighten the mains cable gland.

Note !

The electrical installation of the Oras Electra Urinal Flusher requires a qualified electrician !

(2) Sensor

The sensor is installed above the urinal gutter, either on the ceiling, or on the wall near the ceiling. Ceiling installation is ideal for 2-5 m wide urinal gutters (figure 2, locations 1 & 2). If the urinal gutter is wider than 5 metres, the sensor must be installed either between the ceiling and wall or on the ceiling (figure 2, location 3). The maximum recognition range is 15 m and the sensor's recognition angle is shown in figure 5.

Installing the base on the sensor

- Open the sensor cover (figure 3).
- Detach the printed circuit board.
- Pierce the membrane covering the hole at the bottom of the sensor, over which the base will be fixed.
- Install the base as shown in figure 3.
- Please note that the base may not be needed, if the sensor can be installed above the urinal gutter in some other way.

Connecting the sensor cable to the sensor

- Connect the sensor wires to the connection strip as shown in figure 4.
- Use a bundler as a cable clamp.
- Replace the printed circuit board.

Note!

Urinal flusher will be operable about 1 minute from switching the power on.

Settings

Electra Urinal Flusher settings can be modified using the Oras Data Terminal (DT) (v. 2.4 or later). The modifiable settings are:

Parameter	Adjustment range	Factory setting
Flush-Delay	0 - 255 secs	60 secs
Flush time	1 - 30 secs	10 secs
Motion detector/activation delay afterflushing	1 - 30 secs	10 secs
Auto flush interval	0 - 255 hrs	24 hrs

- Start delay is the time from first recognition to when the urinal starts flushing (in DT: Flush-Delay).
- Flush time is the period during which the solenoid valve is open (in DT: Flush time).
- After-delay is the time after flushing during which the sensor does not respond to movement (in DT: Motion detector/activation delay afterflushing).
- Auto flush interval marks the time period after which Electra flushes automatically if no movement has been picked up at the urinal.

Cleaning the filter (figure 1)

If the water flow has diminished over time, this may be due to dirt in the filter. It can be cleaned as follows:

- Close the water inlet to the solenoid valve.
- Disconnect the water inlet pipe from the solenoid valve.
- Detach the connector nipple (1) from the solenoid valve and remove the filter (8) from inside the nipple.
- Clean the filter under running water.
- Reassemble in reverse order.

Troubleshooting

Symptom

operates as if sensor in permanent recognition mode (flushing at certain intervals)

flow rate has diminished over time

does not flush

Cause

- the wire between the sensor and control box is detached or cut off

- the solenoid valve filter is blocked

- check the water inlet to urinal flusher
- there is a power failure
- check the fuse (0.1 A) inside the control box

Reihenurinal-Spülanlage

Technische Daten

Empfohlene Durchflußmenge:	12 l / min (oder unbegrenzt)
Betriebsdruck:	max. 10 bar
Warmwassertemperatur:	max. 80 ° C
Elektrischer Anschluß:	230 VAC, fest; max. 8 W
Sicherheitsklasse:	IP 67, Sensor IP 3X
Sicherung:	0.1 A
Platzbedarf für Steuereinheit:	H=100, B=155, T=75
Platzbedarf für Sensor:	H=90, B=70, T=80
Ansprechbereich des Sensors:	max. 15 m

Allgemeines

Bitte nehmen Sie sich einige Minuten Zeit zum Lesen dieser Anleitung, um sich mit dem Gebrauch und der Funktionsweise dieser hochwertigen elektronischen Reihenurinal-Spülanlage vertraut zu machen. Bewahren Sie die Anleitung bitte auf, um ggf. darauf zurückgreifen zu können. Bei eventuellen Funktionsstörungen wird Ihnen ein qualifizierter Fachhändler helfen können.

Funktion

Die berührungsfreie Reihenurinal-Spülanlage wird durch ein Infrarot- gesteuertes Magnetventil EIN- und AUS- geschaltet. Die Spülung erfolgt, nach einer voreingestellten Verzögerung, durch Annähern des Benutzers an die Reihenurinal-Spülanlage. Wenn die Reihenurinal-Spülanlage für 24 Stunden (einstellbar) nicht benutzt wurde, erfolgt eine automatische Spülung. Dadurch wird ein Austrocknen des Abflusses verhindert.

Anwendungsbereiche

Die berührungsfreie Electra Reihenurinal-Spülanlage ist für Bereiche mit hohen Hygieneansprüchen entwickelt worden. Wegen ihrer automatischen Funktion ist Electra vorzugsweise in öffentlichen WC-Anlagen, wie in Restaurants oder Schulen, anzuwenden.

Frostgefahr

Es ist zu beachten, daß das Magnetventil in der Steuerbox nicht einfriert.

Montage

Steuereinheit (Bild 1)

- Legen Sie fest , wo die Steuereinheit installiert werden soll und befestigen Sie diese mit den beiliegenden Schrauben. Um größtmöglichen Schutz gegen potentiellen Vandalismus zu gewährleisten, wird die Steuereinheit außerhalb des Sichtbereiches, z. B. in einem Nachbarraum installiert.
- Schrauben Sie den Deckel der Steuereinheit ab. (Bild 1)

Anschluß der Versorgungsleitung an das Magnetventil

- Die Versorgungsleitung muß an der Wand oder einer anderen Befestigungsfläche befestigt werden, so das diese keine Gewichtsbelastung ,Verdrehung oder andere Spannungen auf das Magnetventil ausüben
- Schließen Sie die Versorgungsleitung am Übergangsstück (1) des Magnetventils an.
- danach schließen Sie die Spülleitung des Urinals an den Verbindungsniipel (2) an. Benutzen Sie die Dichtung (3) um die Verbindung abzudichten.

Durchflußbegrenzer

- Entfernen Sie den Durchflußbegrenzer 12 l/min (4) um die Durchflußmenge zu erhöhen.

Anschluß des 230V Spannungsversorgung an die Steuereinheit

- Führen Sie das Sensorkabel (5) durch die entsprechende Öffnung in der Steuereinheit und stecken Sie den Stecker in die entsprechende Steckvorrichtung.
- Schrauben Sie die Kabeldurchführung ein und ziehen Sie diese fest.
- Führen Sie das 230 V Kabel durch die Kabeldurchführung (7) der Steuereinheit.
- Entfernen Sie die Lüsterklemme (6) durch Abhebeln mit einem schmalen Schraubenzieher.
- Schalten Sie den Strom ab !
- Verbinden Sie die Kabel mit der Lüsterklemme.
- Die Erdleitung braucht nicht angeschlossen zu werden.
- Stecken Sie die Lüsterklemme mit den angeschlossenen Kabeln wieder in das Gegenstück der Steuereinheit
- Ziehen Sie die Kabeldurchführung fest

Achtung !

Elektroinstallationen dürfen nur von dafür qualifizierten Fachleuten vorgenommen werden.

Sensor (Bild 2)

Der Sensor wird über der Reihenurinal-Spülanlage, entweder an der Raumdecke oder an der Wand in Deckenhöhe installiert. Deckeninstallation ist ideal für Reihenurinal-Spülanlagen mit einer Breite von 2-5 m (Bild 2, Position 1 und 2). Bei breiteren Reihenurinal-Spülanlage als 5m muß der Sensor an der Raumdecke oder in größtmöglicher Höhe an der Wand installiert werden (Abb. 2, Position 3). Der maximale Erfassungsbereich des Sensors ist 15m und die Erfassungswinkel des Sensor sind in Abb. 5 gezeigt.

Montage des Sensorhalters (Abb. 3)

- Öffnen Sie den Sensordeckel.
- Lösen Sie die Platine ab.
- Durchbohren Sie mit einem spitzen Gegenstand die vorgestanzte Bohrung mit einem Pfeil gekennzeichnet ist.
- Montieren Sie den Halter wie in Abb. 3 dargestellt.
- Falls das Magnetventil über die Reihenurinal-Spülanlage auf anderer Weise installiert werden kann, wird der Halter nicht benötigt.

Montage des Sensorkabels in den Sensor (Abb.4)

- Verbinden Sie die Adern des Sensorkabel an die Installationsleiste wie in der Abb. 4 gezeigt. Die Brücke mit dem weißen Kabel ist vorinstalliert.
- Benutzen Sie einen Kabelbinder als Zugentlastung.

Achtung!

Ca. 1 Minute nach dem Einschalten des Stroms ist die Urinalspülung betriebsbereit

Einstellungen

Die Einstellungen der Electra Reihenurinal-Spülanlage kann mit einem Oras Data Terminal (DT) (v. 2.4. oder älter) verändert werden. Die veränderbaren Einstellungen sind:

Parameter	Verstellbereich	Werkseinstellungen
Erkennungsverzögerung	0 - 255 s	60 s
Vorspülzeit	1 - 30 s	10 s
Verzögerung Bewegungsmelder-Aktivierung nach Spülung	1 - 30 s	10 s
AutomatischesSpülintervall	0 - 255 Std.	24 std.

- Spülverzögerung (im DT:Spül-Verzög.) ist die Zeit nach der ersten Erkennung bis Spülbeginn (im DT: Erkennungsverzögerung).
- Spüldauer ist die Zeitspanne, in der das Magnetventil geöffnet ist (im DT: Vorspülzeit) .
- Spülpause ist die Zeit nach der Spülung, in der der Sensor nicht auf Bewegung reagiert (im DT: Verzögerung Bewegungsmelder-Aktivierung nach Spülung) .
- AutomatischesSpülintervall ist die Zeitspanne nach der die Electra automatisch spült, sofern der Sensor keine Bewegung erfaßt hat.

Reinigung des Filters (Abb.1)

Falls sich die Durchflußmenge nach einem längerem Zeitraum verringert hat, könnte dies an verschmutzten Filtern liegen. Dies kann wie folgt behoben werden:

- Schließen Sie die Versorgungsleitung.
- Demontieren Sie die Versorgungsleitung von dem Magnetventil.
- Entfernen Sie den Übergangsnippel (1) vom Magnetventil und entnehmen Sie den Filter (8) aus dem Übergangsnippel.
- Säubern Sie den Filter unter fließendem Wasser.
- Montage in umgekehrter Reihenfolge.

Im Fall von Funktionstörungen

Fehler	Ursache
Funktion als ob der Sensor ständig Bewegung (Spülung in bestimmten Intervallen)	<ul style="list-style-type: none">– das Sensorkabel ist von Steckverbindung gelöst erfaßt oder beschädigt
Durchflußmenge hat sich nach einem längeren Zeitraum verringert	<ul style="list-style-type: none">– der Filter des Magnetventils ist verstopft
Spült nicht	<ul style="list-style-type: none">– Kontrollieren Sie die Versorgungsleitung zur Steuereinheit– Unterbrechung in der Stromversorgung– Kontrollieren Sie die Sicherung (0.1 A) in der Steuereinheit

Beröringsfri urinalarmatur för ränna

Tekniska data

Normflöde	12 l / min (alt. obegränsat)
Arbetstryck	max 10 bar
Varmvatten	max 80°C
El-anslutning	230 VAC fast, max 8 W
Kapslingsklass	IP 67 (sensor IP 3X)
Säkring	0.1 A
Mått, el-box (mm)	h=100, b=150, d=75
Mått, sensor (mm)	h=90, b=70, d=80
Sensorkänslighet	0-15 m

Allmänt

Denna installations- och servicemanual ger dig information om hur armaturen installeras och används samt hur eventuell service utförs. Läs igenom manualen före installation och spara den för framtida behov.

Funktion

Urinalarmaturen kontrollerar vattenflödet till urinalrännan med hjälp av en magnetventil styrd av en IR-sensor. När sensorn aktiveras kommer vatten att spola efter förinställd fördröjningstid (60 s). Spoltiden är fabriksinställd till 10 s. Om urinalarmaturen inte används inom 24 timmar spolas rännan automatiskt för att förhindra uttorkning av vattenlås. Förinställda parametrar kan justeras med hjälp av Oras Dataterminal.

Användningsområde

Electra 6575 urinalarmatur används för beröringsfri spolning av urinalrännor i t.ex. offentliga toaletter. Armaturen är utformad för att ge god hygien och låg vattenförbrukning.

Frysrisk

Det är ytterst viktigt att se till att armaturen och vattnet i den inte utsätts för frysrisk.

Installation

(1) Elektronikbox (bild 1)

- Placera elektronikboxen i ett utrymme där den inte kan utsättas för onödig skadegörelse, t.ex. i ett angränsande rum. Använd bifogade skruvar för att skruva fast vid vägg.
- Avlägsna elektronikboxens lock.
- Anslut inkommande vatten till magnetventilens nippel (1).
- Anslut utgående vatten till urinalrännan från magnetventilen (2). Montera tätningsringarna (3).
- Rör för inkommande och utgående vatten måste vara fixerade till väggen för att inte magnetventilen skall skadas.
- Anslut sensorkabeln (5) till elektronikboxen. Drag åt tätningsförskruvningen.

Flödesbegränsare (bild 1)

- Genom att ta bort 12 l/min flödesbegränsaren (4) erhålls ett högre vattenlöde.

El-anslutning (bild 1)

- 230V el-kabel förs genom tätningsförskruvning (7) i elektronikboxen.
- Kabeln som ansluts skall vara spänningslös.
- Anslut kabeln till kontakt (6). Kontakten lösgöres med en tång.
- Drag åt tätningsförskruvning (7).
- Jordkabel behöver ej anslutas och kan kapas.

Obs!

El-installation skall utföras av behörig fackman.

(2) Sensor (bild 2)

Monteras över urinalrännan antingen på vägg eller i taknivå, förslagsvis på ett sådant sätt att den inte kan utsättas för åverkan eller skadegörelse. Sensorn kan monteras rakt över urinalrännan (1) med längd mellan 2 och 5 m. Sensorfästet behöver då inte användas. För montering vid längre rännor så skall sensorn monteras förskjutet (2-3) så att den kan täcka ett område mellan 0 och 15 m. Sensorfästet skall då monteras för att möjliggöra justeringar av känslighetsområdets täckning.

Montering av sensorfäste (bild 3-4)

- Öppna sensorns täckkåpa.(bild 3)
- Tag bort kretskortet.
- Tryck hål i genomföringen med ett spetsigt verktyg.
- Montera sensorfästet enligt bild 3.

Anslutning av sensorkabel (bild 4)

- Sensorkabeln ansluts till kretskortet enligt bild 4.
- Lås kabeln i genomföringen med ett buntband för att eliminera dragkrafter i kabelanslutningen.
- Återmontera kretskortet.

OBS!

Urinalarmaturen kommer att fungera enligt angivna inställningar 1 minut efter det att el-anslutning gjorts.

Inställningar

Fabriksinställda spoltider kan ändras med hjälp av Oras Dataterminal efter egna önskemål. Parametrarna har tidsområden och är fabriksinställda till följande värden:

Parameter	Tidsområde	Fabriksinställning
Spolningsfördröjning	0 - 255 s	60 s
Spoltid	1 - 30 s	10 s
Fördröjningrörelsedetektor efterlefterspolning	1 - 30 s	10 s
Intervall automatiskspolning	0 - 255 h	24 h

Förklaringar

- Spolningsfördröjning tiden tills spolning i rännan sker från det att sensorn aktiverats (i DT: Spolningsfördröjning).
- Spoltid tiden under vilken magnetventilen är öppen och vatten flödar i rännan (i DT: Spoltid).
- Spolningsfördröjning fördröjning tills nästa spolningscykel startas och sensorn aktiverats (i DT: Fördröjningrörelsedetektor efterlefterspolning).
- Intervall automatiskspolning tid tills spolning sker om inte sensorn aktiverats

Rengöring av smutsfilter (bild 1)

Om vattenflödet minskar gradvis är den troliga orsaken att smutsfiltret är igensatt. Rengöring genomförs enligt följande:

- Stäng av vattnet till armaturen.
- Lösgör röret för inkommande vatten till magnetventilen.
- Skruva loss anslutningsnippel (1) från magnetventilen (2).
- Smutsfiltret (8) lösgörs från anslutningsnippeln. Rengör filtret under rinnande vatten.
- Återmontera delarna och sätt på vattnet till armaturen.

Felsökning

Symptom

Armaturen spolar oavbrutet (enligt intervall)

Dåligt flöde

Armaturen spolar inte

Orsak

- Sensorkabeln sitter inte korrekt ansluten.

- Smutsfiltret behöver rengöras eller bytas.

- Kontrollera vattenflödet till armaturen.
- Kontrollera el-tillförseln.
- Kontrollera säkringen (0.1A).

Urinalarmatur

Tekniske data

Standard vandmængde	12 l /min (eller ubegrænset)
Arbejdstryk	max. 10 bar
Varmtvandstemperatur	max. 80° C
Eltilslutning	fast 230 VAC, max. 8 W
Beskyttelsesklasse	IP 67, sensor IP 3X
Sikring	0.1A
Styreenhedens pladsbehov (mm)	h=100, b=155, d=75
Sensorens pladsbehov (mm)	h=90, b=70, d=80
Sensorens rækkevidde	max. 15 m

Alment

Electra Installations Guide giver et overblik over hvordan blanderen fungerer og hvordan den skal installeres og vedligeholdes. Læs vejledningen igennem, det sparer dig for eventuelle senere servicereparationer. Ved eventuelle funktionsproblemer anbefales at kontakte et professionelt VVS-firma.

Funktion

Børingsfri Electra urinalarmatur åbnes og lukkes ved hjælp af en magnetventil som styres af en fotocelle. Armaturet begynder at løbe efter forindstillet tid når nogen træder ind i sensorens følsomhedsområde. Hvis urinalen ikke anvendes skaller den automatisk efter 24 timer. Denne funktions formål er at undgå udtørring af afløbet.

Anvendelsesområder

Børingsfri Electra urinalarmatur er beregnet for offentlige toiletter, restauranter, skoler o.s.v. hvor der kræves god hygiejne.

Fryserisiko

Ved installation af Oras Electra i lokaler, hvor der er risiko for frost, skal armaturerne tømmes for vand, ellers er der risiko for at armaturerne ødelægges.

Installation

(1) Styreenheden

- Bestem hvor styreenheden skal sidde, og skru den fast på væggen. Den er bedst beskyttet mod vandalisme hvis den monteres på et usynligt sted f.eks. i et andet lokale.
- Afrmonter styreenhedens låg.

Tilslutning af rørene til magnetventilen (billed 1)

- Vandrørene skal fastgøres til væggen eller til en anden flade således at de ikke belaster magnetventilen med deres vægt.
- Tilslut tilgangsrøret til magnetventilens nippel (1).
- Tilslut herefter røret, som skal gå til urinalen, til niplen (2) på magnetventilen. Brug pakningen (3) til at tætte tilslutningerne.

Vandmængdebegrænsning ved 12 l/min

- Hvis der ønskes forøget vandmængden fjernes (12 l/m) vandmængdebegrænseren (4).

Tilslutning af 230 VAC til styreenheden

- Tilslut sensorens ledning (5) til styreenheden og spænd gennemføringsbøsningen.
- Træd elkablet gennem pakkåsen (7) på styreenheden.
- Fjern koblingsstykket (6) f.eks. med en lille skruetrækker.
- Tilslut strømforsyningsledningen til koblingsstykket (sørg først for at strømmen er slukket).
- Jordledningen behøves ikke tilsluttes og kan derfor skæres af.
- Genmonter koblingsstykket med den tilsluttede ledning.
- Spænd gennemføringsbøsningen

OBS!

Eltilslutning til stikkontakt må udføres af alle hvorimod en fast tilslutning er omfattet af elinstallatørloven.

(2) Sensor

Sensoren monteres over urinalen, enten i loftet, eller på væggen tæt på loftet. Loft installation er ideel over 2-5 m brede urinaler (billed 2, position 1 og 2).

Hvis urinalen er bredere end 5m skal sensoren monteres i hjørnet mellem loft og væg (billed 2, position 3).

Sensorens maksimale rækkevidde er 15m og sensorens vinkel er som vist på billed 5.

Montering af sokkel på sensoren

- Vær opmærksom på at soklen ikke nødvendigvis skal monteres hvis sensoren kan fastgøres på anden vis.
- Fjern sensorens låg (billed 3).
- Fjern membranen der dækker hullet i bunden af sensoren, hvorpå soklen skal monteres.
- Monter soklen som vist på billed 3.

Tilslutning af sensorens ledning til sensoren

- Brug kabelstrippen som kabelclips.

OBS!

Urinalarmaturet er klar til brug ca. 1 minut efter strømtilslutningen.

Indstillinger

Urinalarmaturets indstillinger kan ændres ved at anvende Oras Data Terminal (version 2.4 eller nyere).

Parameter	Indstillingsmuligheder	Fabriksindstilling
Skylle forsinkelse	0 - 255 sekunder	60 sekunder
Skylle tid	1 - 30 sekunder	10 sekunder
Bevægelse opdageleslaktiverings forsinkelse/efter skyl	1 - 30 sekunder	10 sekunder
Efter skyl interval	0 - 255 timer	24 timer

- Skylle forsinkelse er den tid der går fra nogen træder ind i sensorens følsomhedsområde til urinalarmaturet åbner.
- Skylle tid er den tid magnetventilen er åben og vandet løber.
- Bevægelse opdageleslaktiverings forsinkelse/efter skyl er den tid der går efter skylningen hvor sensoren ikke reagerer på bevægelse.
- Efter skyl interval angiver den tid der går indtil Electra skyller automatisk (Den periode hvor urinalen ikke benyttes).

Rensning af snavsfilter (billed 1)

Hvis vandstrømmen bliver svagere kan årsagen være, at snavsfilteret er tilstoppet. Det rengøres på følgende måde:

- Luk for vandtilførslen til blanderen.
- Afmonter tilgangsrøret.
- Afmonter niplen (1) fra magnetventilen og fjern filteret (8) fra niplen.
- Rengør filteret under rindende vand.
- Genmonter i omvendt rækkefølge.

Eventuelle fejl

Symptom

Virker som om sensoren er påvirket hele tiden (Løber i visse intervaller)

Vandmængden er gradvist blevet formindsket

Går slet ingen vand

Årsag

- Ledningen mellem sensoren og styreenheden er gået løs eller skåret over.

- Magnetventilens snavsfilter er tilstoppet.

- Kontroller vandtilførslen.
- Kontroller strømtilførslen.
- Kontroller sikringen (0,1A) som sidder i styreenheden.

Urinaalikourun huuhtelulaite

Tekniset tiedot

Normivirtaama	12 l/min (tai rajoittamaton)
Käyttöpaine	max. 10 bar
Käyttöveden lämpötila	max. 80 °C
Sähköliitäntä	kiinteä 230 VAC, max. 8 W
Suojausluokka	IP 67, anturi IP 3X
Sulake	0.1 A
Ohjausyksikön tilantarve	k=100, l=155, s=75
Tunnistimen tilantarve	k=90, l=70, s=80
Tunnistusetäisyys	max. 15 m

Yleistä

Tämä asennus- ja huolto-ohje tutustuttaa teidät urinaalikourun huuhtelulaitteen toimintaan, asennukseen ja käyttöön. Lukekaa ohje huolellisesti ennen asennusta. Säästäkää ohje mahdollisia myöhempiä huoltotoimenpiteitä varten.

Toiminta

Kosketusvapaan Electra urinaalikourun huuhtelun aloittamisesta ja lopettamisesta huolehtii magneettiventtiili, jonka toimintaa ohjaa infrapunatunnistin. Saavuttaessa tunnistusetäisyydelle infrapunatunnistin reagoi ja huuhtelu alkaa säädetyn ajan kuluttua. Jos urinaalikourua ei käytetä 24 tuntiin (säädetävissä), suorittaa huuhtelulaite automaattisesti huuhtelun. Tällä toiminnalla estetään vesilukon kuivuminen.

Käyttökohteet

Kosketusvapaan urinaalikourun huuhtelulaitteen käyttökohteita ovat hyvää hygieniatasoa vaativat kohteet. Automaattikkansa ansiosta Electra urinaalikourun huuhtelulaite sopii mainiosti yleisiin WC-tiloihin, kuten ravintoloihin ja kouluihin.

Jäätymisvaara

On ehdottomasti huolehdittava, että magneettiventtiilin sisälle jäävä vesi ei pääse jäätymään.

Asennus

(1) Ohjauslaatikko

- Määrittele ohjauslaatikon paikka ja kiinnitä se seinään ruuveilla. Ohjauslaatikko saadaan parhaiten suojattua ikkivallalta, jos se asennetaan pois näkyvistä, esim. toiseen huoneeseen.
- Irrota ohjauslaatikon kansi.

Putkien liittäminen magneettiventtiiliin (kuva 1):

- Asenna tulovesiputki magneettiventtiilin liitosnipaan (1).
- Asenna urinaalikourulle lähtevä vesiputki magneettiventtiilin liitosnipaan (2). Asenna liitoksiin tiivistet (3).
- Vesiputket on kiinnitettävä seinään tms. niin, etteivät ne aiheuta magneettiventtiilille paino-, vääntymis- tai muuta rasitusta.

Virtauksen rajoitus 12 l/min:

- Mikäli virtausta halutaan suuremmaksi, poistetaan 12 l/min virtauksen rajoitin (4).

Sähköliitännät:

- Kytke tunnistimen johto (5) ohjauslaatikkoon ja kiristä läpivientikappale.

Kytke 230 VAC verkkojännite ohjauslaatikolle seuraavasti:

- Pujota sähkökaapeli ohjauslaatikolle läpivientikappaleen (7) läpi.
- Irrota liitin (6) esim. kampeamalla pienellä ruuvitalalla.
- Kytke jännitteettömät sähköjohdot liittimeen.
- Maadoitusjohdinta ei tarvitse kytkeä, vaan se voidaan katkaista.
- Paina liitin johtoineen takaisin vastakappaleeseen.
- Kiristä sähkökaapelin läpivientikappale.

Sähköliitännän saa suorittaa vain sähköalan ammattilainen.

(2) Tunnistin

Tunnistin asennetaan urinaalikourun yläpuolelle, joko kattoon tai seinään katon rajaan. Urinaalikourun yläpuolista kattoasennusta voidaan käyttää, kun kourun pituus on 2 - 5 m (kuva 2 kohdat 1 ja 2). Urinaalikourun ollessa pidempi asennus on tehtävä katon ja seinän rajalle tai kattoon (kuva 2 kohta 3). Suurin tunnistusetäisyys on 15 m. Kuvassa 5 on esitetty tunnistimen tunnistuskulma.

Jalustan kiinnitys tunnistimeen

- Avaa tunnistimen kansi (kuva 3)
- Irrota piirikortti
- Puhkaise tunnistimen pohjassa oleva kalvo, johon jalusta kiinnitetään
- Asenna jalusta kuvan (3) osoittamalla tavalla
- Jalustaa ei välttämättä tarvita, jos tunnistin saadaan muutoin kohdistettua kouruun

Johdon liittäminen tunnistimeen

- Liitä johtimet tunnistimeen kuvan (4) osoittamalla tavalla
- Kiinnitä johtoon nippuside vedonpoistajaksi
- Kiinnitä piirikortti paikalleen

Huom!

Urinaalihuuhtelulaite saavuttaa toimintavalmiuden n. 1 minuutin kuluttua sähköjen kytkennästä.

Asetukset

Electra urinaalikourun huuhtelulaitteen asetuksia voidaan muuttaa Oras Data Terminalin avulla (ohjelmaversio 2.4 tai uudempi). Muutettavia asetuksia ovat:

Parametri	Säätöalue	Tehdasasetus
Huuhteluviive	0 - 255 s	60 s
Huuhteluaika	1 - 30 s	10 s
Liiketunnistimen aktivointiviive huuhtelun jälkeen	1 - 30 s	10 s
Automaattihuuhtelunväli	0 - 255 h	24 h

- Huuhteluviive tarkoittaa aikaa ensimmäisestä havainnosta huuhtelun aloittamiseen.
- Huuhteluaika on aika, jolloin magneettiventtiili on auki asennossa.
- Liiketunnistimen aktivointiviive huuhtelun jälkeen on aika, jolloin mahdolliseen liikkeeseen ei reagoida.
- Automaattihuuhtelunväli tarkoittaa aikaa, jonka välein huuhtelu suoritetaan mikäli kourulla ei ole havaittu liikettä.

Roskasiivilän puhdistus (kuva 1)

Jos vedentulo on ajan myötä heikentynyt, syyinä voi olla roskasiivilän likaantuminen. Puhdistuksen voi suorittaa seuraavasti:

- Sulje vedentulo magneettiventtiilille.
- Irrota tulovesiputki magneettiventtiililtä.
- Irrota liitosnipa (1) magneettiventtiilistä ja poista nipan sisällä oleva roskasiivilä (8).
- Puhdista siivilä juoksevan veden alla.
- Kokoa päinvastaisessa järjestyksessä.

Mahdollisia häiriötekijöitä

Oire

Toimii kuin tunnistin näkisi koko ajan (= huuhtelu tapahtuu tietyin väliajoin)

Virtaama heikentynyt ajan myötä

Ei suorita huuhtelua

Syy

- Tunnistimen ja ohjauslaatikon välinen johto irti tai poikki

- Magneettiventtiilin roskasiivilä tukossa

- Tarkista vedentulo huuhtelulaitteelle
- Sähköhäiriö
- Tarkista ohjauslaatikon sisällä oleva sulake (0.1 A)

Pissuaarirenni loputusseade

Tehniline kirjeldus

Vee vooluhulk	12 l /min (piirajata)
Kasutussurve	max. 10 bar
Kuum vesi	max. 80°C
Elektriliides	püsiv 230 VAC, max. 8 W
Kaitseklass	IP 67, sensor IP 3X
Kaitse	0.1 A
Juhtseadme mõõtmed	h=100, w=155, d=75
Sensori mõõtmed	h=90, w=70, d=80
Toimimiskaugus	max. 15 m

Üldist

Käesolev Paigaldus- ja Hooldusjuhend käsitleb Electra pissuaariloputusseadme toimimist, paigaldamist, hooldamist ja kasutamist. Enne seadme paigaldamist, palun tutvuge hoolikalt käesoleva juhendiga ning säilitage juhend edaspidisteks võimalikeks hooldustöödeks. Kui avastate seadme töös puudusi, palume Teil pöörduda asjatundja poole.

Toimimine

Kontaktivaba Oras Electra pissuaarirenni loputusseade avab ja sulgeb veevoolu infrapuna sensori poolt juhitava solenoidventiili abil. Veevool algab kasutaja poolt sensori tööalasse sisenemise järgse viiteaja möödumisel. Iga 24h (aeg seatav) möödudes teostab seade automaatloputuse. See hoiab äravoolu kuivamise eest.

Kasutuskohad

Kontaktivaba Oras Electra pissuaarirenni loputusseade on mõeldud kasutamiseks kõrgendatud hügieeninõuetega avalikes paikades. Näiteks kaubandus- ja toitlustusasutused, koolid jne.

Külmumisoht

Jälgige, et juhtseadme solenoidventiil ei satuks külmumisohtu.

Paigaldamine

(1) Juhtkarbik

- Leidke juhtkarbikule sobiv koht. Et seade oleks kaitstud potentsiaalse vandalismi eest, soovitame karbiku paigutada mitterahtavale kohale, näiteks teise ruumi
- Eemaldage juhtkarbiku kaas.

Torude ühendamine solenoidventiili külge (joonis 1)

- Torud peavad olema kinnitatud järgalt seinale või muule alusmaterjalile nii, et oleks välditud igasugune mehaaniline mõju solenoidventiilile.
- Ühendage sisendvee toru solenoidventiili nipliga (1).
- Seejärel ühendage väljundvee toru solenoidventiili nipliga (2). Ühenduste tihendamiseks kasutage tihendeid (3).

Vooluhulga piiraja

- Vee vooluhulga suurendamiseks eemaldage 12 l/min piiraja (4).

Juhtkarbiku ühendamine vooluvõrguga

- Ühendage sensori kaabel (5) juhtkarbikuga ja pingutage läbiviiguhülss.
- Sisestage toitekaabli ots läbi läbiviiguhülssi (7) juhtkarbikusse.
- Eelaldage pistik (6) pesast nt. väikese kruvikeeraja abil.
- Ühendage toitekaabel pistikuga. Jälgige, et kaabel ei oleks voolu all!
- Maandusjuhe ei pea olema ühendatud ning sele võib ära lõigata.
- Suruge juhtmetega ühendatud pistik tagasi pesa.
- Pingutage toitekaabli läbiviiguhülss.

Pidage meeles!

Oras Electra pissuaarirenni loputusseadme elektrise osa paigaldamise tööd peab tegema vastava ala spetsialist!

(2) Sensor

Sensor paigaldatakse pissuaarirenni kohale seinale või lakke. Lakke sobib sensor paigaldada 2...5m renni puhul (joonis. 2, paigutused 1 ja 2). Pikema renni puhul tuleks sensor paigutada lae ja seina nurka või seinale (joonis 2, paigutus 3). Sensori maksimaalne toimimiskaugus on 15m, toimeala nurk on märgitud joonisel 5.

Sensori jala paigaldamine

- Avage sensori kaas (joonis 3).
- Eemaldage elektroonikakaart.
- Mulgustage sensori põhjas olev membraan, läbi mille jalg kinnitub.
- Kinnitage jalg nii nagu joonisel 3.
- Sensori võib kinnitada ka ilma jalata, kui kasutate mõnd muud kinnitusviisi.

Sensori kaabli ühendamine sensoriga

- Ühendage sensori juhtmed klemmliistuga nii nagu näidatud joonisel 4.
- Kasuta juhtmete omavaheliseks kinnitamiseks kimbusidet.
- Paigalda elektroonikakaart oma kohale tagasi.

Pane tähele!

Loputusseade on töövalmis u. 1min. peale vooluvõrku ühendamist..

Seaded

Oras Electra pissuaarirenni loputusseadme seadeid on võimalik muuta Oras Data Terminali abil. Muudetavad seaded on:

Parameeter	Seadevahemik	Tehase seade
Loputusviive	0 - 255 sek	60 sek
Loputusaeg	1 - 30 sek	10 sek
Loputusjärgne sensori viive	1 - 30 sek	10 sek
Automaatloputuse intervall	0 - 255 h	24 h

- Loputusviive on aeg objekti tuvastamisest ventiili avanemiseni.
- Loputusaeg on aeg, mille jooksul solenoidventiil on avatud.
- Loputusjärgne sensori viive on aeg, mill jooksul sensor, peale loputuse lõppu, objekti liikumisele ei reageeri.
- Automaatloputuse intervall on ajavahemik, mille järel loputi teostab automaatse loputussükli ilma, et objekt oleks sensori tuvastusväljas.

Prügipüüduri puhastamine (joonis 1)

Juhul, kui loputuseadmest voolava vee hulk on vähenenud prügipüüduri ummistumise tõttu, on seda võimalik puhastada järgnevalt:

- Sulge vee pealevool.
- Ühenda sisendveetoru solevoidventiili küljest lahti.
- Eemalda ühendusnippel (1) ning võtke sellest välja prügipüüdur (8).
- Peske püüdur voolava vee all.
- Pange ühendus taas kokku toimides vastupidises järjekorras.

Võimalikud probleemid ja nende põhjused

Probleem

Seade avaneb regulaarselt iseeneslikult

Vee vooluhulk on vähenenud

Loputus ei toimi

Põhjus

- Sensori ja juhtkarbiku vaheline ühendus puudub

- Prügipüüdur on ummistunud

- puudub vee pealevool

- puudub elektritoide

- kontrolli kaitsmeid

СМЫВНОЕ УСТРОЙСТВО ЖЕЛОБА ПИССУАРА

Технические данные

Стандартный расход воды, л/мин	12 (или неограниченный)
Макс. рабочее давление, бар	10
Макс. температура воды, °C	80
Подключение к сети питания	Стационарная сеть 230 В, макс. 8 Вт
Степень защиты	IP 67, датчик IP 3X
Плавкий предохранитель, А	0.1
Место установки коробки управления	Высота = 100, длина = 155, глубина = 75
Место установки датчика	Высота = 90, длина = 70, глубина = 80
Расстояние опознавания	Макс. 15 м

Общие сведения

В настоящем руководстве по монтажу и обслуживанию приведено описание принципа действия, установки, эксплуатации и техобслуживания смывного устройства для желоба писсуара. Перед установкой устройства внимательно прочитайте руководство и храните его, так как оно может потребоваться при проведении мер по обслуживанию и ремонту.

Принцип действия

Открытие и закрытие бесконтактного смывного устройства Oras Electra обеспечивает электромагнитный клапан, работой которого управляет инфракрасный датчик. При подходе к желобу писсуара на расстояние опознавания датчик реагирует, и, через установленный промежуток времени, начинается смыв. Если писсуаром не пользовались 24 часа (это значение может быть изменено), смывное устройство автоматически производит смыв. Это предотвращает высыхание гидрозатвора.

Объекты установки

Бесконтактные смывные устройства желоба предназначены для объектов с высокими требованиями к гигиене. Благодаря автоматическому режиму работы смывное устройство подходит для установки в общественных туалетах (например, в ресторанах и школах).

Опасность замерзания

Исключительно важно предотвратить замерзание воды, оставшейся в электромагнитном клапане.

Установка

(1) Коробка управления:

- наметьте место установки коробки управления и, с помощью винтов, установите ее на стену. Лучший способ защитить коробку управления от возможных актов вандализма – установить коробку так, чтобы она была видна (например, в другую комнату);
- снимите крышку коробки управления

Подсоединение труб к электромагнитному клапану (рис. 1):

- трубу подвода воды подсоедините к ниппелю (1) электромагнитного клапана;
- трубу, идущую к желобу писсуара, подсоедините к ниппелю (2) электромагнитного клапана; Установите прокладки (3) на ниппели;
- трубы подвода воды закрепите на стене либо других конструкциях таким образом, чтобы трубы не приводили к возникновению нагрузок, а также крутящих и прочих напряжений электромагнитного клапана.

Ограничение расхода воды (12 л/мин):

- если необходимо увеличить расход воды, снимите ограничитель расхода (4), рассчитанный на 12 л/мин.

Электрическое подключение:

- провод (5) датчика подсоедините к коробке управления и затяните кабельный ввод.

Подключение сетевого питания 230 В к коробке управления:

- через кабельный ввод (7) вставьте электрический кабель в коробку управления;
- выньте разъем (6), приподняв его с помощью, например, небольшой отвертки;
- подсоедините обесточенные провода к разъему;
- провод заземления подсоединять не надо и его можно отрезать;
- вставьте разъем с проводами обратно на свое место;
- затяните кабельный ввод.

Внимание! К проведению электроработ допускаются только профессиональные электрики!

(2) Датчик

Датчик установите над желобом писсуара (на потолок либо на стену в месте соединения ее с потолком).

Датчик можно установить на потолок, если длина желоба составляет 2...5 м (рис. 2, №№ 1 и 2). При большой длине желоба установите датчик в месте соединения стены и потолка либо на потолок (рис. 2, № 3).

Максимальное расстояние опознавания составляет 15 м. На рис. 5 показан угол опознавания датчика.

Крепление подставки к датчику

(подставка не нужна, если датчик можно направить на желоб без ее помощи)

- откройте крышку датчика (рис. 3);
- снимите печатную плату; Проткните пленку на дне датчика в том месте, к которому крепится подставка;
- установите подставку в соответствии с рис. 3;

Подсоединение провода к датчику

- подсоедините провода к датчику в соответствии с рис. 4;
- чтобы снять растягивающие напряжения, установите на провода кабельный зажим;
- установите на свое место печатную плату.

Важное замечание!

Смывное устройство желоба писсуара готово к работе примерно через 1 минуту после подключения питания.

Заданные параметры

Заданные параметры работы смывного устройства можно изменить с помощью устройства Oras Data Terminal (версия программного обеспечения 2.4 или более поздняя). Изменяемые параметры:

Параметр	Диапазон регулировки	Заводская установка
Начальная задержка	0...255 с	60 с
Продолжительность смыва	1...30 с	10 с
Окончательная задержка	1...30 с	10 с
Автоматический смыв	0...255 ч	24 ч

- начальная задержка: промежуток времени между первым обнаружением и началом смыва (в Oras Data Terminal: задержка смыва);
- продолжительность смыва: промежуток времени, в течение которого открыт электромагнитный клапан (в Oras Data Terminal: предварительный смыв);
- окончательная задержка: промежуток времени после окончания смыва, в течении которого датчик не реагирует на движение (в Oras Data Terminal: окончательный смыв);
- автоматический смыв: периодичность, с которой производится смыв в том случае, если у желоба не обнаружено движения.

Очистка сетчатого фильтра (рис. 1)

Если количество подаваемой воды с течением времени уменьшается, то это может быть вызвано засорением сетчатого фильтра. Очистка фильтра производится следующим образом:

- перекройте подачу воды на электромагнитный клапан;
- отсоедините трубу подачи воды от электромагнитного клапана;
- снимите ниппель (1) с электромагнитного клапана и выньте сетчатый фильтр (8), установленный внутри ниппеля;
- очистите сетку фильтра под струей воды;
- соберите в обратном порядке.

Поиск и устранение неисправностей

Неисправность

Устройство действует так, как будто датчик все время обнаруживает объект (периодически смыв)

С течением времени расход воды уменьшается

Смыв не производится

Причина/мера по устранению

– обрыв или отсоединения провода, идущего от датчика на коробку управления производится

– засорение сетчатого фильтра электромагнитного клапана

– проверьте подачу воды на смывное устройство;
– сбой электропитания;
– проверьте плавкий предохранитель (0.1 А) внутри коробки управления.

Oras is a significant developer, manufacturer and marketer of sanitary fittings. Since its founding in 1945 the company has introduced high-quality design products featuring user-friendly technical solutions that contribute to savings of water and energy. As early as in the in the 1990s, Oras introduced the first touchless electronic faucets in the market.

Oras is owned by Oras Invest, a family company. In September 2013 Oras acquired Hansa Metallwerke AG, a German faucet manufacturer, with its subsidiaries, and together the companies form the new Oras Group. The head office of the Group is located in Rauma, Finland, and the company's factories are located in Rauma, Burglengenfeld (Germany), Kralovice (Czech Republic) and Olesno (Poland). The Group employs about 1 400 people.

Det Norske Veritas Certification OY/AB certifies that the Quality Management System of Oras Oy in Rauma Finland, conforms to the ISO 9001, the Environmental Management System to the ISO 14001 standard and the Occupational Health and Safety System to the OHSAS 18001 standard. The certificates are valid for development, manufacture, marketing, sales and after sales services of faucets, accessories and valves.



The TÜV CERT Certification Body of TÜV NORD Zertifizierungs- und Umweltgutachter Gesellschaft mbH certifies that the Quality Management System of Oras Olesno Sp. z o.o. in Olesno Poland, conforms to the ISO 9001, the Environmental Management System to the ISO 14001 standard and the Occupational Health and Safety System to the OHSAS 18001 standard. The certificates are valid for manufacture, storage, marketing, sales and after sales services of faucets, valves and accessories.



ORAS GROUP
Isometsäntie 2, P.O. Box 40
FI-26101 Rauma
Finland
Tel. +358 2 83 161
Fax +358 2 831 6300
Info.Finland@oras.com



www.oras.com

945866/03/14