



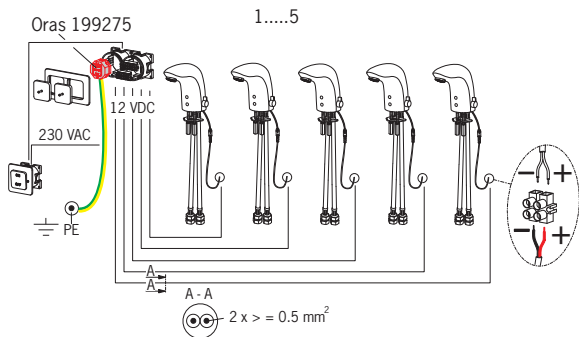
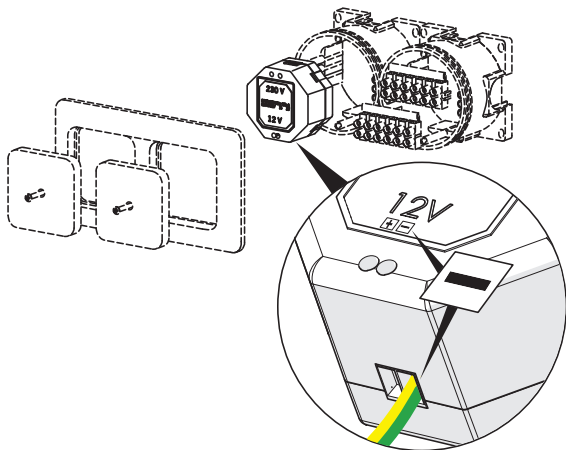
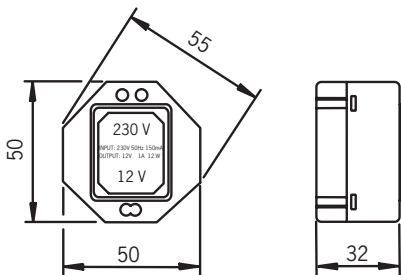
Oras Electra

INSTALLATION AND MAINTENANCE GUIDE



GB	5
CZ	6
DE	7
DK	8
EE	9
ES	10
FI	11
FR	12
IT	13
LT	14
LV	15
NL	16
NO	17
PL	18
RO	19
RU	20
SE	21
SK	22

Power supply 199275



Power supply 199275

Technical data:

Electrical connection	230 VAC / 35 W
Output voltage	12 VDC $\pm 5\%$
Output current	1 A
Protection class	IP 00
Max. total length of cabling between power supply and the devices:	max. 100 m
Number of devices connected	max. 5 pcs (See the installation and maintenance guide of the faucet or flusher; the number may be smaller)
Low-voltage cable	2 x $\geq 0.5 \text{ mm}^2$

Installation:

- Install the power supply in a dry and dust-free place to a 70 mm mounting box with a cover plate.
- Optional maintenance switch for shutting down the faucets/flushers shall be placed in a suitable maintenance space which can only be accessed by the building maintenance staff. The switch is connected to the primary side of the power supply.
- Low-voltage cabling for faucets/flushers is done as star connection. For this purpose, a second mounting box is reserved next to the power supply (if the power supply feeds to more than one faucet/flusher).
- Low-voltage cabling from the star point to the faucets/flushers is done with a twin cable with a minimum cross-section area of 0.5 mm^2 .

Connection:

- **Note!** The power supply must be connected by a qualified electrician.
- Ensure that the supply voltage is switched off.
- Connect the 230 V supply leads to the screw connector marked with "230 V".
- Connect the low-voltage leads to the screw connector marked with "12 V".
- **Note!** Double insulation must remain between the mains and low-voltage leads at all times.
- Connect the leads (+/-) coming from the power supply to the leads (+/-) going to the faucet/flusher in the mounting box of the star point. **Check that the polarities remain correct.**
- Connect the leads of faucets/flushers to fixed cabling. See more detailed instructions in the installation and maintenance guide of the product.
- After the installation of faucets/flushers, connect voltage to the system and check the operation of the faucets/flushers.

(CZ) Napájecí zdroj 199275

Technické údaje:

Elektrické připojení	230 VAC / 35 W
Výstupní napětí	12 VDC \pm 5 %
Výstupní proud	1 A
Třída ochrany	IP 00
Maximální celková délka kabelového vedení mezi napájecím zdrojem a zařízeními:	max. 100 m
Počet připojených zařízení	max. 5 kusů (viz návod na instalaci a údržbu splachovacího ventilu nebo splachovadla; počet může být nižší)
Nízkonapěťový kabel	2 x \geq 0.5 mm ²

Instalace:

- Namontujte napájecí zdroj v suchém a bezprašném prostředí na 70mm elektroinstalační krabici s ochranným krytem.
- Volitelný servisní vypínač pro vypínání splachovacích ventilů / splachovadel může být umístěn na vhodném servisním místě, kam budou mít přístup pouze pracovníci údržby budovy. Vypínač bude připojen k primární straně napájecího zdroje.
- Nízkonapěťové kabelové vedení pro splachovací ventily / splachovadla bude zapojeno do hvězdy. Pro tento účel bude vedle napájecího zdroje umístěna druhá elektroinstalační krabice (pokud napájecí zdroj bude dodávat energii do více než jednoho splachovacího ventilu / splachovadla).
- Nízkonapěťové kabelové vedení z místa zapojení do hvězdy ke splachovacím ventilům / splachovadlům bude mít podobu párového kabelu s minimální plochou průřezu 0.5 mm².

Připojení:

- **Upozornění!** Napájecí zdroj musí připojit kvalifikovaný elektroinstalatér.
- Dbejte na to, aby napájecí napětí bylo odpojeno.
- Připojte napájecí vedení 230 V ke šroubovému spoji označenému "230 V".
- Připojte nízkonapěťové vedení ke šroubovému spoji označenému "12 V".
- **Upozornění!** Mezi hlavním vedením a nízkonapěťovým vedením musí být vždy zachována dvojitá izolace.
- Připojte vedení (+/-) vycházející z napájecího zdroje k vedení (+/-) splachovacího ventilu / splachovadla vstupujícímu do elektroinstalační skříně v místě zapojení do hvězdy. **Zkontrolujte správnost polarity.**
- Připojte vedení splachovacích ventilů / splachovadel k pevnému kabelovému vedení. Viz podrobnější pokyny v návodu na instalaci a údržbu výrobku.
- Po instalaci splachovacích ventilů / splachovadel připojte k systému napětí a zkontrolujte funkčnost splachovacích ventilů / splachovadel.

Netzteil 199275**Technische Daten:**

Elektrischer Anschluss	230 VAC / 35 W
Ausgangsspannung	12 V Gleichspannung $\pm 5\%$
Stromausgabe	1 A
Schutzklasse	IP 00
Max. Gesamtlänge der Verdrahtung zwischen dem Netzteil und dem Gerät:	max. 100 m
Anzahl der angeschlossenen Geräte	max. 5 Stück (siehe Montage- und Wartungsanleitung der Armatur bzw. Spülung, die Anzahl kann ggf. kleiner sein)
Niederspannungsverdrahtung	$2 \times \geq 0.5 \text{ mm}^2$

Montage:

- Montieren Sie das elektrische Gerät an einem trockenen und staubfreien Ort an eine Schalterdose mit einer Abdeckplatte.
- Optionaler Wartungsschalter zur Abschaltung der Armatur / Spülung sollte in einem entsprechenden Wartungsabstand, welcher ausschließlich durch das Wartungspersonal des Gebäudes betreten werden kann, angebracht werden. Der Schalter ist an die Primärseite des Netzteils angeschlossen.
- Niederspannungsdraht für Armaturen / Spülung als Sternschaltung. Zu diesem Zweck ist eine zweite Schalterdose neben dem Netzteil (wenn mehr als eine Armatur/ Spülung über die Stromquelle versorgt werden) vorgesehen.
- Niederspannungsverdrahtung vom Sternpunkt zur Armatur / Spülung erfolgt über ein Zwillingskabel mit einem minimalen Durchmesser von 0.5 mm^2 .

Anschluss:

- Hinweis! Das elektrische Gerät muss durch qualifiziertes Fachpersonal angeschlossen werden
 - Stellen Sie sicher, dass die Betriebsspannung ausgeschaltet ist.
 - Verbinden Sie die 230 V Netzanschlussleitung mit der Schraubverbindung, die mit „230 V“ gekennzeichnet ist.
 - Schließen Sie die Niederspannungsverdrahtung an die Schraubverbindung, die mit „12 V“ gekennzeichnet ist
- Hinweis!** Zwischen dem Hauptnetz und der Niederspannungsleitungen muss stets eine doppelte Isolierung sein.
- Verbinden Sie die Leitungen (+/-), die aus dem Netzteil zur Armatur/ Spülung in die Schalterdose des Sternpunktes kommen. Achten Sie auf korrekte Polarität.
 - Verbinden Sie die Leitungen der Armatur/ Spülung mit einer festen Verdrahtung. Weitere Details entnehmen Sie bitte der Montage- und Bedienungsanleitung des jeweiligen Produktes.
 - Nach der Montage der Armatur / Spülung ist die Spannung an das System anzuschließen. Überprüfen Sie, ob die Armatur / Spülung voll funktioniert.

DK Strømforsyning 199275

Tekniske data:

Elektrisk tilslutning	230 VAC / 35 W
Udgangsspænding	12 V = ±5%
Udgangsstrømstyrke	1 A
Beskyttelsesklasse	IP 00
Maks. total kabellængde mellem strømforsyning og udstyr:	100 m
Antal tilsluttede enheder	maks. 5 stk. (se guiden for installation og vedligeholdelse af vandhanen eller spuleren; antallet må godt være lavere)
Lavspændingskabel	2 x ≥ 0.5 mm ²

Installation:

- Installer strømforsyningen et tørt og støvfrit sted på en 70 mm monteringsboks med en dækplade.
- En eventuel vedligeholdelsesafbryder til at slukke for vandhanerne/spulerne skal anbringes et passende vedligeholdelsessted, hvor der kun er adgang for personalet for bygningsvedligeholdelse. Afbryderen tilsluttes den primære side af strømforsyningen.
- Lavspændings-kabelforbindelserne til vandhanerne/spulerne udføres som stjerneforbindelse. Til dette formål reserveres en separat monteringsboks ved siden af strømforsyningen (hvis strømforsyningen forsyner mere end én vandhane/spuler).
- Lavspændings-kabelforbindelserne fra stjernepunktet til vandhanerne/spulerne udføres som tolederkabel med et minimums-tværsnitsareal på 0.5 mm².

Tilslutning:

- **Bemærk!** Strømforsyningen skal tilsluttes af en faglært elektriker.
- Kontroller, at der er slukket for strømmen.
- Forbind 230 V forsyningskablet til forbindelseskruerne mærket "230 V".
- Forbind lavspændingslederne til forbindelseskruerne mærket "12 V".
- **Bemærk!** Der skal til enhver tid være dobbeltisolering mellem lysnettet og lavspændingslederne.
- Forbind lederne (+/-) fra strømforsyningen til lederne (+/-), der fører til vandhanerne/spulerne, på stjernepunktet i monteringsboksen. **Kontroller, at polariteterne er korrekte.**
- Forbind lederne fra vandhanerne/spulerne til fastmonterede kabler. Se mere detaljerede instruktioner i guiden for installation og vedligeholdelse af produktet.
- Efter installation af vandhanerne/spulerne, sæt strøm på systemet, og kontroller, at vandhanerne/spulerne fungerer.

Vooluallikas 199275

Tehnilised andmed:

Elektriühendus	230 VAC / 35 W
Pinge	12 VDC \pm 5%
Voolutugevus	1 A
Kaitseklass	IP 00
Kaabli kogupikkus vooluallika ja seadmete vahel:	max 100 m
Ühendatud seadmete arv	max 5 tk (vt. Segisti või loputusseade paigaldus- ja hooldusjuhendit)
Madalpingekaabel	2 x \geq 0.5 mm ²

Paigaldamine:

- Paigalda vooluallikas kuiva ja tolmuvasse kohta katteplaadiga paigalduskarbikusse suurusega 70 mm
- Lüliti segistite/loputusseadmete väljalülitamiseks tuleb paigaldada kohta, kuhu pääseb vaid hoone hooldetöötaja. Lüliti tuleb ühendada vooluallika kõrvale.
- Segistite/loputusseadmete madalpingekaabel ühendatakse kruvikinnitusena klemmliistule. Selleks paigaldatakse vooluallika kõrvale teine paigalduskarp klemmliistu jaoks.
- Segistid/loputusseadmed ühendatakse klemmliistuga kahesoonealise madalpingekaabli abil (minimaalne \varnothing 0,5 mm².)

Ühendamine

- **NB!** Vooluallika ühenduse peab teostama kvalifitseeritud elektrik
- Veendu, et segisti on vooluvõrgust välja lülitatud!
- Ühenda sisendkaabel 230 V märkega kruviliidesega.
- Ühenda madalpingekaabel 12 V märkega kruviliidesega.
- **NB!** Võrgu- ja madalpingekaablite vahel peab olema topeltisolatsioon.
- Ühenda vooluallika ja segisti/loputusseadme vahelised kaablid (+/-) klemmliistuga harukarpi, **kontrolli, et polaarsus säiliks õigena.**
- Ühenda segisti/loputusseadme ühenduskaablid fikseeritud kaabeldusega. Vt toote paigaldus- ja hooldusjuhendit.
- Pärast segistite/loputusseadmete paigaldamist ühenda need vooluvõrku ja kontrolli segistite/seadmete toimimist

ES Suministro eléctrico 199275

Datos técnicos:

Conexión eléctrica	230 VAC / 35 W
Voltaje de salida	12 VDC \pm 5%
Corriente de salida	1 A
Clase de protección	IP 00
Longitud total máxima del cableado entre el suministro eléctrico y los dispositivos:	máx. 100 m
Cantidad de dispositivos conectados	máx. 5 piezas (Consulte la guía de instalación y mantenimiento del grifo/baldeador. La cantidad puede ser inferior.)
Cable de bajo voltaje	2 x \geq 0.5 mm ²

Instalación:

- Conecte el suministro eléctrico a una caja de montaje de 70 mm que posea una placa de recubrimiento y que esté en un lugar seco y sin polvo.
- El interruptor de mantenimiento opcional para cerrar los grifos/baldeadores deberá colocarse en un espacio de mantenimiento adecuado al que sólo pueda acceder el personal de mantenimiento del edificio. El interruptor se conecta al suministro eléctrico principal.
- El cableado de bajo voltaje para los grifos/ baldeadores se realiza como una conexión estrella. Para realizarla, una segunda caja de montaje deberá reservarse al lado del suministro eléctrico (si éste alimenta a más de un grifo/baldeador).
- El cableado de bajo voltaje del punto de conexión estrella de los grifos/baldeadores se realiza con un cable de dos conductores aislados que posean un área transversal mínima de 0.5 mm².

Conexión:

- ¡Tenga en cuenta! La conexión del suministro eléctrico debe estar a cargo de un electricista cualificado.
- Asegúrese de que el voltaje del suministro esté desconectado.
- Conecte los cables del suministro de 230 V al conector roscado en el que figura "230 V".
- Conecte los cables de bajo voltaje al conector roscado en el que figura "12 V".
- **¡Tenga en cuenta!** La instalación doble siempre debe permanecer entre el suministro eléctrico y los cables de bajo voltaje.
- Conecte los cables (+/-) que provienen del suministro eléctrico a los cables (+/-) que se conectan al grifo/baldeador en la caja de montaje del punto de conexión estrella. Verifique que las polaridades sean correctas.
- Conecte los cables de los grifos/baldeadores al cableado fijo. Si desea obtener instrucciones más detalladas, consulte la guía de instalación y mantenimiento del producto.
- Después de la instalación de los grifos/baldeadores, conecte el voltaje al sistema y verifique que el funcionamiento de los grifos/baldeadores sea correcto.

Virtalähde 199275

Tekniset tiedot

Sähköliitäntä	230 VAC / 35 W
Lähtöjännite	12 VDC \pm 5%
Virransyöttökyky	1 A
Suojausluokka	IP 00
Kaapelin yhteispituus virtalähteen ja laitteiden välillä	max. 100 m
Kytettävien laitteiden määrä	max. 5 kpl (kts.ko hanan tai huuhtelulaiteen asennus- ja huolto-ohjeesta, määrä voi olla rajoitettu pienemmäksi)
Matalajännite kaapeli	2 x \geq 0.5 mm ²

Asennus

- Virtalähde asennetaan kuivaan ja pölyttömään tilaan, peitekannella varustettuun 70 mm kojerasiaan.
- Mahdollinen huoltokytkin jolla hanat/huuhtelulaitteet saadaan pois käytöstä sijoitetaan sopivaan huoltotilaan johon vain kiinteistön huoltohenkilöillä on pääsy. Sähköisesti kytkin kytketään virtalähteen ensiöpuolelle.
- Matalajännitekaapelointi hanoille/huuhtelulaitteille tehdään tähtimäisesti. Tätä varten varataan virtalähteen viereen toinen kojerasia (mikäli virtalähteestä syötetään enemmän kuin yhdelle hanalle/huuhtelulaitteelle).
- Matalajännitekaapelointi tähtipisteestä hanoille/huuhtelulaitteille tehdään kaksinapaisella kaapelilla, jonka poikkipinta-ala on vähintään 0.5 mm².

Kytchentä

- **Huom!** Virtalähteen kytkennän saa suorittaa vain sähköalan ammattilainen.
- Varmista, että syöttöjännite on poiskytketty.
- Kytke 230 V syöttöjohtimet virtalähteen 230 V merkinnällä varustettuun ruuviliittimeen.
- Kytke matalajännitejohtimet 12 V merkinnällä varustettuun ruuviliittimeen. **Huom!** kaksoiseristyksen on aina säilyttävä verkko- ja matalajännitejohtimien välillä.
- Kytke virtalähteeltä tulevat johtimet (+/-) hanalle/huuhtelulaitteelle meneviin johtimiin (+/-) tähtipisteen kojerasiassa, **tarkista että napaisuus säilyy oikeana.**
- Kytke hanojen/huuhtelulaitteiden liitosjohdot kiinteään kaapelointiin. kts. tarkemmat ohjeet ko. tuotteen asennus- ja huolto-ohjeesta.
- Hanojen/huuhtelulaitteiden asentamisen jälkeen kytketään jännite järjestelmään ja tarkistetaan hanojen/huuhtelulaitteiden toiminta.

FR Unité d'alimentation électrique 199275

Paramètres techniques :

Raccordement électrique	230 VAC / 35 W
Tension sortie	12 VDC \pm 5 %
Courant sortie	1 A
Classe de protection	IP 00
Longueur totale max. du câblage entre l'unité d'alimentation et les appareils :	max. 100 m
Nombre d'appareils connectés	max. 5 (voir les instructions d'installation et d'entretien du robinet/de la chasse ; ce nombre peut être inférieur à cette indication)
Câble basse tension	2 x \geq 0.5 mm ²

Installation :

- Installez l'unité d'alimentation dans un endroit sec et libre de poussière, dans un boîtier de 70 mm, doté d'un couvercle.
- L'interrupteur d'entretien (en option) pour désactiver les robinets/les chasses est à monter dans un endroit convenable, accessible uniquement au personnel d'entretien. L'interrupteur est connecté au primaire de l'unité d'alimentation.
- Le câblage basse tension pour les robinets/les chasses est branché en étoile. À cet effet, utiliser un deuxième boîtier à côté de l'unité d'alimentation (si l'unité alimente plus d'un robinet/une chasse).
- Le câblage basse tension depuis le point de ramification vers les robinets/les chasses est réalisé en câble à deux conducteurs à section min. 0.5 mm².

Raccordement :

- **N. B. !** L'unité d'alimentation doit être raccordée par un électricien qualifié.
- Assurez-vous que les conducteurs d'alimentation ne sont pas sous tension.
- Raccordez les conducteurs d'alimentation 230 V aux connecteurs à vis marquées « 230 V ».
- Raccordez les conducteurs basse tension aux connecteurs à vis marquées « 12 V ».
- **N. B. !** Les conducteurs d'alimentation et les conducteurs basse tension doivent être séparés par une double isolation à tout moment.
- Dans le boîtier de la ramification, raccordez les conducteurs (+/-) de l'unité d'alimentation avec les conducteurs (+/-) desservant les robinets/les chasses. Assurez-vous de la bonne correspondance des pôles.
- Raccordez les conducteurs desservant les robinets/les chasses au câblage fixe. Pour plus de détails, voir les instructions d'installation et d'entretien fournies avec le produit.
- Après avoir installé les robinets/les chasses, mettez le système sous tension et vérifiez le bon fonctionnement des robinets/des chasses.

Alimentazione 199275

Dati tecnici

Collegamento elettrico	230 VAC / 35 W
Tensione in uscita	12 VDC $\pm 5\%$
Corrente in uscita	1 A
Classe di protezione	IP 00
Lunghezza massima del cavo tra alimentazione e dispositivi:	max. 100 m
Numero di dispositivi collegati	massimo 5 (vedere la guida all'installazione e alla manutenzione del rubinetto o dello sciacquone, il numero potrebbe essere inferiore)
Cavo a bassa tensione	$2 \times \geq 0.5 \text{ mm}^2$

Installazione:

- Installare l'alimentazione elettrica in un punto asciutto e senza polvere in una scatola di montaggio di 70 mm con una piastra di copertura.
- L'interruttore di manutenzione opzionale per chiudere rubinetti/sciacquoni sarà posizionato in uno spazio adatto alla manutenzione a cui può accedere solo il personale addetto alla manutenzione dell'edificio. L'interruttore è collegato al lato principale dell'alimentazione.
- Il cablaggio a bassa tensione per rubinetti/sciacquoni è realizzato come connessione a stella. A tal fine una seconda scatola di montaggio è posta accanto all'alimentazione (se essa alimenta più di un rubinetto/sciacquone).
- Il cablaggio a bassa tensione dal punto stella ai rubinetti/sciacquoni è realizzata con un cavo bipolare con una sezione trasversale di minimo 0.5 mm^2

Connessione:

- **Nota!** Il collegamento elettrico deve essere realizzato da un elettricista qualificato.
- Assicurarsi che la tensione di alimentazione sia scollegata.
- Collegare i cavi di alimentazione a 230 V al connettore a vite segnato con "230 V".
- Collegare i cavi a bassa tensione al connettore a vite segnato con "12 V".
- **Nota!** Un doppio isolamento deve restare sempre tra la rete elettrica e i cavi a bassa tensione.
- Collegare i cavi (+/-) provenienti dall'alimentazione ai cavi che vanno verso il rubinetto/sciacquone nella scatola di montaggio del punto stella. **Controllare che le polarità siano corrette.**
- Collegare i cavi di rubinetti/sciacquoni al cablaggio fisso. Per istruzioni più dettagliate vedere la guida all'installazione e alla manutenzione del prodotto.
- Dopo l'installazione di rubinetti/sciacquoni, collegare la tensione all'impianto e verificare il funzionamento di rubinetti/sciacquoni.

LT Maitinimo blokas 199275

Techniniai duomenys:

Elektros tinklo parametrai	230 VAC / 35 W
Išėjimo įtampa	12 VDC ± 5%
Išėjimo srovė	1 A
Apsaugos klasė	IP 00
Didžiausias leistinas suminis laidų ilgis nuo maitinimo bloko iki prietaisų:	max. 100 m
Prijungiamų prietaisų skaičius	max. 5 vnt. (Skaičiuokite maišytuvo arba čiaupo montavimo ir eksploatacijos aprašyme; šis skaičius gali būti mažesnis)
Žemos įtampos laidas	2 x ≥ 0.5 mm ²

Montavimas:

- Maitinimo bloką sumontuokite sausoje, nedulkėtoje patalpoje 70 mm montavimo dėžutėje su apsauginiu dangteliu.
- Papildomą aptarnavimo jungiklį, skirtą maišytuvų / čiaupų išjungimui, reikėtų įrengti tinkamoje aptarnavimo vietoje, kurią gali pasiekti tik pastato aptarnavimo darbuotojai. Jungiklį sujunkite su pirmine maitinimo bloko grandine. Žemos įtampos maišytuvų / čiaupų laidai jungiami žvaigžde. Tuo tikslu prie maitinimo bloko reikia įrengti dar vieną montavimo dėžutę (tuo atveju, kai maitinimo blokas tiekia elektros srovę daugiau, nei vienam maišytuvui / čiaupui).
- Žemos įtampos linijos nuo žvaigždinio jungimo taško iki maišytuvų / čiaupų nutiesiamos dvigysliu kabeliu, kurio skerspjūvio plotas ne mažesnis, kaip 0.5 mm².

Sujungimas:

- **Pastaba!** Elektros tinklo įtampą turi prijungti kvalifikuotas elektrikas.
- Patikrinkite, ar išjungta elektros tinklo įtampa.
- 230 V įtampos laidas prijunkite prie varžteliais prisukamų kontaktų, kurie pažymėti „230 V“.
- Žemos įtampos laidas prijunkite prie varžteliais prisukamų kontaktų, kurie pažymėti „12 V“.
- **Pastaba!** Tarp elektros tinklo grandinės ir žemos įtampos laidų visada būtina išlaikyti dvigubą izoliaciją.
- Žvaigždinio sujungimo dėžutėje maitinimo bloko laidas (+/-) prijunkite prie maišytuvų / čiaupų linijų (+/-) laidų. **Patikrinkite, ar nesupainiojote poliarumo.**
- Maišytuvų / čiaupų laidas prijunkite prie nutiestų elektros srovės tiekimo linijų. Išsamesnius nurodymus rasite gaminio montavimo ir eksploatacijos instrukcijoje.
- Sumontavę maišytuvus / čiaupus, įjunkite sistemos tinklo įtampą ir patikrinkite, kaip veikia maišytuvai / čiaupai.

Barošanas ierīce 199275

Tehniskie dati:

Barošana	230 VAC / 35 W
Izejas jauda	12 VDC \pm 5%
Izejas strāva	1 A
Aizsardzības klase	IP 00
Maksimālai kopējais kabeļu garums starp barošanas ierīci un iekārtām:	maksimāli 100 m
Pievienoto iekārtu skaits	maksimāli 5 gab. (skatīt ventiļa vai laistītāja lietošanas un tehniskās apkopes instrukciju; skaits var būt mazāks)
Zemsprieguma kabelis	2 x \geq 0.5 mm ²

Instalācija:

- Instalējiet barošanas ierīci sausā vietā, kas nav pakļauta putekļu iedarbībai, savienojot ar 70 mm sadales kārbu ar vāka plāksni.
- Opcijas slēdzis ventiļu/laištītāju izslēgšanai tiks uzstādīts tehniskajai apkopei piemērotā vietā, kurai piekļūt var tikai ēkas tehniskais personāls. Slēdzis tiek savienots ar barošanas ierīces primāro tinumu.
- Zemsprieguma kabeļu savienošana ventiļiem/laištītājiem tiek veikti zvaigznes slēguma veidā. Šim nolūkam blakus barošanas ierīcei tiek rezervēta otra sadales kārbā (ja barošanas ierīce baro vairāk nekā vienu ventilu/laištītāju).
- Zemsprieguma kabeļu savienošana no zvaigznes neitrālā punkta uz ventiļiem/laištītājiem tiek veikta ar divdzīslu kabeli ar 0.5 mm² minimālo šķērsriezuma laukumu.

Pieslēgšana:

- Uzmanību! Barošanas ierīces pieslēgšana jāuztic kvalificētam elektriķim.
- Nodrošiniet, lai barošanas spriegums būtu izslēgts.
- Savienojiet 230 V barošanas vadus ar skrūves spaili, kas ir apzīmēta ar "230 V".
- Savienojiet zemsprieguma vadus ar spaili, kas ir apzīmēta ar "12 V".
- Uzmanību! Starp tīkla kabeļiem un zemsprieguma vadiem vienmēr jābūt dubultai izolācijai.
- Savienojiet vadus (+/-), kas nāk no barošanas ierīces, ar vadiem (+/-), kas iet uz ventiļiem/laištītājiem zvaigznes neitrālā punkta sadales kārbā. Pārliedzinieties, lai visas polaritātes būtu pareizas.
- Savienojiet ventiļu/laištītāju vadus ar fiksētiem kabeļiem. Skatiet detalizētas instrukcijas produkta instalācijas un tehniskās apkopes instrukcijā.
- Pēc ventiļu/laištītāju instalācijas, ieslēdziet spriegumu un pārbaudiet ventiļu/laištītāju funkcionēšanu.

NL Voeding 199275

Technische gegevens:

Elektrische aansluiting	230 VAC / 35 W
Uitgangsspanning	12 VDC \pm 5%
Uitgangsstroom	1 A
Beschermingsklasse	IP 00
Max. totale kabellengte tussen de voeding en de apparaten:	max. 100 m
Aantal verbonden apparaten	max. 5 (zie de installatie- en onderhoudsgids van de kraan of de spoeler. Een lager aantal is toegelaten)
Laagspanningskabel	2 x \geq 0.5 mm ²

Installatie:

- Plaats de voeding in een droge en stofvrije omgeving in een montagedoos van 70 mm met een dekplaatje.
- De optionele onderhoudsschakelaar om de kranen / spoelers uit te schakelen moet worden geplaatst in een gepaste onderhoudsruimte waartoe enkel het onderhoudspersoneel van het gebouw toegang heeft. De schakelaar is verbonden met de primaire zijde van de voeding.
- De laagspanningskabels voor kranen / spoelers worden in ster geschakeld. Hiervoor is er een tweede montagedoos voorzien naast de voeding (als de voeding meer dan één kraan/spoeler van stroom voorziet).
- De laagspanningskabels van het sterpunt naar de kranen/spoelers zijn tweaderige kabels met een minimum doorsnee-oppervlakte van 0.5 mm².

Schakeling:

- **Aandacht!** De voeding moet worden aangesloten door een bevoegde elektricien.
- Zorg ervoor dat de netspanning is uitgeschakeld.
- Sluit de 230 V voedingsdraden aan op de schroefverbinding met aanduiding "230 V".
- Sluit de laagspanningsdraden aan op de schroefverbinding met aanduiding "12 V".
- **Aandacht!** Er moet altijd dubbele isolatie zitten tussen het lichtnet en de laagspanningsdraden.
- Verbind de draden (+/-) die afkomstig zijn uit de voeding met de draden (+/-) die naar de kraan/spoeler lopen in de montagedoos van het sterpunt. Controleer of de polariteit correct blijft.
- Verbind de draden van de kranen/spoelers met de bevestigde kabels. Zie de installatie- en onderhoudsgids van het product voor gedetailleerdere informatie.
- Sluit na de installatie van de kranen/spoelers de spanning aan op het systeem en controleer de werking van de kranen/spoelers.

Strømforsyning 199275



Tekniske spesifikasjoner:

Inngående spenning/effekt	230 VAC / 35 W
Utgående spenning	12 VDC \pm 5%
Utgående strøm	1 A
Beskyttelsesklasse	IP 00
Maks total kabellengde mellom strømforsyning og apparater:	max 100 m
Antall tilkoblede apparater	max 5 stk (Se installasjon - og vedlikeholdsguide for kran eller flusher; antallet kan være lavere)
Lavvoltsledning	2 x \geq 0.5 mm ²

Installasjon:

- Installer strømforsyningen på et tørt og støvfritt sted til en 70 mm installasjonsboks med dekklokk.
- Valgfri vedlikeholdsbryter til å skru av apparatene/ flusher skal plasseres på et egnet vedlikeholdssted som kun er tilgjengelig for bygningens vedlikeholdspersoner. Bryteren befinner seg på hovedsiden av strømforsyningen.
- Lavvoltledning for apparater/flusher stjernekobles. Til dette formålet er det reservert en ekstra installasjonsboks ved siden av strømforsyningen (dersom strømforsyningen leverer strøm til mer enn ett apparat/flusher).
- Lavvoltledning fra stjernekoplingen til apparatene/flusher; det skal brukes en kabel med en minimum tverrsnitt på 2 x 0.5 mm².

Kobling:

- **NB!** Strømforsyningen må kobles av en kvalifisert elektriker.
- Kontroller at strømforsyningen er slått av.
- Koble 230 V strømforsyningsledningen til koblingsklemmene merket "230 V".
- Koble lavvoltledningene til koblingsklemmen merket "12 V".
- **NB!** Dobbelt isolasjon må alltid beholdes mellom hovedledningen og lavvoltledningene.
- Kople ledningene (+/-) som kommer fra strømforsyningen til ledningene (+/-) som går til apparat/flusher i stjernekoplingen i koplingsboksen. **Kontroller at polene er satt riktig.**
- Koble ledningen fra apparatene/flusher til fastmontert kabling. Se mer detaljerte instruksjoner i produktets installasjon - og vedlikeholdsguide.
- Etter installasjon av apparater/flusher, koble spenning til systemet og kontroller at apparatene/flusher fungerer.

PL Zasilacz 199275

Dane techniczne:

Podłączenie elektryczne	230 VAC / 35 W
Napięcie wyjściowe	12 VDC \pm 5%
Prąd wyjściowy	1 A
Klasa bezpieczeństwa	IP 00
Maksymalna całkowita długość przewodów między zasilaczem a urządzeniami:	max. 100 m
Liczba podłączonych urządzeń	max. 5 szt. (patrz podręcznik instalacji i konserwacji zaworu czterpalnego lub płuczek; liczba może być mniejsza)
Przewód niskonapięciowy	2 x \geq 0.5 mm ²

Montaż:

- Zamontuj zasilacz w suchym i wolnym od pyłów miejscu w skrzynce montażowej 70 mm z pokrywą.
- Opcjonalny wyłącznik na potrzeby konserwacji i wyłączenia zaworów czterpalnych / płuczek należy umieścić w odpowiednim miejscu, do którego dostęp mają tylko upoważnieni pracownicy, zajmujący się konserwacją. Wyłącznik należy umieścić w obwodzie pierwotnym zasilacza.
- Przewody niskonapięciowe zaworów czterpalnych / płuczek należy wykonać w układzie gwiazdy. W tym celu przewidziano drugą skrzynkę montażową obok zasilacza (jeżeli zasilacz zasila więcej niż jeden zawór czterpalny / płuczkę).
- Przewody niskonapięciowe od punktu połączenia w gwiazdę do zaworów czterpalnych / płuczek należy wykonać jako przewody dwużyłowe o przekroju minimum 0.5 mm².

Podłączenie:

- **Uwaga!** Zasilacz musi być podłączony przez wykwalifikowanego elektryka.
- Upewnij się, że napięcie zasilania jest odłączone.
- Podłącz przewody zasilające 230 V do zacisków oznaczonych "230 V".
- Podłącz przewody niskonapięciowe do zacisków oznaczonych "12 V".
- **Uwaga!** Przez cały czas musi być zapewniona podwójna izolacja między siecią zasilającą a przewodami niskonapięciowymi.
- Podłącz przewody (+/-), wychodzące z zasilacza, do przewodów (+/-) idących do zaworów czterpalnych / płuczek w skrzynce montażowej połączenia w gwiazdę.
Upewnij się, że biegunowość jest poprawna.
- Podłącz przewody zaworów / płuczek do stałego okablowania. Bardziej szczegółowe instrukcje w podręczniku instalacji i konserwacji produktu.
- Po zamontowaniu zaworów / płuczek podłącz napięcie do systemu i sprawdź działanie zaworów / płuczek.

Alimentare cu energie 199275

Date tehnice:

Conexiune electrică	230 VAC / 35 W
Tensiune de ieșire	12 VDC \pm 5%
Curent de ieșire	1 A
Clasă de protecție	IP 00
Lungime maximă a cablajului între alimentarea cu energie și dispozitive:	max. 100 m
Număr de dispozitive conectate	max. 5 buc. (vezi instrucțiunile de instalare și utilizare ale bateriei sanitare sau ale urinoarului; numărul poate fi mai mic)
Cablu de joasă tensiune	2 x \geq 0.5 mm ²

Instalare:

- Instalați alimentarea cu energie într-un loc uscat și liber de praf, într-o doză de 70 mm, acoperită cu capac.
- Întrerupătorul opțional de întreținere pentru scoaterea de sub tensiune a bateriilor sanitare/urinoarelor se va localiza într-o incintă de întreținere adecvată, la care are acces numai personalul de întreținere. Întrerupătorul este conectat la circuitul primar al alimentării cu energie.
- Cablajul de joasă tensiune pentru bateriile sanitare / urinoare este executat sub formă de conexiune în stea. Pentru acest scop este rezervată o a doua doză în vecinătatea alimentării cu energie (în situația în care alimentarea cu energie deservește mai mult de o baterie sanitară/un urinoar).
- Cablajul de joasă tensiune de la punctul de conexiune în stea înspre bateriile sanitare/urinoare este executat dintr-un cablu cu două conductoare cu o secțiune transversală minimă de 0.5 mm².

Conectare:

- Notă! Conectarea la alimentarea cu energie trebuie realizată de un electrician calificat.
- Asigurați-vă de faptul că alimentarea cu energie este scoasă de sub tensiune.
- Conectați conductorii de alimentare la 230V la fișele riglei de conectare marcate cu "230V"
- Conectați conductorii de alimentare la joasă tensiune la fișele riglei de conectare marcate cu "12V". Notă! Izolația dublă trebuie menținută în orice moment, între conductorii de alimentare cu tensiune la 230V și cei de alimentare la joasă tensiune
- Conectați conductorii (+/-) provenind de la alimentarea cu energie cu conductorii (+/-) care pleacă înspre bateria sanitară/ urinoar, în doza punctului de conexiune în stea. Asigurați-vă de faptul că se menține polaritatea corectă.
- conectați conductorii bateriilor sanitare/urinoarelor la cablajul fix. Pentru instrucțiuni detaliate, vezi instrucțiunile de instalare și utilizare ale produsului respectiv.
- După instalarea bateriilor sanitare/urinoarelor puneți sistemul sub tensiune și verificați funcționarea bateriilor sanitare/urinoarelor.

RU Блок питания 199275

Технические характеристики

Электрическое подключение	230 VAC / 35W
Напряжение на выходе	12 VDC \pm 5%
Ток на выходе	1 A
Степень защиты	IP 00
Макс. совокупная длина прокладываемого кабеля между блоком питания и устройствами	max. 100 м
Число подключаемых устройств	max. 5 шт. (см. руководство по установке и обслуживанию вентиля или смывочного устройства; число может сократиться)
Кабель низкого напряжения	2 x \geq 0.5 mm ²

Установка

- Установите блок питания в сухом, защищенном от пыли месте в монтажную коробку 70 мм с крышкой.
- Приобретаемый отдельно переключатель обслуживания для выключения вентиля/смывочных устройств следует поместить в подходящую комнату обслуживающего персонала, куда имеют доступ только сотрудники, отвечающие за обслуживание здания. Переключатель подключается к главной стороне блока питания.
- Кабель низкого напряжения для вентиля/смывочных устройств прокладывается по топологии «звезда». Для этой цели рядом с блоком питания предусмотрена вторая монтажная коробка (если блок питания снабжает питанием несколько вентиля/смывочных устройств).
- Прокладка кабеля низкого напряжения от точки «звезды» к вентилям/смывочным устройствам осуществляется с помощью двухжильного кабеля с минимальной площадью поперечного сечения 0.5 мм².

Подключение

- Примечание! Блок питания должен подключаться квалифицированным электриком.
- Убедитесь, что напряжение питания выключено.
- Подключите выводы питания 230 В к винтовому соединителю, обозначенному маркировкой «230 В».
- Подключите выводы низкого напряжения 12 В к винтовому соединителю, обозначенному маркировкой «12 В».
- Примечание! Всегда сохраняйте двойную изоляцию между сетью электропитания и выводами низкого напряжения.
- Подключите выводы (+/-) от блока питания к выводам (+/-) вентиля/смывочного устройства в монтажной коробке в точке «звезда». Убедитесь в правильности полярности.
- Подключите выводы вентиля/смывочных устройств к зафиксированному проложенному кабелю. Дополнительные инструкции см. в руководстве по установке и обслуживанию изделия.
- После установки вентиля/смывочных устройств подключите напряжение к системе и убедитесь в работоспособности вентиля/смывочных устройств.

Transformator/Matningsdon 199275

Tekniska data:

El-anslutning:	230 VAC / 35 W
Utspänning:	12 VDC $\pm 5\%$
Utström:	1 A
Skyddsklass:	IP 00
Kabellängd mellan matningsdon och armatur:	max. 100 m
Antal anslutna armaturer:	max. 5 st. (Se armaturens installationsanvisningar)
Lågspänningskabel:	2 x $\geq 0.5 \text{ mm}^2$

Installation:

- Matningsdonet monteras i en 70mm:s monteringsdosa med täcklock. Monteringsdosan ska vara placerad i ett torrt och dammfritt utrymme.
- I de fall strömbrytare för avstängning av armaturerna önskas, ska denna placeras i lämpligt utrymme med åtkomst endast för behörig servicepersonal.
- Om matningsdonet försörjer mer än en armatur görs inkopplingen av dessa som stjärnkoppling (för detta syfte behövs ytterligare en monteringsdosa bredvid matningsdonet).
- Lågspänningskabel från matningsdon/stjärnpunkt till armaturerna ska vara 2 x min. 0.5 mm^2 .

Anslutning:

- **Obs!** Installation av matningsdon ska utföras av behörig elektriker.
- Installationen ska utföras i spänningslöst tillstånd.
- Anslut matningsspänningen till donet vid markering 230 V.
- Anslut lågspänningskabel till donet vid markering 12 V.
- **Observera!** Dubbel isolering måste alltid finnas kvar mellan nät och lågspänningskabel.
- Anslut kabel (+/-) som kommer från matningsdonet till stjärnpunkten.
- Anslut kabel från armaturen till stjärnpunkten. Se mer detaljerade instruktioner i armaturens installationsanvisningar. **Kontrollera att polariteten förblir rätt.**
- Efter installationen av armaturen/armaturerna, koppla på spänning till matningsdonet och kontrollera att armaturen/armaturerna fungerar.

SK 199275 napájanie

Technické údaje:

Elektrické pripojenie	230 VAC/35 W
Napájacie napätie	12 VDC ± 5 %
Výstupný prúd	1 A
Trieda bezpečnosti	IP 00
Maximálna dĺžka káblového rozvodu medzi napájaním a zariadeniami:	max. 100 m
Počet pripojených zariadení	max. 5 ks (Pozri príručku k inštalácii a údržbe pre batériu alebo splachovač; počet môže byť nižší)
Nízkonapätový kábel	2 x ≥ 0.5 mm ²

Inštalácia:

- Napájanie inštalujte na suchom mieste (bez prachu) do elektroinštalačnej krabice (70 mm) s krytom.
- Voliteľný prepínač na prepínanie batérií/splachovačov by mal byť umiestnený na vhodnom mieste, dostupnom pre údržbu, kde má však prístup len personál, ktorý je zodpovedný za údržbu. Prepínač je pripojený na prednej strane napájania.
- Nízkonapätová kabeláž pre batérie/splachovače je pripojená svorkami. Z tohto dôvodu je miesto pre druhú elektroinštalačnú krabicu vyhradené vedľa napájania (ak je napájanie pripojené najmenej k dvom batériám/splachovačom).
- Nízkonapätová kabeláž (0.5 mm²) je zo svorky vyvedená dvojitém káblom s minimálnym pričným rezom.

Pripojenie:

- Pozor! Napájanie musí inštalovať kvalifikovaný elektrotechnik.
- Uistite sa, že je napájacie napätie vypnuté.
- Pripojte napájacie vodiče na 230 V do konektora so skrutkami označeného značkou „230 V“.
- Pripojte nízkonapätové napájacie vodiče do konektora so skrutkami označeného značkou „12 V“. Pozor! Medzi hlavným vedením a nízkonapätovým vedením musí byť vždy dvojité izolácia.
- Pripojte vodiče (+/-), ktoré sú pripojené k napájaniu do vodičov (+/-), ktoré vedú do elektroinštalačnej krabice (do batérií/splachovačov) do svoriek. Skontrolujte, či je polarizácia zapojená správne.
- Pripojte vodiče batérií/splachovačov do upevnenej kabeláže. Ak chcete získať podrobné informácie, pozrite si príručku k inštalácii a údržbe.
- Po inštalácii batérií/splachovačov zapnite napätie a skontrolujte funkčnosť batérií/splachovačov.

Oras Group is a powerful European provider of sanitary fittings: the market leader in the Nordics and a leading company in Continental Europe. The company's mission is to make the use of water easy and sustainable and its vision is to become the European leader of advanced sanitary fittings. Oras Group has two strong brands, Oras and Hansa.

The head office of the Group is located in Rauma, Finland, and the Group has four manufacturing sites: Burglengenfeld (Germany), Kralovice (Czech Republic), Olesno (Poland) and Rauma (Finland). Oras Group employs approximately 1400 people in twenty countries. Oras Group is owned by Oras Invest, a family company and an industrial owner.

ORAS GROUP

Isometsäntie 2, P.O. Box 40

FI-26101 Rauma

Tel. +358 2 83 161

Fax +358 2 831 6300

info.finland@oras.com

www.oras.com

