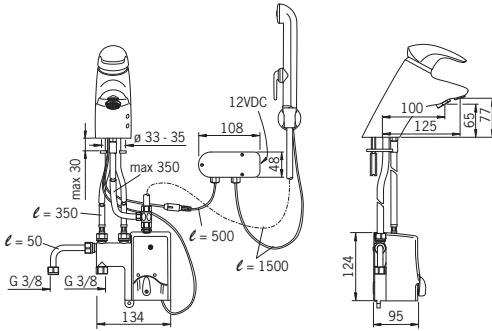




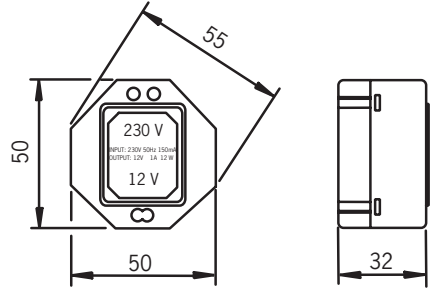
# Oras Ventura 8012T Suunnittelu- ja työohje

Water Is Worth Loving.

## Oras Ventura 8012T



## Oras Electra 199275



## Ominaisuudet

### Vesikaluste

- kosketusvapaa + vipuhana
- kosketusvapaa varustettu lämmönsäädöllä
- pesuallaskiinnitys
- 12 VDC
- kosketusvapaan maksimivirtaama 6 l/min

## Tekniset tiedot

### Vesikaluste

Käyttöpainne	100 - 1000 kPa
Virtaama	300 kPa
Painehäviö virtaamalla (0.1 l/s)	0.2 l/s
Käyttöveden lämpötila	75 kPa
Ääniluokka	max. 70°C
Suojausluokka	l (ISO 3822)
Sähköliitäntä	IP 45
Nimellinen virrankulutus	12 VDC
Min.virrankulutus	0.33 A
Sallittu syöttöjännitteen rippeli (aaltoilu)	0.04 A
Kaapelin pituus	<100 mVpp
Tunnistusalue	0.5 m
	optimaalisesti asetettu
Virtaama aika	8 s
Bidettan max. virtausaika	2 min
Bidetta letkun pituus	1500 mm

Vaatimukset virtalähteelle: Virtalähteen ulostulon tulee olla oikosulkusuojattu

## Ominaisuudet

### Muuntaja

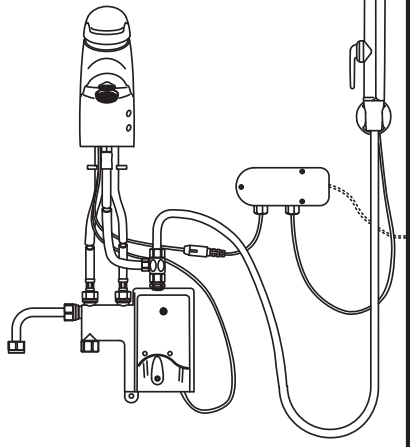
- Lähtöjännite 12 VDC  $\pm 5\%$
- Lähtövirta 1 A
- Sähköliitäntä 230 VAC / 35 W

## Tekniset tiedot

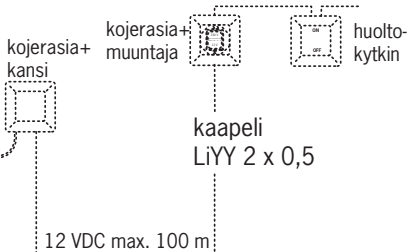
### Muuntaja

Sähköliitäntä	230 VAC / 35 W
Lähtöjännite	12 VDC $\pm 5\%$
Virransyöttökyky	1 A
Suojausluokka	IP 00
Kaapelin yhteispituus virtalähteen ja laitteiden välillä	max. 100 m
Kytettävien laitteiden määrä	max. 3 kpl (8012T)
Matalajännite kaapeli	2 x $\geq 0.5 \text{ mm}^2$

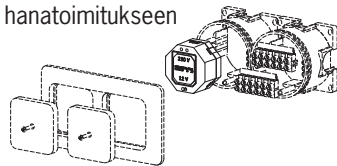
## PUTKIURAKOITSIJA



## SÄHKÖURAKOITSIJA



----- = ei kuulu hanatoimitukseen



## Suunnitteluohjeet

### LVI-suunnittelija

- merkitsee suunnitelmiinsa johdotettavien vesikalusteiden paikat (sekä tyypit)
- käy yhdessä sähkösuunnittelijan kanssa läpi tarvittavat kaapeloinnit sekä huoltokytkin- ja muuntajahankinnat

### Vinkki

Mikäli Bidetta-käsisuihku asennetaan kuemmaksi kuin 1.5 m hanalta, pitää ripustimen ja virtalähteen välinen kaapeli vaihtaa pidemmäksi (saatavilla 2, 3, 4 ja 5 m). Bidetta-käsisuihkun letkulle vedentuloa voidaan jatkaa putkella, jonka tulee olla min. Cu  $\varnothing$ 12 mm tai vastaava (esim. PEX  $\varnothing$ 15 mm). Putken max. pituus on 3 m.

### HUOM!

Käytettäessä pidennettyä putkitusta Bidetta-käsisuihkuille, saattaa hanan juoksuputkesta tulla hieman vettä käsisuihkuä käytettäessä. Tämä johtuu lisääntyneestä virtausvastuksesta käsisuihkuille.

### Sähkösuunnittelija

- merkitsee suunnitelmiinsa huoltokytkimen ja muuntajan tyyppin sekä paikan ja näille kojerasiat
- merkitsee suunnitelmiinsa vesikalusteille kojerasiat asennuspaikan mukaan (IP luokitus)
- merkitsee suunnitelmiinsa johdotuksen
- ryhmäkeskukselta huoltokytkimelle ja muuntajalle
- merkitsee suunnitelmiinsa muuntajan ja kalusteiden välisen johdotuksen (LiYY 2x0.5)

## Työohjeet

### Vaihe 1

#### Sähköurakoitsija hankkii ja asentaa

- kojerasiat vesikalusteille, muuntajalle ja mahdolliselle huoltokytkimelle
- muuntajan (kts. ominaisuudet) esim. Oras 199275 sekä mahdollisen huoltokytkimen muuntajalle
- putkittaa ja/tai kaapeloi mahdollisen
- huoltokytkimen sekä muuntajan
- putkittaa ja/tai kaapeloi rasiat muuntajalta vesikalusteille (LiYY 2x0.5)

### Vaihe 2

#### Putkiurakoitsija hankkii ja asentaa

- vesikalusteen sekä tarvittavat liittimet kalusteen liittämiseksi putkistoon

### Vaihe 3

#### Sähköurakoitsija

- kytkee vesikalusteen kytkentäjohdon kojerasiassa

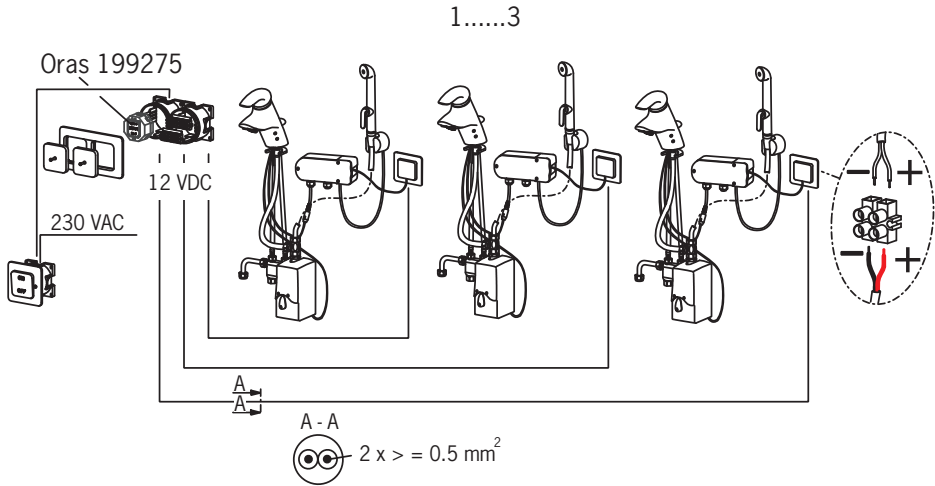
### Vaihe 4

#### Putkiurakoitsija

- suorittaa vesikalusteen koekäytön

# Asennusesimerkki 1

## 1-3 hanaa, Oras -muuntaja 199275



### Vinkkejä onnistuneeseen asentukseen:

- huoltokytkimen asennus suositeltavaa
- jos useita huoltokytkimiä, selvä merkintä kytkennöistä jokaiseen (esim. huone1, miesten WC 2kpl +naisten WC 2 kpl)
- vakiokojerasiat esim. Ensto AU3.2, Strömfors JR00
- vakioliitäntäkansi esim. Ensto AK4, Strömfors RLK2