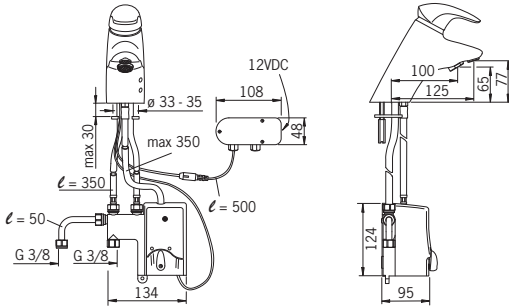




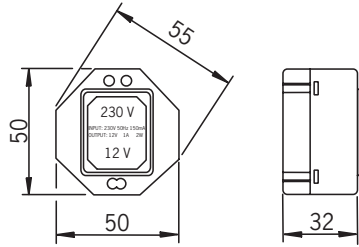
# Oras Electra 8010T Suunnittelu- ja työohje

Water Is Worth Loving.

## Oras Electra 8010T



## Oras Electra 199275



## Ominaisuudet

### Vesikaluste

- kosketusvapaa + vipuhana
- kosketusvapaa varustettu lämmönsäädöllä
- pesuallaskiinnitys
- 12 VDC
- kosketusvapaan maksimivirtaama 6 l/min

## Tekniset tiedot

### Vesikaluste

Käyttöpaine	100 - 1000 kPa
Virtaama	0.2 l/s
Painehäviö virtaamalla (0.1 l/s)	75 kPa
Käyttöveden lämpötila	max. 70°C
Ääniluokka	l (ISO 3822)
Suojausluokka	IP 45
Sähköliitäntä	12 VDC
Nimellinen virrankulutus	0.33 A
Min.virrankulutus	0.04 A
Sallittu syöttöjännitteen rippeli (aaltoluu)	<100 mVpp
Kaapelin pituus	0.5 m
Tunnistusalue	optimaalisesti asetettu
Virtaama aika	8 s

Vaatimukset virtalähteelle: Virtalähteen ulostulon tulee olla oikosulkusuojattu

## Ominaisuudet

### Muuntaja

- Lähtöjännite 12 VDC  $\pm 5\%$
- Lähtövirta 1 A
- Sähköliitäntä 230 VAC / 35 W

## Tekniset tiedot

### Muuntaja

Sähköliitäntä	230 VAC / 35 W
Lähtöjännite	12 VDC $\pm 5\%$
Virransyöttökyky	1 A
Suojausluokka	IP 00
Kaapelin yhteispituus virtalähteen ja laitteiden välillä	max. 100 m
Kytettävien laitteiden määrä	max. 3 kpl (8010T)
Matalajännite kaapeli	2 x $\geq 0.5$ mm <sup>2</sup>

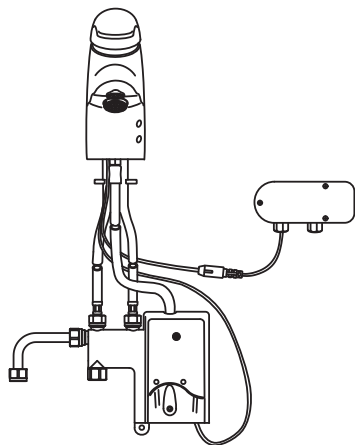
### Huom!

Käytettäessä muun valmistajan muuntajaa.

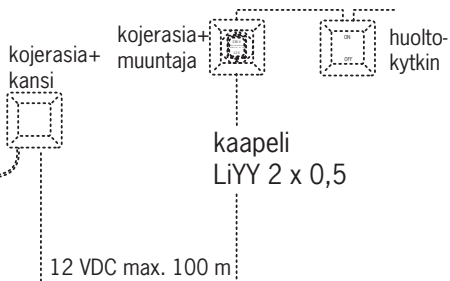
Kytettävien laitteiden määrä	1 - 9 kpl
Virransyöttökyky	9 kpl $\geq 3$ A

(kts. esimerkkiasennus 2)

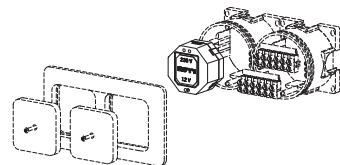
## PUTKIURAKOITSIJA



## SÄHKÖURAKOITSIJA



----- = ei kuulu hanatoimitukseen



## Suunnitteluohjeet

### LVI-suunnittelija

- merkitsee suunnitelmiinsa johdotettavien
- vesikalusteidenpaikat (sekä tyypit)
- käy yhdessä sähkösuunnittelijan kanssa läpi tarvittavat kaapeloinnit sekä huoltokytkin- ja muuntajahankinnat

### Sähkösuunnittelija

- merkitsee suunnitelmiinsa huoltokytkimen ja muuntajan tyypin sekä paikan ja näille kojerasiat
- merkitsee suunnitelmiinsa vesikalusteille kojerasiat
- asennuspaikan mukaan (IP luokitus)
- merkitsee suunnitelmiinsa johdotuksen
- ryhmäkeskuksesta huoltokytkimelle ja muuntajalle
- merkitsee suunnitelmiinsa muuntajan ja kalusteiden välisen johdotuksen (LiYY 2x0.5)

## Työohjeet

### Vaihe 1

#### Sähköurakoitsija hankkii ja asentaa

- kojerasiat vesikalusteille, muuntajalle ja mahdolliselle huoltokytkimelle
- muuntajan (kts. ominaisuudet) esim. Oras 199275 sekä mahdollisen huoltokytkimen muuntajalle
- putkittaa ja/tai kaapeloi mahdollisen
- huoltokytkimen sekä muuntajan
- putkittaa ja/tai kaapeloi rasiat muuntajalta vesikalusteille (LiYY 2x0.5)

### Vaihe 2

#### Putkiurakoitsija hankkii ja asentaa

- vesikalusteen sekä tarvittavat liittimet kalusteen liittämiseksi putkistoon

### Vaihe 3

#### Sähköurakoitsija

- kytkee vesikalusteen kytkentäjohdon kojerasiassa

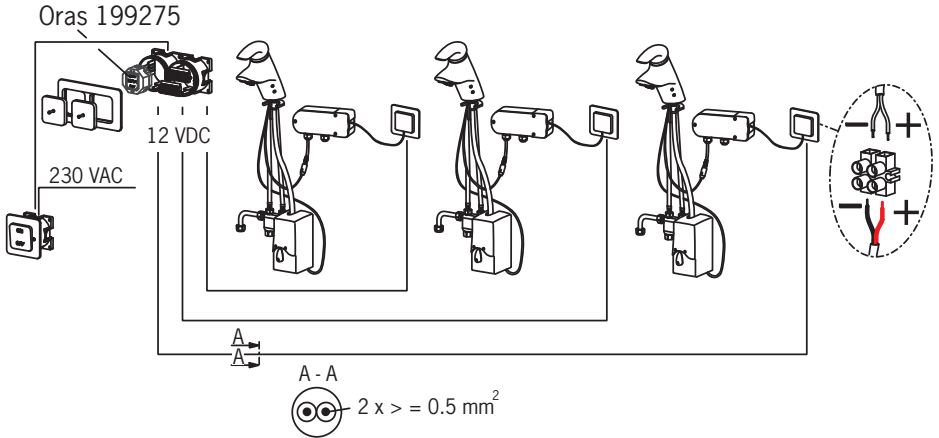
### Vaihe 4

#### Putkiurakoitsija

- suorittaa vesikalusteen koekäytön

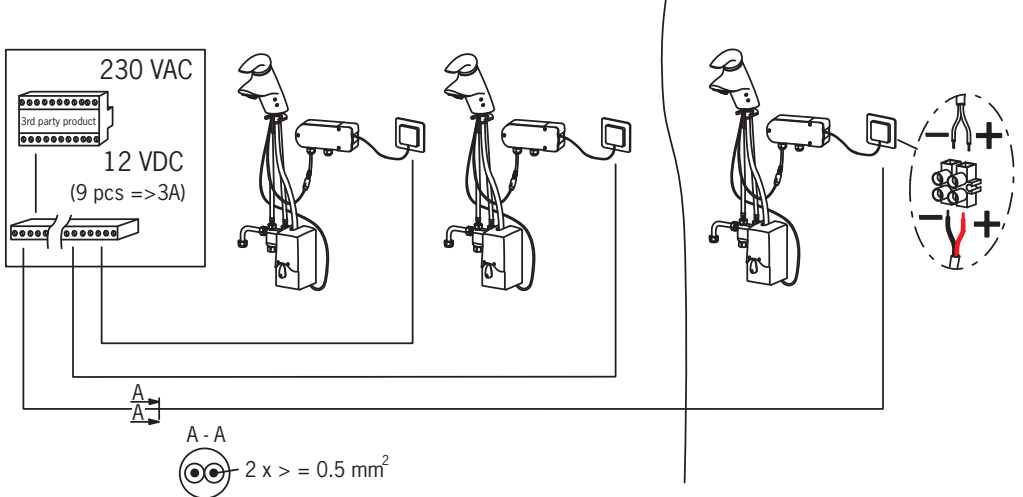
## Asennusesimerkki 1 1-3 hanaa, Oras –muuntaja 199275

1.....3



## Asennusesimerkki 2 1-9 hanaa, muun valmistajan muuntaja

1.....9



### Vinkkejä onnistuneeseen asennukseen:

- huoltokytkimen asennus suositeltavaa
- jos useita huoltokytkimiä, selvä merkintä kytkennöistä jokaiseen (esim. huone1, miesten WC 2kpl +naisten WC 2 kpl)
- vakiokojerasiat esim. Ensto AU3.2, Strömfors JR00
- vakioliitäntäkansi esim. Ensto AK4, Strömfors RLK2