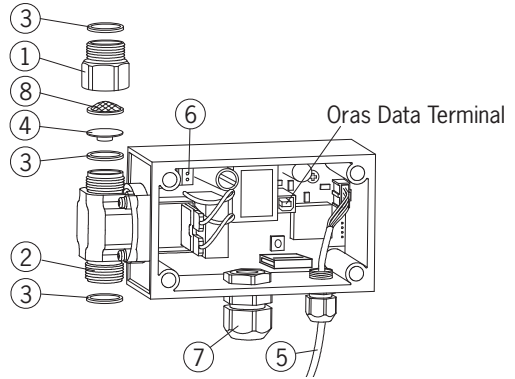


# Changing the Oras Electra 6575 circuit card

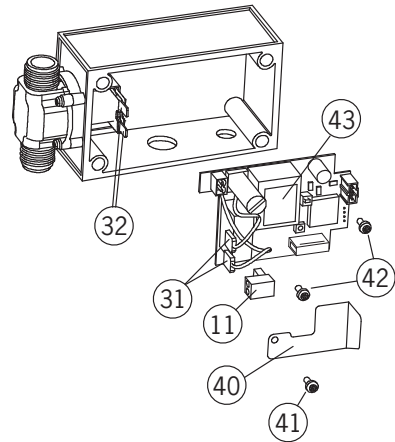
## Removing the damaged circuit card

- Switch off the electricity to the urinal flusher.
- Close the water inlet to the urinal flusher.
- Remove the control box cover.
- Remove the mains connector (11) e.g. by prying off with a small screwdriver.
- Detach the wires (31) from the solenoid valve connectors (32).
- Detach the photocell sensor cable (5) (coming from the IR sensor) from its connector.
- Undo the protection plate screw (41).
- Remove the protection plate (40).
- Undo the circuit card screws (42).
- Remove the damaged circuit card (43) from the control box.



## Installing a new circuit card

- Introduce the new circuit card (43) into the control box and tighten the screws (42) as shown.
- Fasten the protection plate (40) back in place with the screw (41) as shown.
- Attach the wires (31) to the solenoid valve connectors (32).
- Attach the sensor cable (5) to its connector.
- Press the mains connector (11) back in place.
- Open the water inlet to the urinal flusher.
- Switch on the electricity.
- Adjust the recognition range and afterflow.
- Fasten the control box cover.



ORAS LTD  
Isometsäntie 2  
P.O. Box 40  
FI-26101 Rauma  
Finland  
Tel. +358 (0)2 83 161  
Fax +358 (0)2 831 6300  
Info.Finland@oras.com



945868/05/07

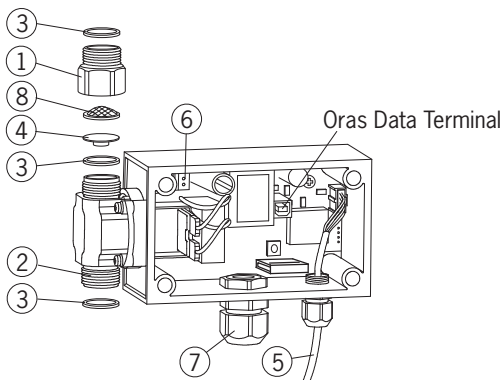
## Piirikortin vaihto 198589

### Viottuneen piirikortin poistaminen

- Kytke virta pois huuhtelulaitteelta.
- Sulje vedentulo huuhtelulaitteelle.
- Avaa ohjauslaatikon kansi.
- Irroita liitin (11) esim. kampeamalla pienellä ruuvitaltalla.
- Irroita johtimet (31) magneettiventtiin liittimistä (32).
- Irroita IR-tunnistimelta tuleva valikennon anturikaapeli (5) liittimestään.
- Irroita suojalevyn kiinnitysruuvi (41).
- Poista suojalevy (40).
- Irroita piirikortin kiinnitysruuvit (42).
- Poista piirikortti (43) ohjauslaatikosta.

### Uuden piirikortin asentaminen

- Asenna piirikortti (43) ohjauslaatikkoon ja kierrä kiinnitysruuvit (42) paikoilleen.
- Kiinnitä suojalevy (40) paikalleen kiinnitysruuvilla (41).
- Työnnä johtimet (31) magneettiventtiin liittimiin (32).
- Työnnä IR-tunnistimen anturikaapeli (5) paikalleen.
- Työnnä liitin (11) paikalleen.
- Avaa vedentulo huuhtelulaitteelle .
- Kytke virta huuhtelulaitteelle .
- Suorita tunnistusetäisyyden ja jälki-virtaama-ajan säätö.
- Asenna ohjauslaatikon kansi.



## Byte av kretskort 198589

### Byte av skadat kretskort.

- Stäng av spänningen till armaturen.
- Stäng av vattnet till armaturen.
- Öppna el-boxens lock.
- Drag loss kontakten (11) med en liten tång.
- Drag loss kontakterna (31) som ansluter magnetven tilen.
- Drag loss sensorkontakten (5) från kretskortet.
- Lossa skruven (41) och ta loss skyddet (40).
- Lossa skruvarna (42).
- Ta ut kretskortet (43) ur el-boxen.

### Montering av nytt kretskort.

- Placera kretskortet (43) i el-boxen och skruva fast skruvarna (42).
- Monteras skyddet (40) och skruva fast skruv (41).
- Anslut kontakterna (31) till magnetventilen.
- Anslut sensorkontakten (5) till kretskortet.
- Anslut spänningskontakten (11).
- Sätt på vattnet till armaturen.
- Sätt på spänningen till armaturen.
- Sätt på locket på el-boxen.

