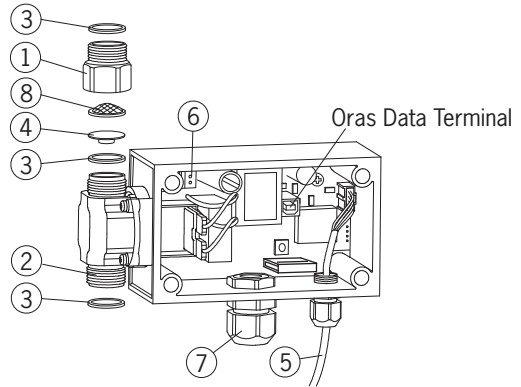


Changing the Oras Electra 6575 control box 198 598

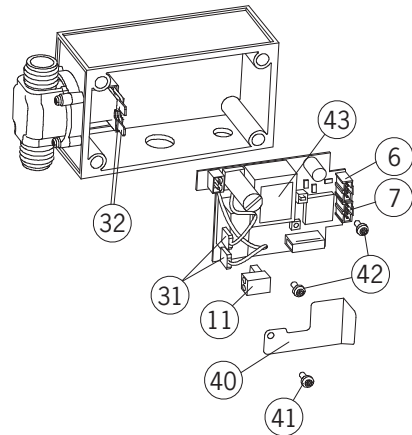
Removing the control box

- Switch off the electricity from the urinal flusher.
- Close the water inlet to the urinal flusher.
- Disconnect the water inlet pipe from the solenoid valve's upper connector nipple (2) and the water pipe to the urinal flusher from the lower nipple (1).
- Remove the control box cover.
- Remove the mains connector (11) e.g. by prying off with a small screwdriver and then detach the mains wires from the connector.
- Detach the IR sensor cable (5) from its connector.
- Loosen the two cable glands and pull the mains and IR sensor wires out from the control box.
- Remove the control box.



Installing a new control box

- Fasten the new control box in place.
- Reconnect the water inlet pipe and the water pipe to the urinal flusher to the correct solenoid valve connector nipple (2 and 1).
- Attach the IR sensor cable (5) to its connector.
- Thread the mains wire back through the correct cable gland (7), attach the wires to the mains connector (11) and press it back in place (6).
- Tighten the cable glands.
- Fasten the control box cover.
- Open the water inlet to the urinal flusher.
- Switch on the electricity.



CE (EMC 89/336/EEC)



ORAS LTD
Isometsäntie 2
P.O. Box 40
FI-26101 Rauma
Finland
Tel. +358 (0)2 83 161
Fax +358 (0)2 831 6300
Info.Finland@oras.com



945871/05/07

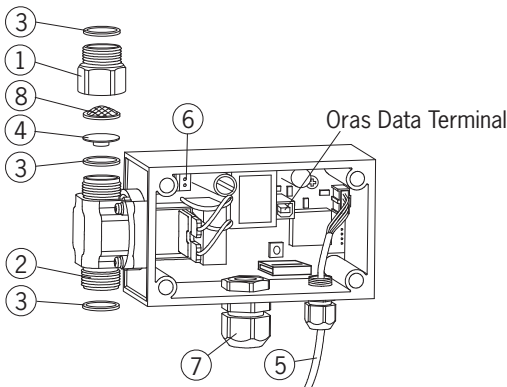
Ohjauslaatikon (198598) vaihto 6575

Ohjauslaatikon poistaminen

- Kytke virta pois huuhtelulaitteelta.
- Sulje vedentulo huuhtelulaitteelle.
- Irrota tulovesiputki magneettiventtiin liitosnipasta (2) ja urinaalikourulle lähtevä vesiputki magneettiventtiin liitosnipasta (1).
- Avaa ohjauslaatikon kansi.
- Irrota liitin (11) esim. kampeamalla pienellä ruuvi taltalla ja irrota johtimet liittimestä.
- Irrota IR-tunnistimelta tuleva anturikaapeli (5) liittimestään.
- Aukaise läpivientikappaleet ja vedä johdot pois ohjauslaatikosta.
- Irrota ohjauslaatikko.

Uuden ohjauslaatikon asentaminen

- Kiinnitä ohjauslaatikko paikalleen.
- Kytke huuhtelulaitteelle tuleva ja lähtevä vesi liitosnippoihin (1 ja 2).
- Asenna IR-tunnistimen anturikaapeli (5) paikalleen.
- Työnnä virtajohto läpivientikappaleen (7) läpi, kiinnitä liitin (11) johtimiin ja työnnä liitin paikalleen (6).
- Kiristä läpivientikappaleet.
- Kiinnitä ohjauslaatikon kansi.
- Avaa vedentulo huuhtelulaitteelle.
- Kytke virta huuhtelulaitteelle.



Electra 6575 Byte av elektronikbox 198598

Byte av trasig el-box.

- Stäng av spänningen till armaturen.
- Stäng av vattnet till armaturen.
- Lossa vattenrör från magnetventiles in- (1) och utlopp (2).
- Öppna el-boxens lock.
- Drag loss kontakten (11) med en liten tång. Skruva loss kabeln från kontakten.
- Drag loss sensorkontakten (5) från kretskortet.
- Lossa på kabelgenomföringarna och drag kablar ur el-boxen.
- Skruva loss el-boxens infästningsskruvar.

Installation av ny el-box.

- Montera el-boxen på lämplig plats.
- Anslut inkommande vattenrör till (1) och utgående vattenrör från magnetventilen till (2).
- Anslut sensorkabeln (5) till kretskortet.
- För el-kabeln genom kabelgenomföring (7) och skruva fast den i el-boxen, anslut el-kabeln till kontakten (6) på kretskortet.
- Drag åt kabelgenomföringen (7).
- Sätt på locket på el-boxen.
- Sätt på spänningen till armaturen.
- Sätt på vattnet till armaturen.

