



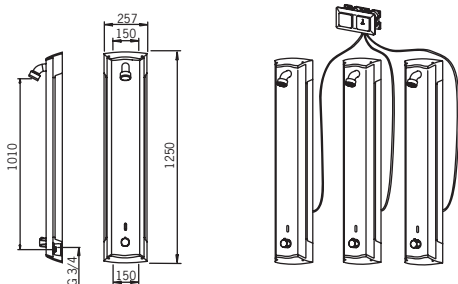
Oras Electra

6661FT, 6661GT, 6661ST,
6662FT, 6662GT, 6662ST,
6664FT, 6664GT, 6664ST

Installations och arbetsbeskrivning

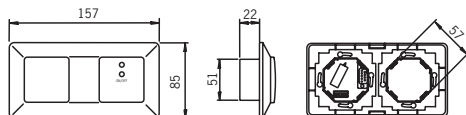
Water Is Worth Loving.

Oras Electra
6661FT, 6661GT, 6661ST,
6662FT, 6662GT, 6662ST,
6664FT, 6664GT, 6664ST



6664FT

Oras Electra 199099



Duschpaneler

Egenskaper

- Beröringsfria
- 12 VDC
- Maxflöde 12 l/min

Tekniska data 6664FT

Arbetstryck	100 - 1000 kPa
Max temperatur	max. 70°C
Ljudklass	I (ISO 3822)
Kapslingsklass	IP 45
El-anslutning	12 VDC
Max flödestid	5 min (0 -30 min)
Känslighetsområde	50 cm (30 - 70 cm)
Efterflödestid	5 s (0 - 255 s)

Bus transformator

Egenskaper

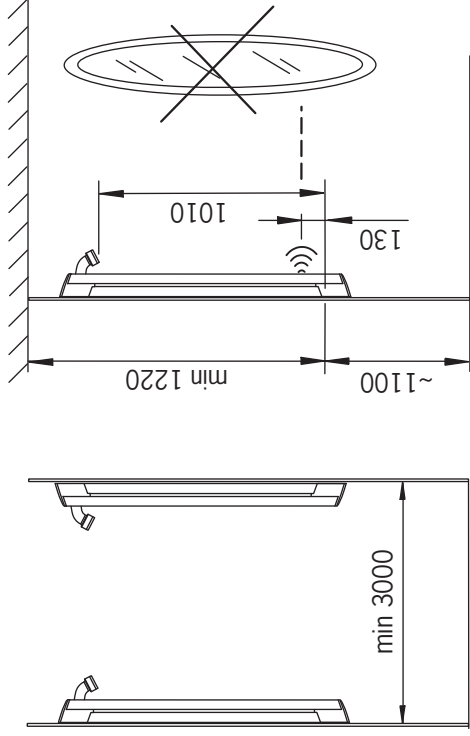
- Utspänning 12 VDC
- Utström 1 A
- El-anslutning 230 VAC / 12 VDC

Tekniska data

El-anslutning	230 VAC/12 VDC
Utspänning	12 VDC ±5%
Utström	1 A
Kapslingsklass	IP 20
Kabellängd mellan matningsdon och armatur	max. 50 m
Antal anslutna armaturer	max. 8 st
Svagströmskabel	4 x 0.5 mm ²
Jordkabel	1 x 1.5 mm ²

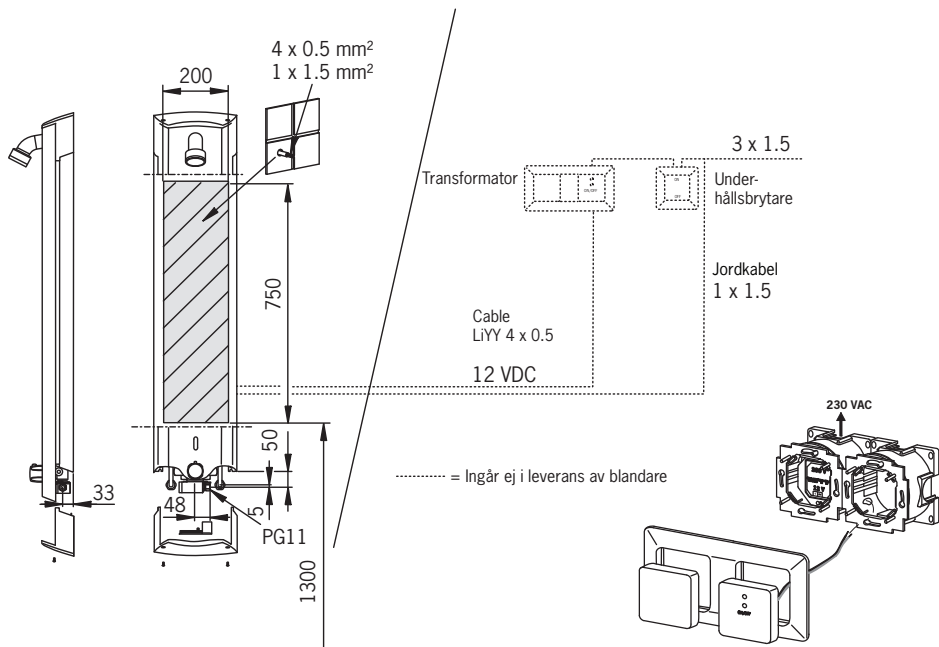
Observera! Elektriska installationer får endast utföras av behörig elinstallatör.

Produkt nr	6661GT	6661FT	6661ST	6662GT	6662FT	6662ST	6664GT	6664FT	6664ST
Pex rör	X	-	X	X	-	X	X	-	X
Flexibel anslutning	-	X	-	-	X	-	-	X	-
Temperaturvred	-	-	-	X	X	X	X	X	X
Förblandat vatten	X	X	X	-	-	-	-	-	-
Handdusch	-	-	-	X	X	X	-	-	-
Vattenanslutning uppåt	-	-	X	-	-	X	-	-	X
Dold vattenanslutning	X	X	-	X	X	-	X	X	-
Tryckfall vid flöde (0.2 l/s)	340 kPa	-	-	450 kPa	-	-	440 kPa	-	-
Tryckfall vid flöde (0.2 l/s) utan flödesbegränsning	120 kPa	120 kPa	120 kPa	250 kPa	250 kPa	250 kPa	190 kPa	190 kPa	190 kPa
Flöde vid 300 kPa (med flödesbegränsning)	0.195 l/s	0.195 l/s	0.195 l/s	0.17 l/s	-	-	0.18 l/s	-	-
Flöde vid 300 kPa (utan flödesbegränsning)	0.315 l/s	0.315 l/s	0.315 l/s	0.22 l/s	0.22 l/s	0.22 l/s	0.25 l/s	0.25 l/s	0.25 l/s



VVS INSTALLATÖR

ELINSTALLATÖR



Förberedande instruktioner/tips

VVS-designer

- Ritar in installationsplats och blandartyp på ritningen.
- Går tillsammans med el projektören igenom nödvändiga kabeldragningar samt anskaffning av servicebrytare och transformatorer.

El designer

- Markerar installationsplats för dosa till servicebrytare och busadapter på ritningen.
- Markerar på ritningen kabelns sträckning mellan el-central, servicebrytare och bustransformator.
- Installerar bustransformator i ett torrt utrymme.
- Markerar på ritningen kabeldragning mellan bustransformator och blandare. (LiYY 4x0.5 and 1 x 1.5)
- Servicebrytare ska monteras i ett utrymme som är lätt att komma åt under städning / underhåll på anläggningen, den bör installeras i ett låst utrymme.

Installationsförfarande

Steg 1

Elinstallatör införskaffar och installerar:

- Dosa för transformator och servicebrytare.
- Transformator Oras 199099 servicebrytare
- Täcka dosorna eller dra kabel och installera transformator och servicebrytare.
- Täcka dosor och rörändor eller dra kabel och installera bustransformator och duschpaneler.
- Klargöra var rörutlopp ska vara till duschpaneler.

Steg 2

VVS Installatör införskaffar och installerar:

- Duschpanelen och montage detaljer till röranslutningar.

Steg 3

Elinstallatör installerar:

- Kablar från busadapter monteras i duschpanelens installationsbox.

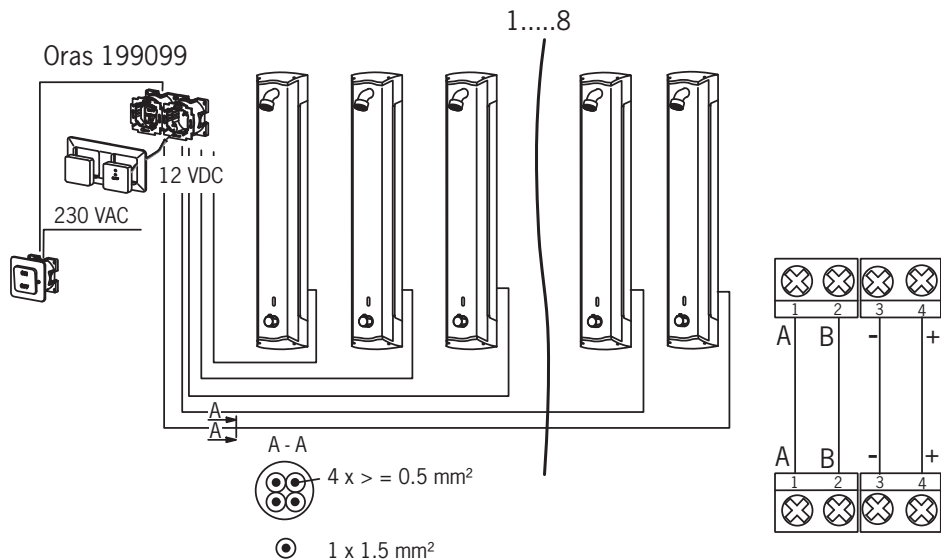
Steg 4

VVS Installatören måste:

- Funktionsprova duschpanelen.

Installationsexempel 1

1-8 duschpaneler, Oras Transformator 199099



Tips för en lyckad installation:

- Duschpaneler monterade mitt emot varandra rekommenderas att montera överlappande med en bredd av minst en duschpanel. (275 mm).
- Med hänsyn till städning och underhåll rekommenderas att minst två transformatorer och servicebrytare installeras i varje separat utrymme.
- Använd standard apparatdosa vid installation, e.g. Ensto AU3.2, Strömfors JR00
- Skulle utrymmet ha fler än en duschpanel rekommenderas att minst en av dessa monteras lägre (20-30cm) än övriga, detta för att barn och sittande personer ska kunna använda duschpanelerna utan onödiga avbrott av vattenflöde.
- Vi rekommenderar att en ettgrepps eller termostatblandare monteras i utrymmet för rengöring och avspolning.
- För att undvika statisk elektricitet bör panelerna potentialutjännas (ansluts till jord).

Oras is a significant developer, manufacturer and marketer of kitchen and bathroom faucets. Ever since the company's founding in 1945 in Rauma, Finland, Oras has been dedicated to bring products of high quality and design with user-friendly technological solutions to the markets. Each technological improvement is designed to contribute to water and energy savings. As early as in the 1990s, Oras presented the touchless, electronic faucets to the European HVAC markets. Oras' vision is to become the true owner of the electronic faucet markets in Europe.

Oras is entirely owned by a family company Oras Invest. All Oras faucets are produced in Europe, in the company's three factories located in Rauma, Finland, in Olesno, Poland and in Leksvik, Norway. Likewise the raw material and the components used in production are sourced from European suppliers. For more information, visit www.oras.com

Det Norske Veritas Certification OY/AB certifies that the Quality Management System of Oras Oy in Rauma Finland, conforms to the ISO 9001, the Environmental Management System to the ISO 14001 standard and the Occupational Health and Safety System to the OHSAS 18001 standard. The certificates are valid for development, manufacture, marketing, sales and after sales services of faucets, accessories and valves.

The TÜV CERT Certification Body of TÜV NORD Zertifizierungs- und Umweltgutachter Gesellschaft mbH certifies that the Quality Management System of Oras Olesno Sp. z o.o. in Olesno Poland, conforms to the ISO 9001, the Environmental Management System to the ISO 14001 standard and the Occupational Health and Safety System to the OHSAS 18001 standard. The certificates are valid for manufacture, storage, marketing, sales and after sales services of faucets, valves and accessories.



ORAS GROUP

Isometsäntie 2, P.O. Box 40
FI-26101 Rauma
Finland
Tel. +358 2 83 161
Fax +358 2 831 6300
Info.Finland@oras.com



www.oras.com