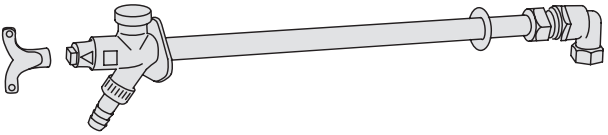


®



# 431015

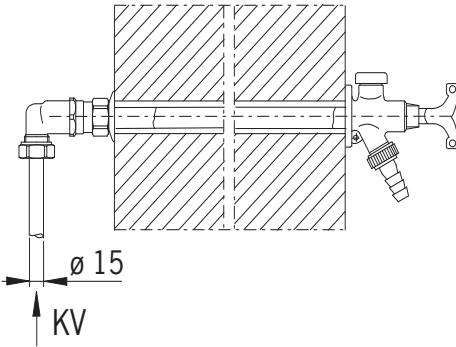
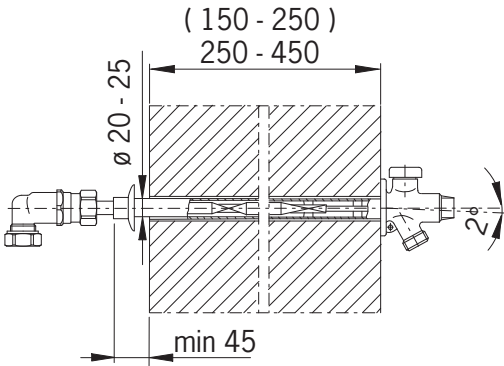
Installation and maintenance guide



# 431015

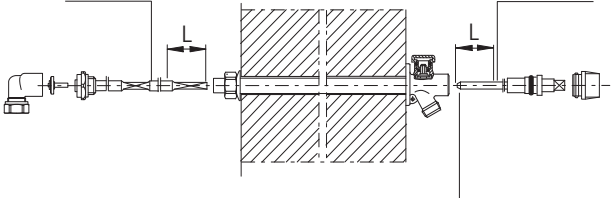


TH02



Spindelrohr  
Spindle  
Karaputki  
Spindelrör  
Spindelrør

Gleitspindel  
Silding spindle  
Liukukara  
Spindel



Spindelende anfasen  
Bevel sliding spindles  
Viistä liukukaran pää  
Spindelenden faces  
Fas spindelenden  
Fasa spindeländan

Torque 20 Nm  
Spindelmutter mit 20 Nm anziehen  
Lukitusholkin kiristysmomentti 20 Nm  
Spindelmutter dras til med 20 Nm  
Pakmøtrik spændes med 20 Nm  
Boxmutter dras åt till med 20 Nm

## Aussenwandzapfventil DN 15

### Allgemeines

Das Außenwandzapfventil DN 15 wird für Außenzapfstellen von Einfamilien – bzw. Reihenhäusern verwendet. Das Ventil ist mit Rückflußhinderer, Schließventil, Rohrbelüfter und Schlauchanschluß Ø 13 mm ausgestattet (Aufzählung in Strömungsrichtung).

### Technische Daten

Max. Betriebsdruck: 1 MPa (10 bar)  
 Werkstoff: entzinkungsbeständiges Messing  
 Max. Wanddicke der Außenwand: 450 mm (431015)  
 Empfehlung für die Installation: 0.2 l/s / 160 kPa

### Installation

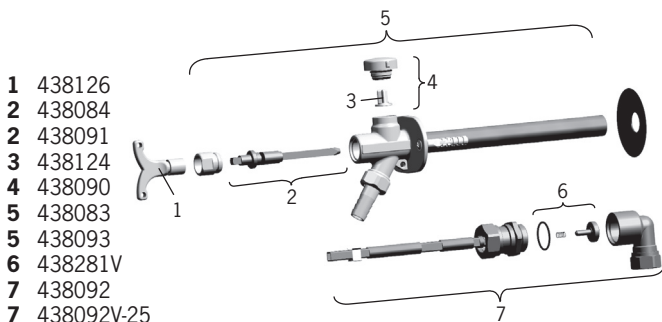
Als Verbindung zur Versorgungsleitung dient eine Quetschverschraubung Ø 15 mm. Die Montage erfolgt gemäß folgender Anleitung. Die Montagerichtung der Versorgungsleitung ist frei.

- Loch (min. Ø 20 mm ) durch die Wand bohren (wegen Frostgefahr mit einem Gefälle von 2° zur Außenfassade).  
 – Die Zapfseite von außen in das Bohrloch schieben und die Bohrlöcher an dem Befestigungsflansch markieren.  
 – Löcher bohren und den Flansch an der Fassade befestigen.
- Auf der Innenseite der Wand muß das Rohr mindestens 45 mm überstehen. Die Rosette auf das Rohr schieben.  
 – Das Innenrohr mit der Spindel in das Wandrohr stecken und mit der Quetschverschraubung Ø 18 mm festziehen.
- Kaltwasseranschlußrohr Ø 15 mm anschließen und auf Dichtigkeit prüfen.

### Wandstärke unter 250 mm

- Wenn die Wandstärke weniger als 250 mm beträgt, muß die Spindel und die Gleitspindel entsprechend gekürzt werden (L = 250 mm abzüglich Wandstärke)
- Ansonsten der obigen Montageanweisung folgen.

**Hinweis: Nur für Aufputzmontage geeignet**



## Hydrant valve DN 15

### General

This valve is ment for outdoor use in one-family and terraced houses. The valve incorporartes in the direction of flow the following functions: non-return valve, stop valve, vacuum breaker and hose connection Ø 13 mm and as a closing element is used a valve of disc type with telescopic spindle.

Onto the internal part fastened pipe penetration the wall is of copper Ø 18 mm.

### Technical data

Max. service pressure	1 MPa (10 bar)
Material	special brass
Wall thickness	max 450 mm (No. 431015)
Recommendation for installation	0.2 l/s / 160 kPa

### Installation

Connection pipe joint is Ø 15 mm compression joint. The valve is connected according to installation guide, installation direction free.

1. – Drill a hole of min. Ø 20 mm through the wall (to eliminate the risk of freezing the hydrant valve must be installed whith an about 2° downward slope towards the outside of the building).
  - Push the outer part with flange into the hole and mark the flange screw hole positions.
  - Drill the holes and fasten the screws to the flange.
2. – Cut the pipe on the inside to a min. 45 mm from the wall and push the flange onto the pipe.
  - Push the internal vave body with the spindle onto the wall pipe and tighten Ø 18 mm compression joint.
3. – Connect the inlet pipe Ø 15 mm to the internal body and check that the joints are tight.

### Wall thickness less than 250 mm

- When the wall thickness is less than 250 mm, the lenghts of spindel and sliding spindle must be cut to the corresponding measure (250 mm – wall thickness = L)
- Otherwise the installation like above.

## Vesipostiventtiili DN 15

### Yleistä

Venttiili on tarkoitettu omakoti- ja rivitalojen pihojen vedenotto-paikkoihin. Venttiilissä on virtaussunnassa seuraavat toiminnot: yksisuuntaventtiili, sulkuventtiili, imusuoja ja letkuliitin Ø 13 mm, sulkuna toimii teleskooppikaralla varustettu lautasventtiili. Ulkorunkoon kiinnitetty seinän lävistysputki on kuparia (Ø 18 ).

### Tekniset tiedot

Rakennepaine	1 MPa (10 bar)
Raaka-aine	erikoismessinki
Seinän paksuus	max. 450 mm (no. 431015)
Mitoitussuositus	0.2 l/s / 160 kPa

### Asennus

Kytkejohdon liitos on Ø 15 mm puserrusliitin.

Venttiili kytketään asennusohjeen mukaisesti, tuloputken asennus-suunta on vapaa.

- Poraa min. Ø 20 mm reikä seinään (jäätymisvaaran takia laskua n. 2° ulospäin).
  - Työnnä laipallinen ulkorunko reikään ja merkitse kiinnityslaipasta reikien paikat.
  - Poraa reiät ja kiinnitä ruuvit laippaan.
- Katkaise putki sisäpuolelta min 45 mm seinästä ja työnnä peitelaippa putkeen.
  - Työnnä karalla varustettu sisärunko seinäputken sisälle ja kiristä Ø 18 mm puserrusliitos.
- Kytke Ø 15 mm tuloputki sisärunkoon ja varmista liitosten pitävyys.

### Seinän paksuus pienempi kuin 250 mm

- Seinän paksuuden ollessa pienempi kuin 250 mm on karan ja liukukaran pituutta katkaistava tätä seinien eroa vastaava määrä (eli 250 mm – seinän paksuus = L)
- Asennus muilta osin on samanlainen kuin edellä.

## Vattenutkastare DN 15

### Allmänt

Denna vattenutkastare är avsedd att monteras på villor och radhus, och är försedd med back- och avstängningsventil. Avstängning sker med teleskopspindel och kägla.

### Tekniska data

Max. arbetstryck	1 MPa (10 bar)
Råmaterial	Specialmässing
Väggrör	DN 15 = Ø 18 Cu
Backventil	fjäderbelastad
För väggjocklek	max. 450 mm (nr. 431015)
Rekommendation för installation	0.2 l/s / 160 kPa

### Montering

- Borra ett min. Ø 20 mm hål i väggen. För att eliminera frysrisk, monteras vattenutkastaren med ca 2° lutning nedåt på utsidan.
  - Stick in den yttre utkastardelen i de borrade hålet tillsammans med den Ø 110 mm:s täckplattan och markera skruvhålen i väggen.
  - Borra 2st skruvhål i väggen och skruva fast den yttre utkastardelen.
- Kontrollera på insidan om kapning av röret är nödvändigt. Röret ska sticka fram minst 45 mm på väggens insida. Placera sedan täckbrickan kring röret.
  - Stick in det inre ventilhuset med spindeln, i väggröret och dra till den Ø 18 mm klämringskopplingen.
- Montera ihop Ø 15 mm:s inloppsrör på det inre ventilhuset. Kontrollera att anslutningen är tät.

### Väggjocklek 250 mm eller mindre

- Kapa av en lämplig bit på spindel och spindelröret (L) (L= 250 mm – väggjocklek)
- Montering i övrigt samma som ovan.

## Slangekran DN 15

### Generelt

Denne gårdhane er beregnet till villaer og rækkehuse, og er udstyret med kontra- og afspærringsventil. Afspærringen foregår via teleskopspindel og kegle.

### Tekniske data

Max. arbejdstryk	1 MPa (10 bar)
Råmateriale	specialmæssing
Vægrør	DN 15 = Ø 18 Cu
Kontraventil	fjederbelastet
For vægtykkelse	max. 450 mm (nr. 431015)
Anbefalet vandmængde	0.2 l/s / 160 kPa

### Montering

- Bor et min. Ø 20 mm hul gennem væggen. For at eliminere frostrisikoen, skal gårdhanen monteres med ca 2° hælding nedad mod ydersiden.
  - Skyd den ydre del af gårdhanen gennem hullet og marker skruehullerne for Ø 110 mm dækpladen.
  - Bor skruehullerne i væggen og skru den ydre del af gårdhanen fast.
- Afkort røret på den indvendige side af væggen til min. 45 mm fra væggen og sæt dækrosetten på røret.
  - Skyd det indvendige ventilhus med spindel ind i vægrøret og spænd Ø 18 mm klemringskoblingen fast.
- Sæt tilgangsrøret Ø 15 mm sammen med det indvendige ventilhus. Kontroller at samlingen er tæt.

### Vægtykkelse 250 mm eller mindre:

- Afkort en passende del af spindlen og spindelrøret (L) (L = 250 mm – vægtykkelse)
- Montering iverigt som 2.

## Gårdhane DN 15

### Generelt

Den frostfrie slangekran er beregnet til å innstalleres i eneboliger og rekkehus. Den er utstyrt med tilbakeslagsventil og har klem-kuplinger som tilfredsstiller NS 1756. Avstegningen skjer med teleskopspindel og stempel. Kranen leveres med G 1/2 utløp og overgang til G 3/4 .

### Tekniske data

Maks. arbeidstrykk	1 MPa (10 bar)
Råmateriale	spesialmessing
Veggrør	Ø 18 X 1
Tilbakeslagsventil	Fjærbelastet
Anslutningskupling	Ø 15 /12 NS 1756
Beregnet veggtykkelse	max. 450 mm (no. 431015)
Anbefalt installasjon	0.2 l/s / 160 kPa

### Montering

- Bor et min. Ø 20 mm hull gjennom veggen. For å eliminere frostrisiko skal slangekranen monteres med 2° hellning utover.
  - Fest den rustfrie dekkplaten til det ytre kranhuset med vedlagte skruer. (Dekkplaten kan utelates).
  - Skyv røret på den ytre krاندelen gjennom hullet i veggen fra utsiden.
  - Marker skruehullene.
  - Bor skruehullene og skru fast platen.
- Veggtykkelse 250 – 450 mm
  - Kapp veggrøret på innsiden av veggen minimum 45 mm fra veggen og skyv den grå dekkskiven på plass mot veggen.
  - Skyv det indre ventilhuset med spindelen halveis inn i veggrøret. Monter støttehylsen og kelmringkuplingen. Skyv ventilhuset helt inn på veggrøret og dra til klemringkuplingen.
- Monter sammen innløpsrør og indre ventilhus. Dra til klemringkuplingen.
  - Kontroller at slutningen og veggkuplingen er tett.

### Veggtykkelse 150 – 250 mm

- Kapp av en lengde (L) både av spindelen og spindelrøret. (L = 250 mm – veggtykkelse).
- Monter videre som 2..

**Obs.** Ved å montere slangekranen med 2 ° helling hindres vannansamling i veggrøret. Slange må ikke være fast tilkoblet om vinteren.





Oras Group is a powerful European provider of sanitary fittings: the market leader in the Nordics and a leading company in Continental Europe. The company's mission is to make the use of water easy and sustainable and its vision is to become the European leader of advanced sanitary fittings. Oras Group has two strong brands: Oras and Hansa.

The Group's head office is located in Rauma, Finland, and the Group has three manufacturing sites: Kralovice (Czech Republic), Olesno (Poland) and Rauma (Finland). Oras Group employs approximately 1,200 people in twenty countries. Oras Group is owned by Oras Invest, a family company and an industrial owner.

ORAS Ltd  
Isometsäntie 2, P.O. Box 40  
FI-26101 Rauma  
Tel. +358 2 83 161  
Fax +358 2 831 6300  
info.finland@oras.com  
www.oras.com



945864-06-14