



# Oras Electra

Installation and maintenance guide





# Oras Electra 6209

Ⓞ GB	.....	6
Ⓞ FI	.....	8
Ⓞ SE	.....	10

• **Technical data** • **Tekniset tiedot** • **Tekniska data** •

Working pressure  
Käyttöpaine  
Arbetsstryck

Flow-rate at 300 kPa  
Virtaama 300 kPa  
Flöde vid 300 kPa

Hot-water supply  
Lämmin vesi  
Varmvattenanslutning

**50 - 1000 kPa**

**0.05 l/s (with flow controller)**

**Only for cold water use**

Electrical connection  
Sähköliitäntä  
El-anslutning

Protection class  
Suojausluokka  
Kapslingsklass

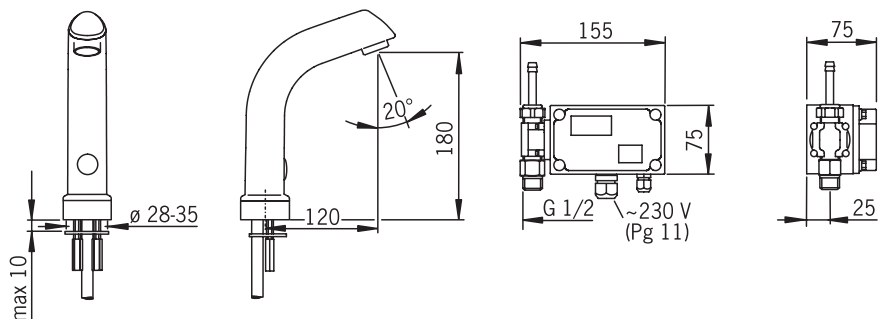
Recognition range  
Tunnistusalue  
Sensorkänslighetsområde

**230 VAC**

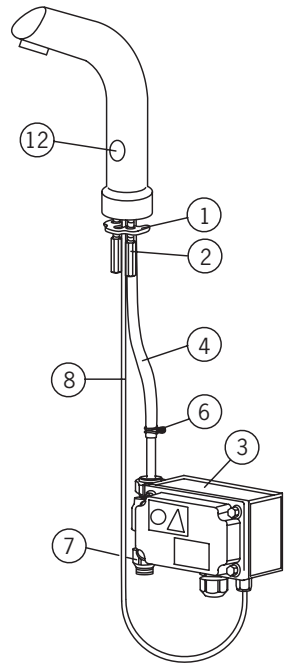
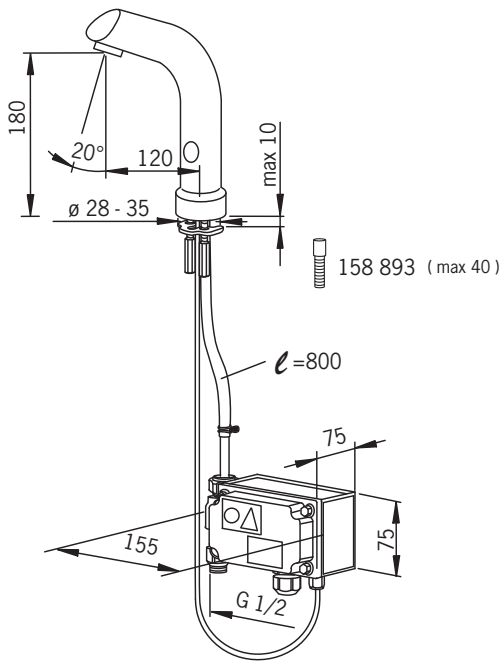
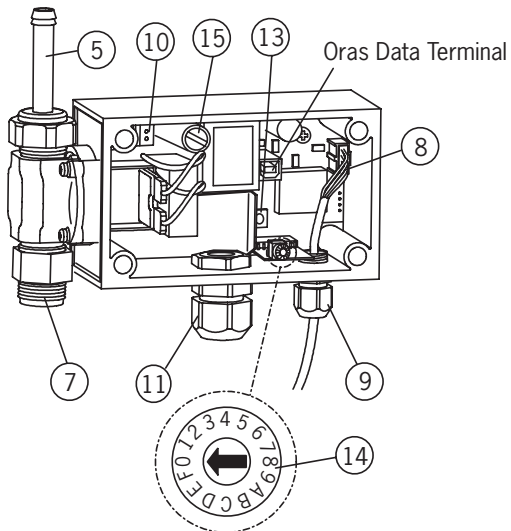
**IP 67**

**preset, range 0 - 40 cm**

**6209**



**CE** (EMC 89/336/EEC)

**1****2**

## General

These installation and maintenance instructions introduce the installation, servicing and use of the touchless Oras Electra faucet. Please read the instructions carefully prior to installation and save them for reference where servicing may be needed. If any fault or malfunction occurs in the faucet, please seek the best possible advice at an expert HVAC store.

## Operation

This Electra faucet is turned on and shut off by a solenoid valve that is actuated by a photocell. When the glass or mug is held under the faucet, the solenoid valve opens and water starts to flow. The faucet shuts off automatically after the adjusted flow period. The faucet works best with a flat-bottomed glass.



## Installation (see figures 1 and 2)

- Mount the faucet on the washbasin (ø 28–35 mm). Ensure that the o-ring is in its slot at the bottom of the raising part.
- Put the fixing washer (1) and stud nuts (2) in place and tighten the nuts (SW 9 mm). If necessary use the extension screws.
- Remove the control box cover.
- Using the four screws supplied, mount the control box (3) onto a suitable place in the cabinet or on the wall below the washbasin, in a position that permits easy access for maintenance.
- Cut the hose (4) to the proper length.
- Attach the hose to the connector (5) on the control box.
- Secure the hose with a hose clamp (6).

## Electrical connections

- Connect the photocell wire (8) to the control box and tighten the cable gland with the nut (9).
- Connect the 230 V mains current as follows:
- Remove the connector (10) e.g. by prying off with a small screwdriver.
- Make sure that the electric wires are not live and then attach them to the connector.
- Push the connector and wires back into the counterpart.
- Pull any loose wire through the cable gland and out of the control box. Tighten the cable gland (11) nut.
- Turn on the water supply to the faucet.
- Check that the connections are waterproof and that the faucet operates by putting your hand in front of the photocell (12).
- Replace the control box cover.

### PLEASE NOTE!

The electrical installation of the 6209 requires a qualified electrician, and must include a two-pole trip device with a circuit breaker of at least 3 mm.

When connecting the mains voltage to the appliance, the solenoid valve will always be open for a moment.

## Adjusting the sensing range (see figure 2)

The sensing range is the longest distance that an object can have from the photocell to activate it and open the faucet. The sensing range has been preset at the factory. If necessary, it can be adjusted as follows:

- Remove the control box cover.
- Push the button (13).
- Position a piece of white paper (e.g. the installation instructions) vertically in front of the faucet, at the distance at which the photocell is intended to react (e.g. at the outer edge of the washbasin).
- Hold the paper at this distance. Water will start to flow after about 30 seconds.  
Pull the paper away after the water flow has stopped!
- The sensing range is now set and stored.
- If the sensing range is still too long or short, simply readjust it by changing the position of the piece of paper.
- This information will not be lost from memory due to a power failure.
- Replace the control box cover.
- The recognition range can also be adjusted using the Oras Data Terminal.

## Adjusting the flow period (see figure 2)

It is possible to adjust drinking water from 0.25 to 4 dl in  $\frac{1}{4}$  dl steps (Accuracy  $\pm 15\%$  after adjustment). If necessary, it can be adjusted as follows:

- Disconnect 230 V mains voltage to the control box and remove the control box cover.
- To increase the flow period, turn the rotary switch (14) one step clockwise with a screwdriver.
- To decrease the flow period, turn the rotary switch (14) one step anticlockwise with a screwdriver.
- When the flow period is optimal, connect 230 V mains voltage to the control box and attach the control box cover.
- The flow period is now adjusted.

## Cleaning the Filter (see figures 1 and 2)

If the water flow has decreased, this may be because the filter is dirty. Clean the filter as follows:

- Shut off the water supply to the faucet.
- Remove the connecting hose from the control box.
- Unscrew the connecting nipple (7) and remove the filter from the nipple.
- Clean the filter under running water.
- Reassemble the parts.

## Troubleshooting

### Symptom

Water flow doesn't stop until 8 seconds even if the flow period is set smaller

### Cause / Solution

- The sensing range is too long
- Check that the photocell is clean
- The solenoid valve is damaged

Water flow is low and weak

- Filter is dirty

No water comes out of the faucet

- Check the water supply to the control box
- The solenoid valve is damaged
- Power failure
- The photocell is covered or damaged
- Check the fuse (15) inside the control box

Flow period is too long or short

- Adjust the flow period

## Yleistä

Tämä asennus- ja huolto-ohje tutustuttaa teidät hanan toimintaan, asennukseen ja käyttöön. Lukekaa ohje huolellisesti ennen asennusta. Säästäkää ohje mahdollisia myöhempiä huototoimenpiteitä varten. Mikäli hanassanne ilmenee jokin vika tai toimintahäiriö, LVI-asiantuntijaliike pystyy antamaan parhaan mahdollisen avun.

## Toiminta

Tämän Electra-allashanan avaamisesta ja sulkemisesta huolehtii magneettiventtiili, jonka toimintaa ohjaa valokenno. Vietäessä lasi valokennon tunnistusetaisyydelle avautuu magneettiventtiili ja hanasta alkaa virrata vettä. Hana sulkeutuu automaattisesti säädetyn virtaama-ajan kuluttua. Hana toimii parhaiten tasapohjaisen lasin kanssa.



## Asennus (Katso kuvat 1 ja 2)

- Työnnä hana korotuspaloineen asennusreikään (Ø28–35 mm) ja varmista, että korotuspalan pohjassa oleva O-renkas on urassaan.
- Aseta kiristyslevy (1) ja mutterit (2) paikoilleen ja kiristä ne sen jälkeen ruuvitalalla tai 9 mm:n hylsyavaimella, käytä tarvittaessa jatkoruuveja.
- Irrota ohjauslaatikon kansi.
- Määrittele ohjauslaatikon (3) paikka pesualtaan alla ja kiinnitä se seinään ruuveilla.
- Katkaise letku (4) sopivan mittaiseksi ja asenna se ohjauslaatikon liittimeen (5).
- Varmista liitos letkuliittimellä (6).

## Sähköliitännät

- Kytke valokennoanturin johto (8) ohjauslaatikkoon ja kiristä läpivientikappale (9).
- Kytke 230 V verkkojännite ohjauslaatikolle seuraavasti:
- Irrota liitin (10) esim. kampeamalla pienellä ruuvitalalla.
- Kytke jännitteettömät sähköjohdot liittimeen.
- Paina liitin johtoineen takaisin vastakappaleeseen.
- Vedä ylimääräinen johto ulos, jotta se ei jää ohjauslaatikon sisään.
- Kiristä sähkökaapelin läpivientikappale (11).
- Avaa vedentulo hanalle.
- Tarkista liitosten tiiveys ja hanan toiminta asettamalla käsi valokennon (12) eteen, jolloin hanasta alkaa virrata vettä.
- Asenna ohjauslaatikon kansi paikoilleen.

## HUOM!

Electra-allashanan 6209 sähköliitännän kytkemiseen edellytetään sähköalan asiantuntijaa. Huolto- ja säätötyöt saa tehdä myös tehtävään opastettu, esim. Electra-opiston suorittanut henkilö.

Kytettäessä jännite ohjauslaatikolle avautuu magneettiventtiili hetkeksi. Jos tulovedet on kytketty päälle tulee hanasta sykäys vettä.



## Tunnistusetäisyys (Kts. kuva 2)

Tunnistusetäisyydellä tarkoitetaan sitä etäisyyttä, mihin valokenno reagoi avaamalla hanan. Tunnistusetäisyys on esisäädetty tehtaalla. Tarvittaessa sitä voidaan muuttaa seuraavasti:

- Irrota ohjauslaatikon kansi.
- Paina kerran näppäintä (13).
- Aseta valkoinen paperi (esim. käyttöohje) hanan eteen etäisyydelle, josta se EI SAA REAGOIDA (esim. altaan ulkoreuna).
- Pidä paperia paikallaan noin 30 sekuntia, jolloin vesi alkaa virrata.  
POISTA PAPERI VASTA VEDENTULON LOPUTTUA!
- Kun hana on sulkeutunut, on tunnistusetäisyys säädetty ja arvo tallennettu mikroprosessorin muistiin.
- Jos etäisyys ei ole tyydyttävä voidaan säätö suorittaa samalla tavalla uudelleen, mutta paperin paikkaa muutetaan.
- Arvo säilyy muistissa sähkökatkoista huolimatta.
- Asenna ohjauslaatikon kansi paikoilleen.
- Tunnistusetäisyyttä voidaan myös muuttaa Oras Data Terminalin avulla (ohjelmaversio 2.4 tai uudempi).

## Virtaama-aika (kts. kuva 2)

Juomaveden määrää on mahdollista muuttaa virtaama-aikaa säätämällä (0.25 - 4 dl), ¼ dl askelein (Tarkkuus ± 15% säädön jälkeen). Virtaama-aikaa voidaan säätää seuraavanlaisesti:

- Poista ohjauslaatikon kansi ja katkaise 230 V verkkojännite ohjauslaatikolta.
- Lisätäksesi virtaama-aikaa, käännä kiertokytkintä (14) yhden askeleen myötäpäivään pienellä ruuvitaltalla.
- Vähentääksesi virtaama-aikaa, käännä kiertokytkintä (14) yhden askeleen vastapäivään pienellä ruuvitaltalla.
- Kun virtaama-aika on optimaalinen, kytke 230 V verkkojännite ohjauslaatikkoon ja sulje laatikon kansi.
- Virtaama-aika on säädetty.

## Roskasiivilän puhdistus (kts. kuvat 1 ja 2)

Jos vedentulo on ajan myöten heikentynyt, syynä voi olla roskasiivilän likaantuminen.

Puhdistus suoritetaan seuraavasti:

- Sulje vedentulo hanalle.
- Irrota kytkentäletku ohjauslaatikosta.
- Irrota liitosnipa (7) magneettiventtiilistä ja poista nipan sisällä oleva roskasiivilä.
- Puhdista siivilä juoksevan veden alla.
- Kokoa päinvastaisessa järjestyksessä.

## Mahdollisia häiriötekijöitä

### Oire

Vedentulo juoksuputkesta ei sulkeudu tai sulkeutuu vasta 8 sekunnin kuluttua

Virtaama hanalta ajan myötä heikentynyt

Hanasta ei tule vettä

Virtaama-aika liian pitkä tai liian lyhyt

### Syy

- Tunnistusetäisyys säädetty liian pitkäksi
- Valokenno on likaantunut
- Magneettiventtiili on vioittunut

- Roskasiivilä tukossa

- Tarkasta vedentulo ohjauslaatikolle
- Valokenno rikki tai peitetty
- Sähköhäiriö
- Magneettiventtiili vioittunut
- Tarkista ohjauslaatikon sisällä oleva sulake (15)

- Säädä virtaama-aikaa

## Allmänt

Denna monterings- och serviceanvisning ger en överblick om hur blandaren fungerar och hur den skall installeras. Var vänlig läs igenom anvisningen noggrant före montering av blandaren och spar den för framtida behov om service av blandare kommer att bli nödvändig. Bästa hjälpen vid eventuella funktionsstörningar får du av en yrkeskunnig VVS-firma.

## Funktion

Den beröringsfria blandaren öppnar och stänger med hjälp av en sensorstyrd magnetventil. När glaset hålls framför sensorn öppnas magnetventilen och vatten erhålls i glaset. Flödet stängs av automatiskt efter vald flödestid. Blandaren fungerar bäst med flatbottnade glas.



## Installation (bild 1 & 2)

- Montera armaturen i monteringshålet (ø 28-35mm) och se till att O-ringen som skall täta mot underlaget sitter i sitt spår i armaturens undersida.
- Montera bricka (1) och skruva på muttrarna (2) först för hand och sedan med en 9 mm nyckel. Använd skruvförlängningar om nödvändigt.
- Demontera styrenhetens lock.
- Skruva fast styrenheten (3) på en lämplig plats på väggen under tvättstället med de fyra medföljande skruvarna.
- Kapa av slangen (4) till lämplig längd och anslut den till styrenhetens anslutningsstycke (5).
- Säkra anslutningen med slangklämman (6).

## Elanslutningar

- Koppla sensorkabeln (8) till styrenheten och drag fast genomföringshylsan (9) ordentligt.
- Anslut 230 V nätspänning till styrenheten enligt följande:
- Avlägsna kontakt (10) med en liten tång.
- Koppla spänningslösa e-ledningar till kontakten.
- Tryck fast kontakten på kretskortet.
- Dra fast elkabelns genomföringshylsa (11) ordentligt.
- Öppna vattentillförseln till blandaren.
- Utför täthets- och funktionstest genom att föra handen framför fotocellen(12). Blandaren öppnar.
- Montera locket på styrenheten.

## Viktigt !

El-installationen av 6209 skall inkludera säkerhetsströmbrytare och måste utföras av person med el-behörighet. Vid inkoppling av 230V öppnar alltid magnetventilen under ett par sekunder.

## Injustering av sensorkänslighet och flödestid (bild 2)

Flödestiden är den tid från det att fotocellen i blandaren aktiverats och vatten rinner tills det att blandaren stänger av vattenflödet. Sensorkänslighetsområdet är det område inom vilket blandaren kan startas av till exempel en hands rörelse. flödestiden och sensorkänsligheten är förinställda från fabrik. Om det är nödvändigt kan dessa värden justeras i efterhand genom att utföra följande:

## Sensorkänslighet

- Avlägsna styrboxens täcklock.
- Tryck in knapp (13).
- Håll ett vitt papper framför blandarens fotocell vid det avstånd där blandaren skall starta, t.ex. vid tvättställskanten.
- Papperet skall hållas framför blandaren tills den börjar att rinna. Håll kvar papperet tills blandaren stänger av sig själv. När blandaren slutat att rinna ska papperet tas ned.
- Sensorkänsligheten är nu inställd.
- Sensorkänsligheten är lagrad i blandarens programvara och raderas inte vid t.ex. strömavbrott.
- Sätt tillbaka elektronikboxens täcklock.
- Sensorkänsligheten kan också ändras genom att använda Oras Data Terminal (se instruktion).

## Flödestid

Det är möjligt att justera mängden dricksvatten från 0,25 till 4dl med steg om ¼ dl. (Noggrannhet +- 15%). Om nödvändigt justeras den enligt följande:

- Stäng av el-tillförseln till blandaren och demontera styrboxens täcklock.
- För att öka flödestiden vrids potentiometern (14) medurs ett steg med hjälp av en skruvmejsel.
- För att minska flödestiden vrids potentiometern (14) moturs ett steg med hjälp av en skruvmejsel.
- När flödestiden är justerad, slå till el-tillförseln och återmontera styrboxens täcklock.

## Rengöring av smutsfilter (Bild 1 & 2)

Om vattenflödet har blivit sämre kan orsaken vara att smutsfiltret är igensatt.

Det rengörs enligt följande:

- Stäng av vattentillförseln till blandaren.
- Demontera kopplingsledningen från styrenheten.
- Skruva ur anslutningsnippeln (7) och peta ur silen som finns i nippeln.
- Rengör silen under rinnande vatten.
- Spola kopplingsledningen genom att försiktigt öppna vattentillförseln till blandaren.
- Montera tillbaka delarna i omvänd ordning.

## Eventuella fel

### Symptom:

Blandaren stänger inte, eller stänger efter 2 minuter.

Dåligt flöde.

Blandaren ger inget vatten.

Flödestiden är för lång eller för kort.

### Orsak:

- Sensorn övertäckt eller skadad.
- Magnetventilen är skadad

- Smutsfiltret måste rengöras.
- Strålsamlaren måste rengöras.

- Kontrollera vattentillförseln till blandare.
- Sensorn är övertäckt eller skadad.
- Magnetventilen är skadad.
- Kontrollera el-tillförseln och säkringen.

- Justera flödestiden.

Oras Group is a powerful European provider of sanitary fittings: the market leader in the Nordics and a leading company in Continental Europe. The company's mission is to make the use of water easy and sustainable and its vision is to become the European leader of advanced sanitary fittings. Oras Group has two strong brands: Oras and Hansa.

The Group's head office is located in Rauma, Finland, and the Group has three manufacturing sites: Kralovice (Czech Republic), Olesno (Poland) and Rauma (Finland). Oras Group employs approximately 1,200 people in twenty countries. Oras Group is owned by Oras Invest, a family company and an industrial owner.

ORAS Ltd  
Isometsäntie 2, P.O. Box 40  
FI-26101 Rauma  
Tel. +358 2 83 161  
Fax +358 2 831 6300  
info.finland@oras.com  
www.oras.com



945522-05-14